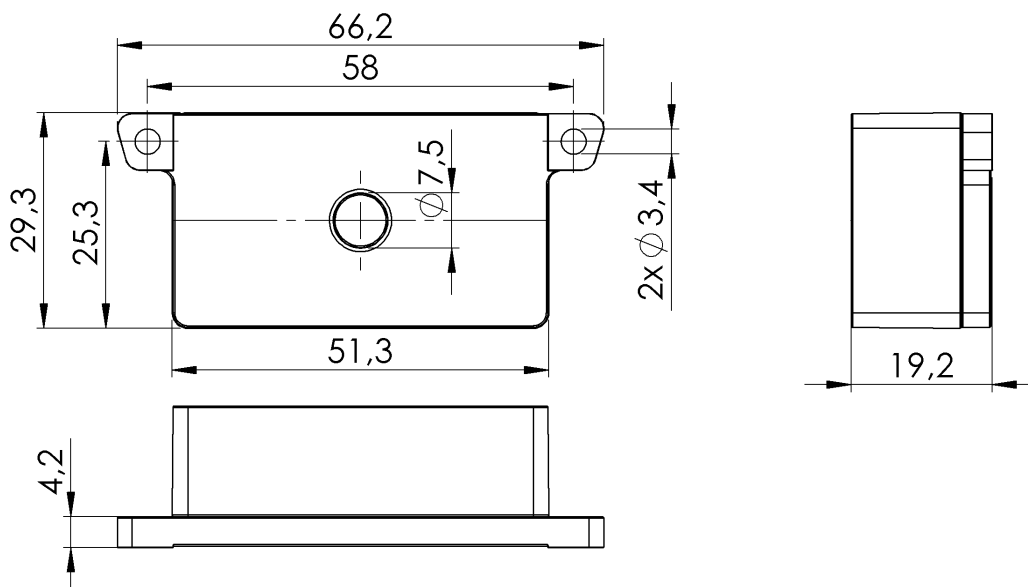


UHF (860...960 MHz)
BIS U-112-M4/CAA
 Kod artykułu: **BIS018F**

BALLUFF



Basic features

Dopuszczenie / Zgodność	CE WEEE
EN 55022	Gr.1,KI.B
Kształt anteny	Dipol
Standardy	EPCglobal™ Class 1, Gen 2 ISO 18000-6C
Zasada działania	Nośnik danych RFID

Electrical data

Cykle odczytu	bez ograniczeń
Cykle programowania	do 25 °C: 100.000
Czas przechowywania danych / lata	≥ 10
Częstotliwość robocza	860...960 MHz
EN 61000-4-2/3/4/5/6	Stopień ostrości 4B/3A/-/-
Polaryzacja	liniowo
Preferowany zakres zastosowania	865...868 MHz

Environmental conditions

Ciągłe obciążenie udarowe	tak
EN 60068-2-27 szok	tak
EN 60068-2-32 Swobodny upadek	tak
EN 60068-2-6 wibracja	tak
Stopień ochrony	IP67
Temperatura otoczenia	-40...85 °C
Temperatura przechowywania	-40...85 °C

Functional Characteristics

Pamięć EPC, odczyt/zapis	96 Bit
Pamięć TID, tylko do odczytu	48 Bit
Pamięć użytkownika, odczyt/zapis	0 Bit
Typ pamięci	EEPROM

Material

Materiał obudowy	PVDF
------------------	------

Mechanical data

Montaż	bez metalu (wolna strefa)
Wymiary	29.3 x 19.2 x 66.2 mm

Remarks

Przy montażu w metalu: pamiętać o strefie wolnej.
 Przy montażu na powierzchniach metalowych pamiętać o strefie wolnej!
 Obciążenia skrętne, zginające i udarowe są niedopuszczalne.
 Jeśli nie podano inaczej, wartości dot. warunków znamionowych.