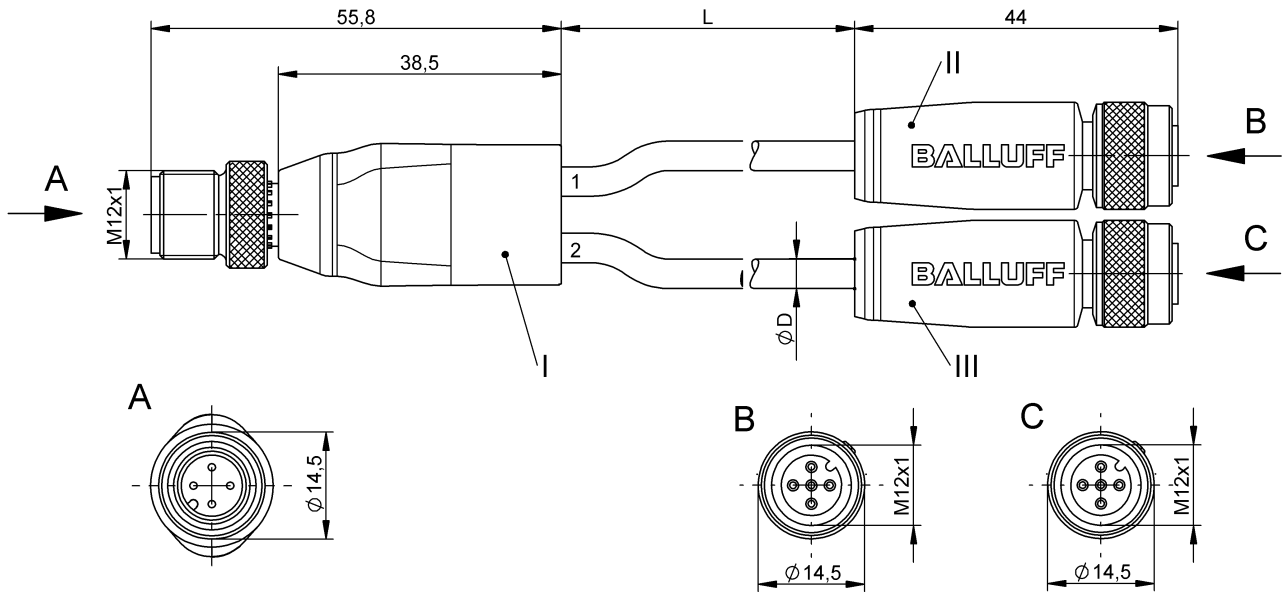


Rozdzielacze Y
BCC W414-W415-W415-U2046-010
 Kod artykułu: BCC0HCL

BALLUFF



Basic features

Dopuszczenie / Zgodność	CE WEEE
Zastosowanie	Obszar spawania

Electrical connection

Liczba pinów	4/5/5
Liczba żył	4/4
Min. kąt gięcia, elastyczne ułożenie	15 x D
Min. kąt gięcia, ułożenie na stałe	10 x D
Przekrój przewodu	0.34 mm ²
Przyłącze 1	M12x1-Męski, prosta, 4-stykowe, A-kodowany
Przyłącze 1 wersja	prosta
Przyłącze 2	M12x1-Żeński, prosta, 5-stykowe, A-kodowany
Przyłącze 2 wersja	prosta
Przyłącze 3	M12x1-Żeński, prosta, 5-stykowe, A-kodowany
Przyłącze 3 wersja	prosta
System	powlekane natryskowo/ powlekane natryskowo/ powlekane natryskowo
Średnica przewodu D	5.70 mm ±0.25 mm

Electrical data

Napięcie robocze Ub	250 VDC / 250 VAC
Prąd znamionowy (40°C)	4.0 A

Environmental conditions

Maks. temperatura przewodu UL, ułożenie na stałe	150 °C
Stopień ochrony	IP67/IP67/IP67
Temperatura przewodu UL maks., elastyczne ułożenie	150 °C
Temperatura przewodu, elastyczne ułożenie	-25...200 °C
Temperatura przewodu, stałe ułożenie	-40...200 °C

Material

Materiał korpusu	PUR, specjalny/PUR, specjalny/ PUR, specjalny
Materiał nakrętki	Mosiądz z powłoką PTFE/Mosiądz z powłoką PTFE/Mosiądz z powłoką PTFE
Materiał osłony przewodu	Silikon
Materiał osłony przewodu, uwagi	odporny na iskry spawalnicze
Materiał styku	Mosiądz/Braź/Braź
Materiał styku nośnika	PUR, specjalny/PUR, specjalny/ PUR, specjalny

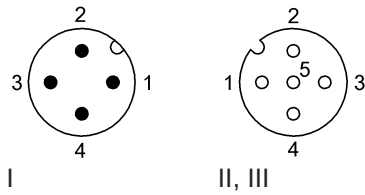
Mechanical data

Długość przewodu L	1.00 m
Moment dokręcania wtyczki	0.6 Nm/0.6 Nm/0.6 Nm
Osłona przewodu, kolor	czarny

Remarks

Stopień ochrony wg IEC 60529, tylko w stanie skróconym z odpowiednim elementem współpracującym.
Konstrukcja przewodu wg UL-AWM Style 4535
Wolne od halogenu wg IEC 60754
Maksymalna temperatura na płaszczu zewnętrznym wskutek odprysków w krótkim czasie 800°C.

Connector Drawings



Wiring Diagrams

