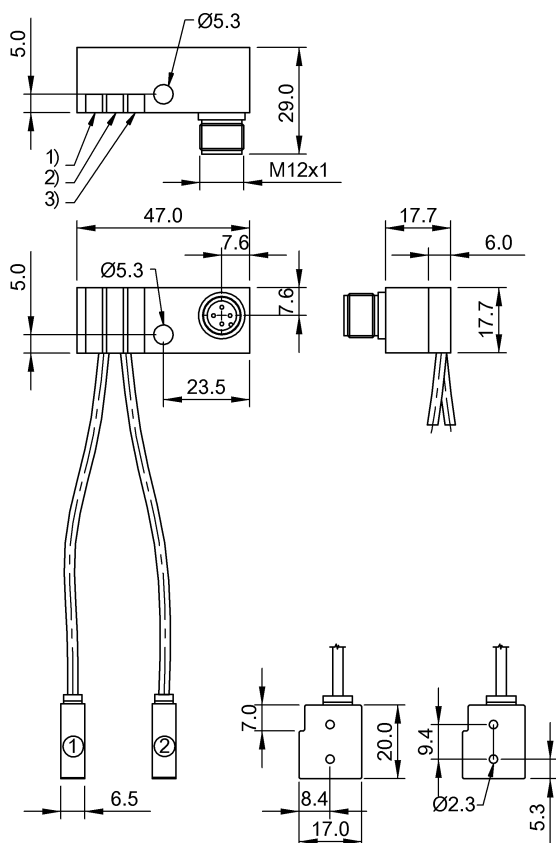


Czujniki indukcyjne
BES Z02KR2-PSC20F-P100-S04-V
 Kod artykułu: BES03R3

BALLUFF



1) LED sygnał 1, 2) LED (Power), 3) LED sygnał 2



Basic features

Dopuszczenie / Zgodność	CE cULus WEEE
Norma podstawowa	IEC 60947-5-2

Display/Operation

Wskaźnik napięcia roboczego	tak
Wskaźnik zadziałania	tak

Electrical connection

Ochrona przed zmianą biegunów	tak
Przyłącze	M12x1-Męski, 4-stykowe, A-kodowany
Zabezpieczenie przed zamianą biegunów	tak
Zabezpieczenie przed zwarciem	tak

Electrical data

Kategoria użytkowania	DC-13
Maks. spadek napięcia statyczny	2.5 V
Napięcie robocze U_b	10...30 VDC
Napięcie znamionowe pracy U_e DC	24 V
Prąd roboczy pomiarowy I_e	150 mA

Environmental conditions

Stopień ochrony	IP67
Temperatura otoczenia	-25...70 °C

Interface

Wyjście przełączające	PNP, styk zwierny (NO)
-----------------------	------------------------

Material

Materiał obudowy	Tworzywo sztuczne
Materiał powierzchni aktywnej	Tworzywo sztuczne

Czujniki indukcyjne
BES Z02KR2-PSC20F-P100-S04-V
Kod artykułu: BES03R3

BALLUFF

Mechanical data

Montaż	montaż równo z płaszczyzną aktywną
Wielkość	17.7x17.7x47
Wymiary	17.7 x 17.7 x 47 mm

Range/Distance

Gwarantowana odległość przełączania Sa	1.6 mm
Maks. histereza H (w % z Sr)	5.0 %
Powtarzalność maks. (w % z Sr)	2.0 %
Rzeczywisty odstęp połączeń Sr	2 mm
Znamionowy zakres działania Sn	2 mm

Remarks

Długość kabla Chicklet = Pxxx (np. P100=100 mm)
Odporność na pola magnetyczne przy spawaniu 1600 Gaussów.

Connector Drawings



Wiring Diagrams

