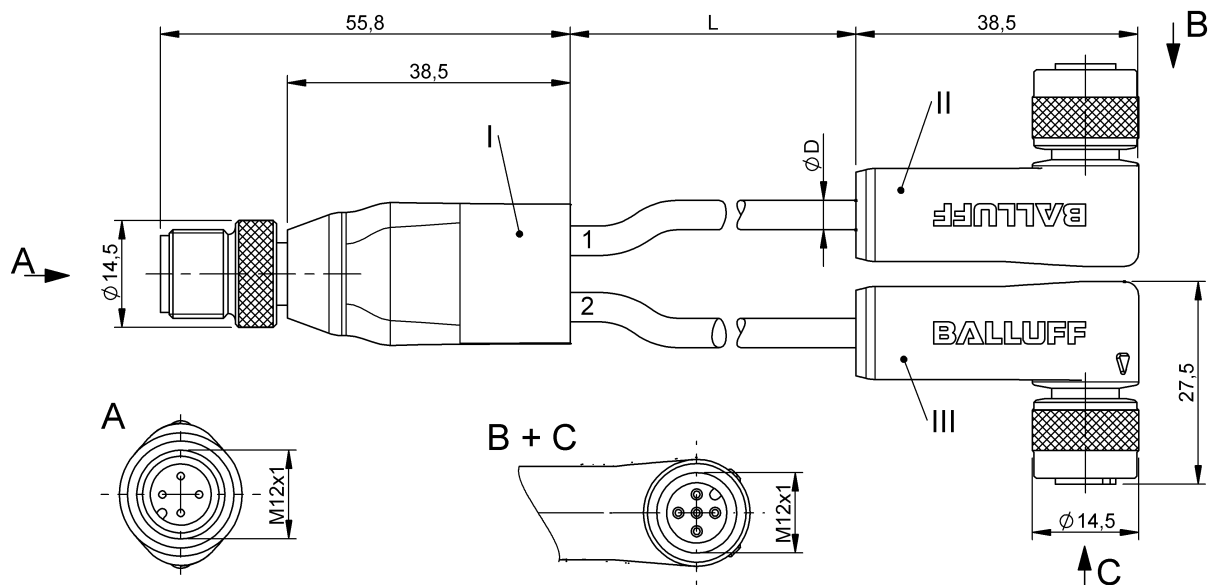


Rozdzielacze Y  
**BCC W414-W425-W425-U2044-003**  
 Kod artykułu: BCC0EHK

# BALLUFF



## Basic features

Dopuszczenie / Zgodność	CE WEEE
Zastosowanie	Obszar spawania

## Electrical connection

Liczba pinów	4/5/5
Liczba żył	3/3
Min. kąt gięcia, elastyczne ułożenie	15 x D
Min. kąt gięcia, ułożenie na stałe	8 x D
Przekrój przewodu	0.34 mm <sup>2</sup>
Przyłącze 1	M12x1-Męski, prosta, 4-stykowe, A-kodowany
Przyłącze 1 wersja	prosta
Przyłącze 2	M12x1-Żeński, kątowna, 5-stykowe, A-kodowany
Przyłącze 2 wersja	kątowna
Przyłącze 3	M12x1-Żeński, kątowna, 5-stykowe, A-kodowany
Przyłącze 3 wersja	kątowna
System	powlekane natryskowo/ powlekane natryskowo/ powlekane natryskowo
Średnica przewodu D	4.40 mm ±0.20 mm

## Electrical data

Napięcie robocze U <sub>b</sub>	250 VDC / 250 VAC
Prąd znamionowy (40°C)	4.0 A

## Environmental conditions

Stopień ochrony	IP67, IP68, IP69K/IP67, IP68, IP69K
Temperatura przewodu, elastyczne ułożenie	-40...125 °C
Temperatura przewodu, stałe ułożenie	-50...130 °C

## Material

Materiał korpusu	PUR, specjalny/PUR, specjalny/ PUR, specjalny
Materiał nakrętki	Mosiądz z powłoką PTFE/Mosiądz z powłoką PTFE/Mosiądz z powłoką PTFE
Materiał osłony przewodu	TPE
Materiał osłony przewodu, uwagi	odporny na iskry spawalnicze
Materiał styku	Mosiądz/Brąz/Brąz
Materiał styku nośnika	PUR, specjalny/PUR, specjalny/ PUR, specjalny

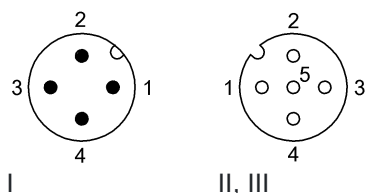
## Mechanical data

Długość przewodu L	0.30 m
Moment dokręcania wtyczki	0.6 Nm/0.6 Nm/0.6 Nm
Oslona przewodu, kolor	szary

Remarks

Maksymalna temperatura na płaszczu zewnętrznym wskutek odprysków w krótkim czasie 800°C.  
Zapobiegający rozprzestrzenianiu się płomieni  
Stopień ochrony wg IEC 60529, tylko w stanie skręconym z odpowiednim elementem współpracującym.

Connector Drawings



Wiring Diagrams

