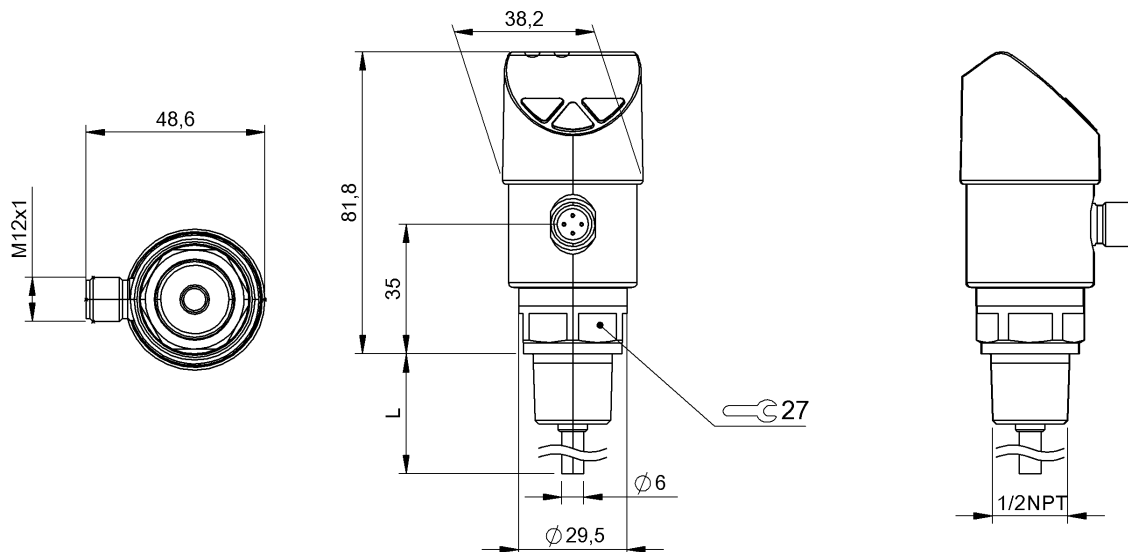


Czujniki temperatury
BFT 6050-JC003-A02A0C-S4
 Kod artykułu: BFT0019

BALLUFF



Basic features

Dopuszczenie / Zgodność	CE cULus WEEE
Panel obsługi	3 przyciski 4-cyfry, 14-segmentowy wyświetlacz, czerwony
Zasada działania	Czujnik temperatury

Display/Operation

Wskaźnik funkcji przełączania	LED
-------------------------------	-----

Electrical connection

Przylącze	Złącza wtykowe, M12x1-Męski, 4-stykowe
Zabezpieczenie przed zamianą biegunów	tak
Zabezpieczenie przed zwarcieniem	tak

Electrical data

Cykle przełączania min.	100 Mio.
Napięcie robocze U_b	15...35 VDC
Pobór prądu maks.	600 mA, włączany prąd przełączania
Prąd przełączania	100 mA

Environmental conditions

EN 60068-2-27 szok	50 G
EN 60068-2-6 wibracja	6 g przy rezonansie
Emisja zakłóceń	EN 61326-2-3:2013
Stopień ochrony	IP65, IP67
Temperatura otoczenia	-20...80 °C
Temperatura przechowywania	-20...80 °C

Functional safety

MTTF (40 °C)	283 a
--------------	-------

Interface

Wyjście analogowe	Analogowy, natężenie 4...20 mA
Wyjście przełączające	PNP

Material

Materiał obudowy	PC/ABS TPE-E, PC, Stal nierdzewna (1.4301)
Materiał złącza	Stal nierdzewna (1.4571)

Mechanical data

Długość montażowa	50 mm
Maks. moment dokręcania	70 Nm
Maks. wytrzymałość na ściskanie	150 bar
Masa	340 g
Złącze procesowe	NPT 1/2" na zewnątrz
Średnica sondy	6 mm

Czujniki temperatury
BFT 6050-JC003-A02A0C-S4
Kod artykułu: BFT0019

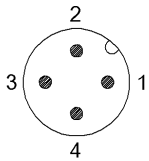
BALLUFF

Range/Distance

Czas odpowiedzi wg IEC 60751	T05 < 5 s T09 < 10 s
Dokładność sygnału analogowego	≤ ±0.5 % zakresu + błąd czujnika temperatury
Dokładność wskazania	≤ ±(0.8 % zakresu + błąd czujnika temperatury) ±1 jednostka

Dokładność wyjścia przełączającego	≤ ±0.8 % zakresu + błąd czujnika temperatury
Element pomiarowy	Pt1000
Graniczne odchylenie elementu pomiarowego zgodnie z IEC 60751	Klasa A ± (0.15 °C + 0.002 t)
Zakres pomiarowy	-20...80 °C

Connector Drawings



Wiring Diagrams

