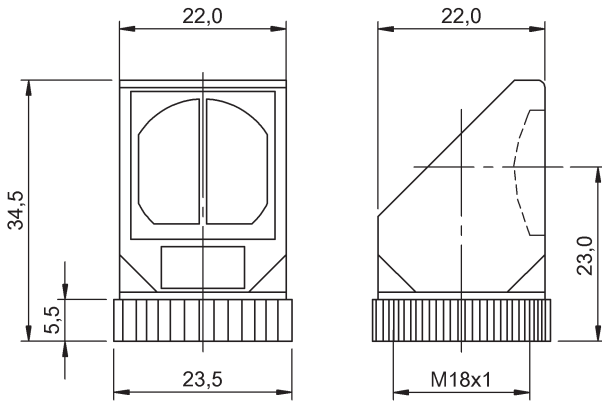


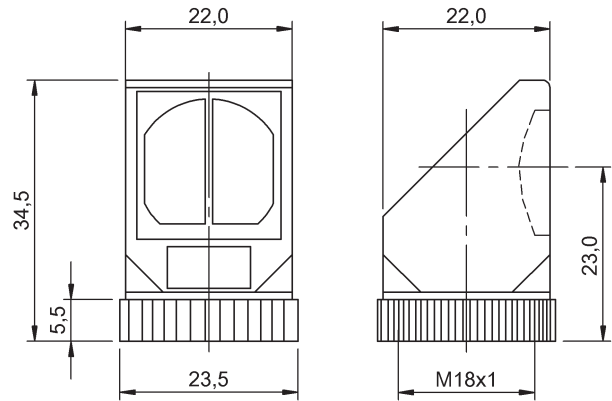
Strahlumlenker

Bestellcode: BAM00RP



Beam deflector

Order code: BAM00RP



Hinweise

Eine Strahlumlenkung führt zu reduzierter Reichweite.

Für Sensoren mit zweiachsiger Optik auf korrekte Ausrichtung der Spiegelfläche zur Ebene der optischen Achsen achten.

Notes

Beam deflector reduces range.

For sensors with dual axis optics ensure correct orientation of the reflective surface to the plane of the optical axes.

Technische Daten

Allgemeine Merkmale

Ausführung	90°-Optik, 2 Spiegel in Gehäuse
Verwendung	für optoelektronische Sensoren BOS 18M
Lieferumfang	Strahlumlenker

Material

Gehäusematerial	ABS
Aktive Fläche	PMMA

Mechanische Merkmale

Abmessung	Ø 23,5 × 23,5 mm
Aktive Fläche	Doppellinse, außen plan
Befestigung	Gewinde M18x1

Technical Data

Basic features

Version	90° lens, 2 mirrors in housing
Use	for photoelectric sensors BOS 18M
Scope of delivery	Beam deflector

Material

Housing material	ABS
Material sensing surface	PMMA

Mechanical data

Dimension	Ø 23.5 × 23.5 mm
Sensing surface	Double lens, flat on outside
Mounting part	Thread M18x1

Balluff GmbH
 Schurwaldstrasse 9
 73765 Neuhausen a.d.F.
 Germany
 Tel. + 49 7158 173-0
 Fax +49 7158 5010
 balluff@balluff.de

