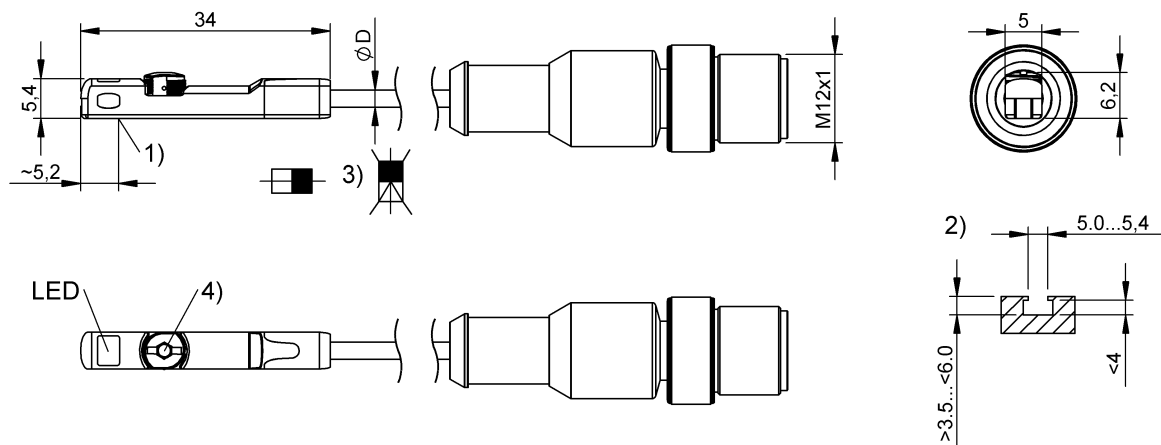


Czujniki pola magnetycznego
BMF 415KW-HAPS-W-5-P3-S4-00,3
 Kod artykułu: BMF00N0

BALLUFF



1) Position sensor element, 2) patrz uwagi, 3) patrz uwagi, 4) patrz uwagi



Basic features

Dopuszczenie / Zgodność	CE UKCA cULus WEEE
Norma podstawowa	IEC 60947-5-2
Zakres dostawy	Magnes Osłona ochronna Zaczep kablowy na wpust teowy Skrócona instrukcja
Zasada działania	Czujnik pola magnetycznego
Zastosowanie	Słownik pneumatyczny z rowkiem T. Wymiary patrz szkic w widoku produktów. Obszar spawania

Electrical connection

Liczba żył	3
Ochrona przed zmianą biegunów	tak
Przekrój przewodu	0.10 mm ²
Przewód	TPU odporny na iskry spawalnicze Pomarańczowy, 300 mm
Przyłącze	M12x1-Męski, 3-stykowe, A-kodowany
Zabezpieczenie przed zamianą biegunów	tak
Zabezpieczenie przed zwarcieniem	tak
Średnica przewodu D	2.4 mm

Display/Operation

Wskaźnik napięcia roboczego	Zewnętrzne napięcie robocze - LED GN
Wskaźnik zadziałania	Aktywny, żółta dioda LED Błąd, czerwona dioda LED

Czujniki pola magnetycznego
BMF 415KW-HAPS-W-5-P3-S4-00,3
Kod artykułu: **BMF00N0**

BALLUFF

Electrical data

Czas powstrzymania usterek	600 ms
Gwarantowane natężenie pola przełączania H_a	5.2 kA/m
Kategoria użytkowania	DC-13
Maks. pojemność obciążeniowa (przy U_e)	1.5 μ F
Maks. prąd jałowy, nietłumiony	18 mA
Maks. prąd resztkowy I_r	10 μ A
Napięcie robocze U_b	10...30 VDC
Napięcie znamionowe pracy U_e DC	24 V DC
Pomiarowe napięcie izolacji U_i	75 V DC
Prąd roboczy pomiarowy I_e	50 mA
Prąd zwarciovowy	100 A
Rezystancja wyjściowa R_a	open drain
Znamionowe natężenie pola przełączania H_n	4.8 kA/m

Environmental conditions

EN 60068-2-27 szok	Półsinus, 30 g_n , 11 ms, 3x6 Półsinus, 100 g_n , 2 ms, 3x8000
EN 60068-2-6 wibracja	55 Hz, amplituda 2 mm, 3x30 min 10...2000 Hz, amplituda 2 mm pp, 30 g_n , 120 przejazdów
ESD	2A (4 kV)
Emisja	Grupa 1, klasa A
Stopień ochrony	IP67
Stopień zanieczyszczenia	3
Temperatura otoczenia	0...80 °C

Remarks

Magnes tłumiący magnesowany osiowo
Znamionowy prąd roboczy I_e przy termicznie sprzężonym montażu w metalu.
Nadaje się do użytku w zakłócających polach magnetycznych AC do 140 mT / 110 kA o częstotliwościach pomiędzy 45 - 65 Hz
Nadaje się do użytku w zakłócających polach magnetycznych MFDC do 140 mT / 110 kA/m
Dalsze informacje dot. MTTF lub B10d patrz Certyfikat MTTF / B10d

Podawanie wartości MTTF- / B10d nie stanowi wiążącego zapewnienia o właściwościach i/lub żywotności produktu; są to jedynie wartości ustalone doświadczalnie, bez charakteru zobowiązującego. Na podstawie tych wartości nie przedłuża się również okresu przedawnienia roszczeń z tytułu wad ani nie wpływa to na ten okres w jakiegokolwiek innej formie.

Functional safety

MTTF (40 °C)	420 a
--------------	-------

Interface

Wyjście przełączające	PNP, styk zwierny (NO)
-----------------------	------------------------

Material

Materiał obudowy	PA 12
Materiał powierzchni aktywnej	PA 12
Materiał płaszczka	TPU, odporny na iskry spawalnicze

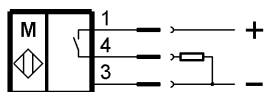
Mechanical data

Szczegóły instalacji	możliwość montażu od góry w rowku typu T [BF0x0]
Wielkość	Kanałek typu T
Wymiary	5 x 6.4 x 34 mm

Connector Drawings



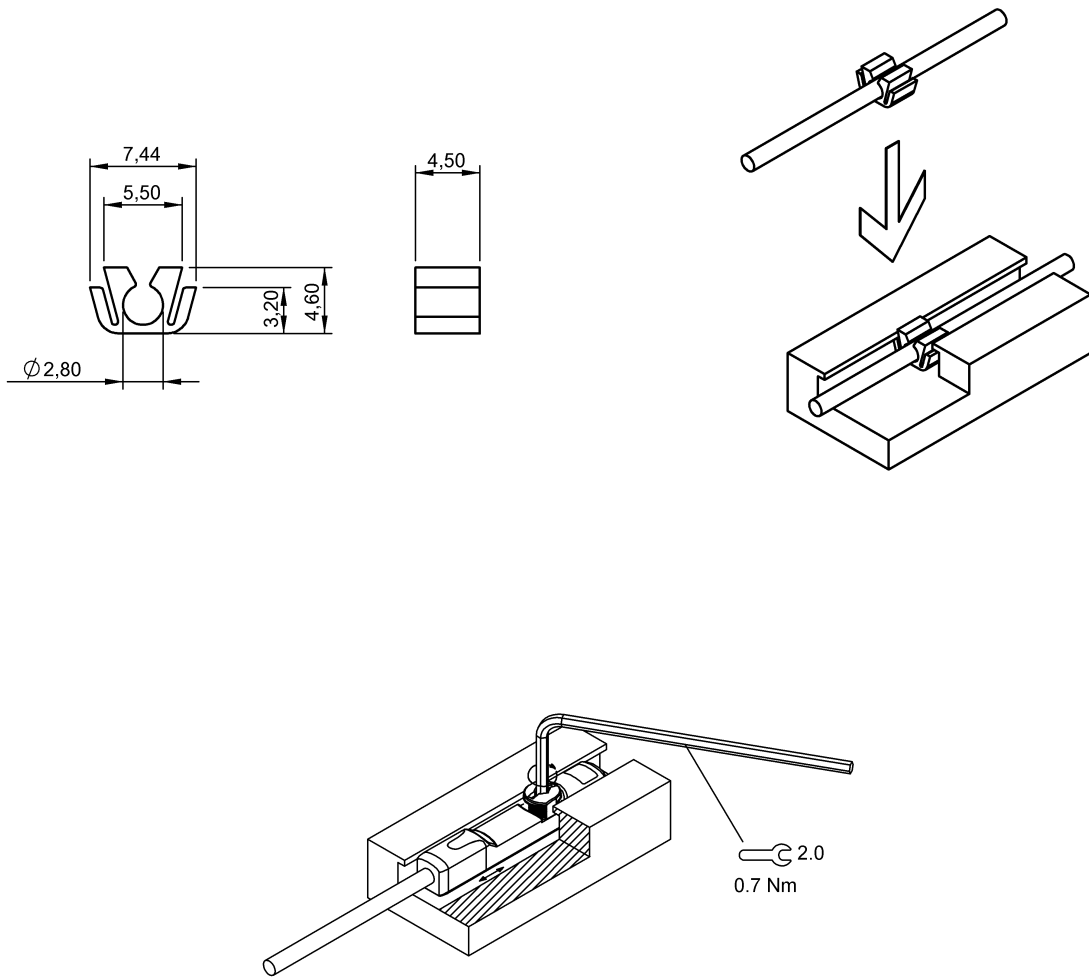
Wiring Diagrams



Help Views

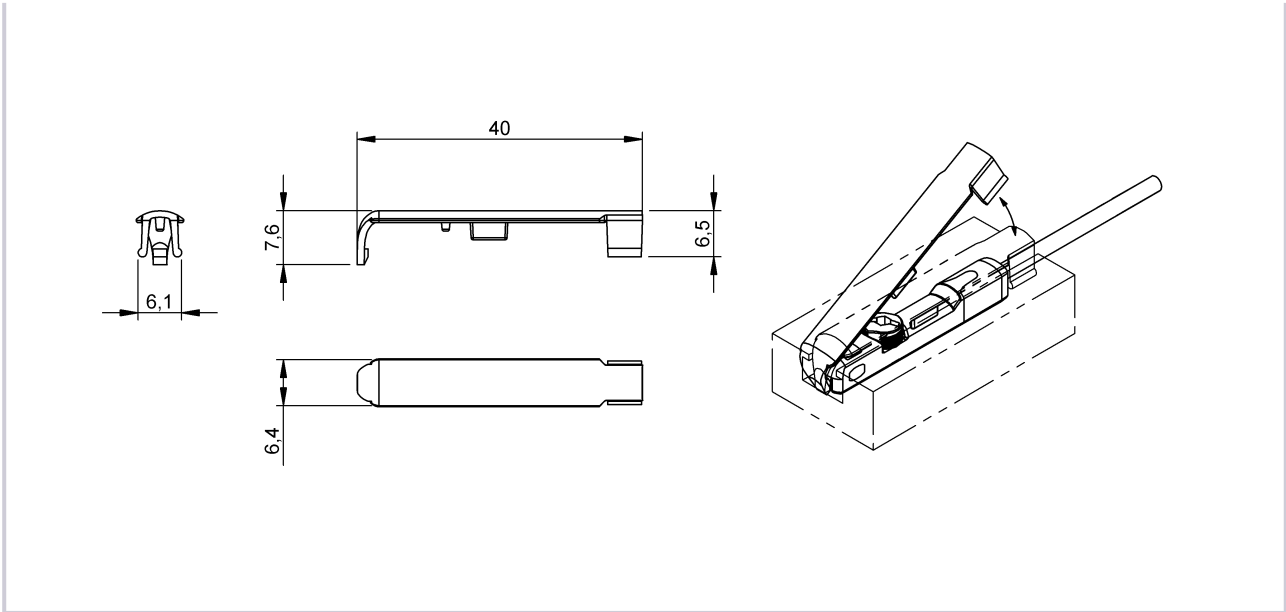
Czujniki pola magnetycznego
BMF 415KW-HAPS-W-5-P3-S4-00,3
Kod artykułu: BMF00N0

BALLUFF



Czujniki pola magnetycznego
BMF 415KW-HAPS-W-5-P3-S4-00,3
Kod artykułu: BMF00N0

BALLUFF



Warning Symbols

