

1) Head 1, 2) Head 2, 3) Moment dociągania



Basic features

Dopuszczenie / Zgodność	CE UKCA cULus WEEE
EN 55011	Wlk.1,kl.A
Zasada działania	Procesor

Display/Operation

Gotowy do pracy (BB)	LED zielona
Nośnik danych 1 obecny / obsługiwany	LED zielona/LED żółta
Nośnik danych 2 obecny / obsługiwany	LED zielona/LED żółta

Electrical connection

Gniazda przyłączeniowe	Główica 1: Żeński, 8-stykowe Główica 2: Żeński, 8-stykowe
Przyłącze (COM 1)	X2 (RS232): Męski, 4-stykowe
Przyłącze (napięcie zasilania IN)	X1 (zasilanie napięciem/wejście cyfrowe): Męski, 5-stykowe
Przyłącze portu 1 rodzaj przyłącza, uwagi	do wszystkich L-3... z wtyczką, 8-stykową

Electrical data

Maks. pobór prądu przy 24V DC	400 mA
Maks. prąd wejściowy przy 24 V	11 mA
Napięcie robocze U_b	19.2...28.8 VDC
Napięcie sterowania aktywne	4...40 V
Napięcie sterowania nieaktywne	1.5...-40 V
Typowy czas opóźnienia	5 ms
Tętnienia resztkowe maks.	10 %
Wejście sterujące	1 (izolowane przez transoptor)

LF (125 kHz)
BIS L-6000-007-050-00-ST15
Kod artykułu: BIS00E3

BALLUFF

Environmental conditions

Ciągłe obciążenie udarowe	tak
EN 60068-2-27 szok	tak
EN 60068-2-32 Swobodny upadek	tak
EN 60068-2-6 wibracja	tak
Stopień ochrony	IP65, z łącznikiem wtykowym
Temperatura otoczenia	0...60 °C

Interface

Interfejs	RS232
-----------	-------

Material

Materiał obudowy	ABS
------------------	-----

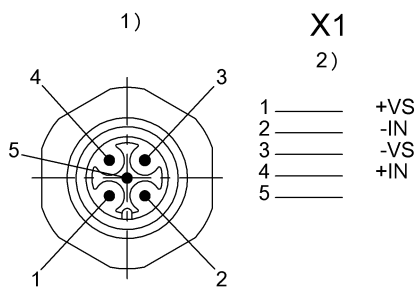
Mechanical data

Masa	345.00 g
Wymiary	90 x 45.5 x 150 mm

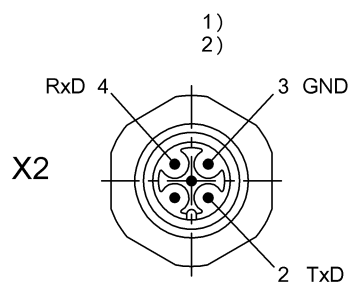
Remarks

Akcesoria nie będące w komplecie: Przewód BIS C-522-PVC-02 dla X2 Złącze BKS-S79-00 do X1
 Przy instalacji należy przestrzegać norm technicznych i przepisów danego kraju.
 Jeśli nie podano inaczej, wartości dot. warunków znamionowych.

Connector Drawings



- 1) Widok w kierunku wtyku
 2) Wtyczka 5-styk./ funkcja

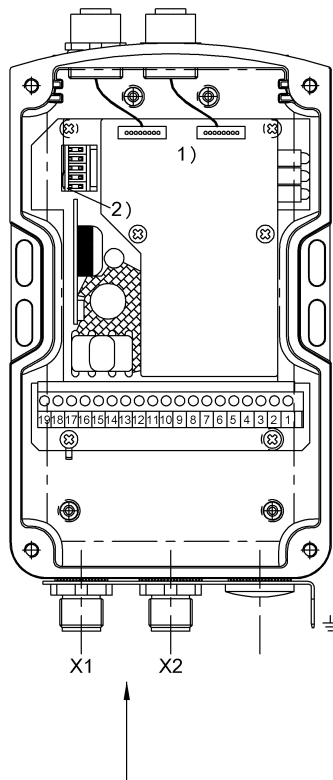


- 1) Widok w kierunku wtyku
 2) Złącze serwisowe RS232

Wiring Diagrams

○	○	○	○	○	○	○	○	○	○	○	○	○	○	○	○	○	○	○	○
19	18	17	16	15	14	13	12	11	10	9	8	7	6	5	4	3	2	1	
+VS	-VS	⏏	TxD	RxD	GND	+IN	-IN	NC	NC	NC	NC	NC	NC	NC	NC	NC	NC	NC	
POWER			RS232			INPUT													

Help Views



- 1) Widok wewn.
- 2) Moduł konfiguracji