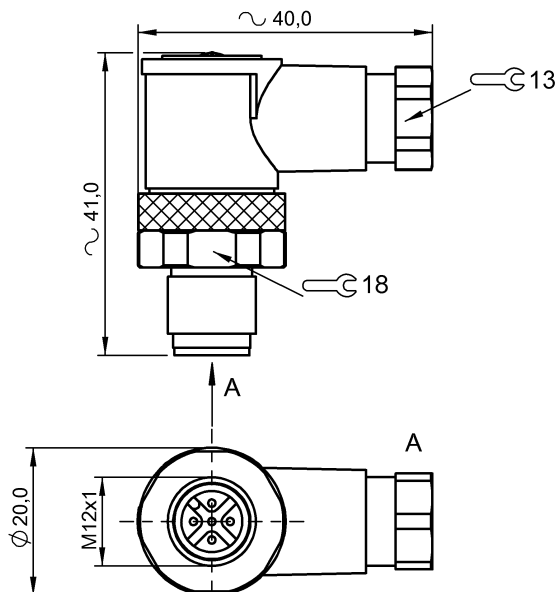


Złącze wtykowe do konfekcji
BCC S445-0000-2A-000-41X575-000
 Kod artykułu: BCC097M

BALLUFF



Basic features

Dopuszczenie / Zgodność	CE Ecolab WEEE
-------------------------	----------------------

Electrical connection

Ilość styków możliwych do podłączenia	5
Przyłącze	M12x1-Męski, kątowny, 5-stykowe, A-kodowany
System	prefabrykowany
Średnica przewodu D	4...6 mm

Electrical data

Napięcie robocze U_b	125 VDC / 125 VAC
Prąd znamionowy (40°C)	4.0 A

Environmental conditions

Stopień ochrony	IP67
Temperatura otoczenia	-40...85 °C

Material

Materiał korpusu	PBT
Materiał nakrętki	Stal nierdzewna (1.4404)
Materiał styku	Mosiądz
Materiał styku nośnika	PA

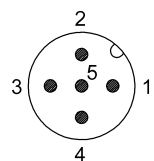
Mechanical data

Moment dokręcania wtyczki	0.6 Nm
Przekrój przyłącza	0.14...0.75 mm ²
Rodzaj mocowania przewodu	Zaciski śrubowe

Remarks

Stopień ochrony wg IEC 60529, tylko w stanie skróconym z odpowiednim elementem współpracującym.

Connector Drawings



PIN 1-5 użyteczny