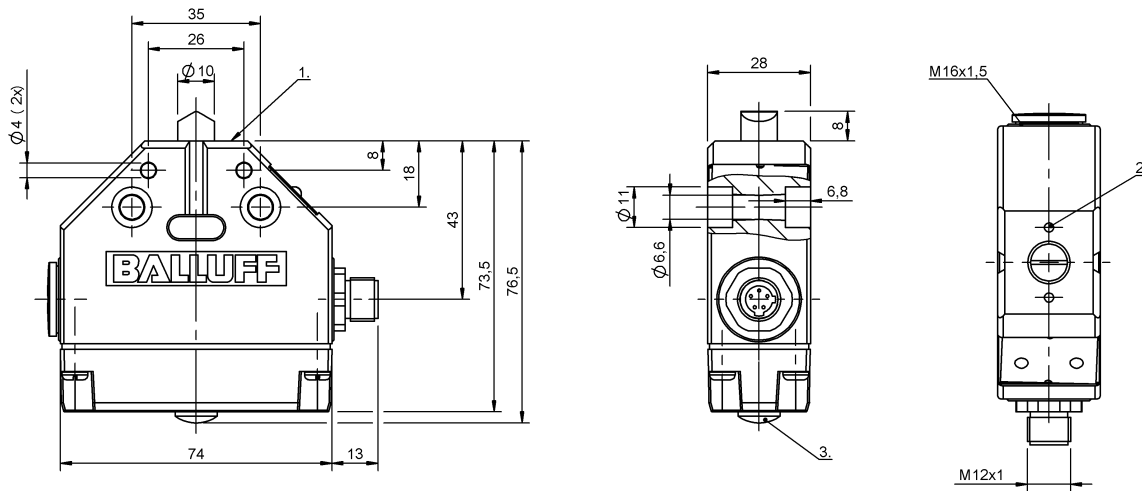


Łączniki krzywkowe  
**BNS 813-FD-60-183-FD-S80R**  
 Kod artykułu: BNS001L

**BALLUFF**



1) Krawędź odniesienia, 2) Ozn. Bezp. punkt przełączania, 3) Wskazanie funkcji FD/FE/LL



**Basic features**

Dopuszczenie / Zgodność	CE UKCA CCC WEEE
Norma podstawowa	IEC 60947-5-1
Przełącznik DIN	DIN 43693
Wersja	Bezpieczeństwo DIN EN 60204-1
Zasada działania	1. Miejsce przełączania: Parametry mechaniczne

**Display/Operation**

Wskaźnik zadziałania	1. Miejsce przełączania: FD - 6... 60 V
----------------------	--

**Electrical connection**

Przyłącze	M12x1-Wtyczka z kołnierzem, 5-stykowe
Rodzaj przyłącza	1. Miejsce przełączania: Złącza wtykowe

**Electrical data**

Mechaniczna funkcja przełączania	Zestyk rozwierny z wymuszonym otwieraniem wg VDE Przerwa podwójna
Prąd ciągły	1. Miejsce przełączania: 4 A
Szybkość przełączania	1. Miejsce przełączania: 300/min
Znamionowe napięcie pracy Ue	1. Miejsce przełączania: 6...60 V

**Environmental conditions**

Stopień ochrony	IP67
Temperatura otoczenia	-5...85 °C

**Functional safety**

B10d (EN ISO 13849-1)	BSE 61: 30 min. cykli przełączania
-----------------------	------------------------------------

**Material**

Materiał obudowy	Aluminium, Anodowane
Materiał obudowy, ochrona powierzchni	Anodowane
Materiał popychacza	1. Miejsce przełączania: Stal nierdzewna (1.4034)
Materiał styku	1. Miejsce przełączania: Srebro czyste

Łączniki krzywkowe  
**BNS 813-FD-60-183-FD-S80R**  
 Kod artykułu: BNS001L

# BALLUFF

## Mechanical data

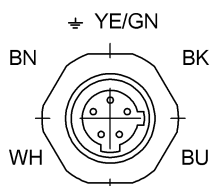
Element przełączający	1. Miejsce przełączania: BSE 61
Kierunek najazdu	wzdłuż, równoległe do powierzchni przykręcenia
Kołnierz, przeprowadzenie	brak
Montaż	dowolnie
Number of switching positions	Dach Parametry mechaniczne
Odległość krzywki - krawędź odniesienia	1. Miejsce przełączania: 4.50...5.00 mm
Odległość pierwszego trzpienia	14 mm

Prędkość najazdu	1. Miejsce przełączania: 40 m/min
Rodzaj popychacza	1. pozycja przełączania: dach
Siła wyzwiania przełącznika	1. Miejsce przełączania: 15 N
Wymiary	74 x 28 x 76.5 mm
Średnia żywotność mechaniczna	1. Miejsce przełączania: 30 mln. przełączeń

## Range/Distance

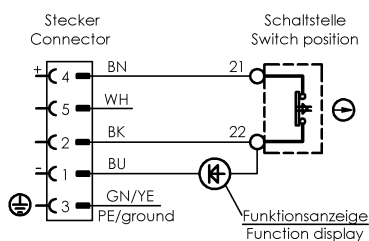
Powtarzalność	1. Miejsce przełączania: ±0.002 mm
---------------	------------------------------------

## Connector Drawings



Widok na stronę wtyczki

## Wiring Diagrams



PE mit Gehäuse verbunden  
 ground connected to housing