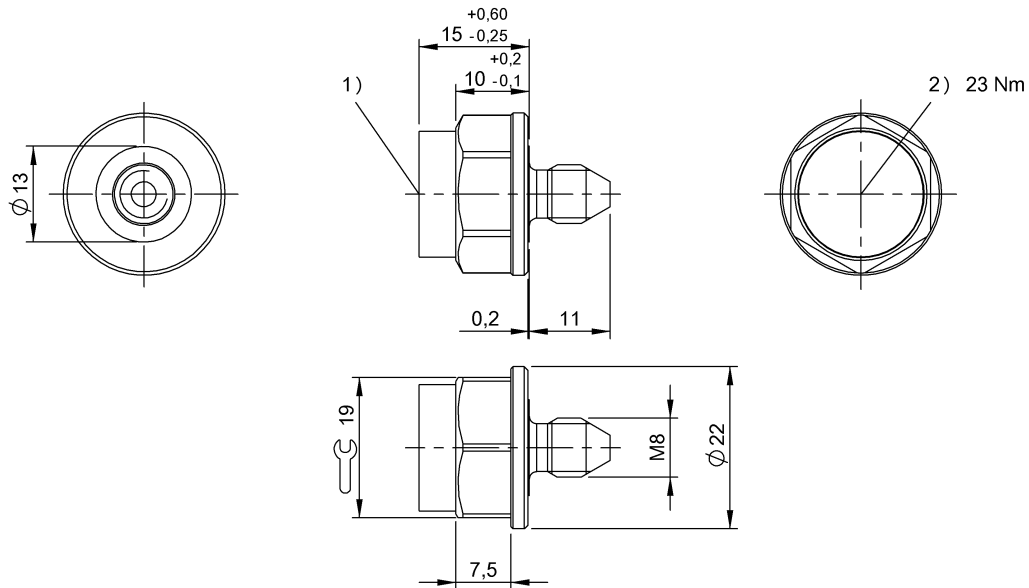


HF (13.56 MHz)  
**BIS M-142-15/A-M8-GY**  
 Kod artykułu: BIS013A

**BALLUFF**



1) powierzchnia aktywna, 2) Moment dociągania



### Basic features

Dopuszczenie / Zgodność	CE UKCA WEEE
EN 55022	Gr.1,KI.B
Kształt anteny	okrągły
Zasada działania	Nośnik danych

### Electrical data

Cykle odczytu	bez ograniczeń
Cykle programowania	≥ 10.000.000.000
Czas odczytu	User ID do 8 bajtów: 0.02 s do 16 bajtów: 0.003 s
Czas programowania	do 16 bajtów: 0.006s
Czas przechowywania danych / lata	≥ 10 przy 55 °C

### Environmental conditions

Ciągłe obciążenie udarowe	tak
EN 60068-2-27 szok	tak
EN 60068-2-32 Swobodny upadek	tak
EN 60068-2-6 wibracja	tak
Stopień ochrony wg DIN 40050	IP68 IPx9K
Temperatura otoczenia	-25...70 °C

### Functional Characteristics

Numer seryjny UID, tylko do odczytu	8 Byte
Pamięć użytkownika, odczyt/zapis	131072 Byte
Typ pamięci	FRAM

### Material

Materiał obudowy	Stal, Nośnik danych: PA 12-GF30 szary, powlekane
Materiał obudowy, ochrona powierzchni	powlekane

### Mechanical data

Masa	16.00 g
Wymiary	Ø 22 x 26 mm

HF (13.56 MHz)  
**BIS M-142-15/A-M8-GY**  
Kod artykułu: BIS013A

**BALLUFF**

#### Remarks

---

Jeśli nie podano inaczej, wartości dot. warunków znamionowych.  
Tylko w połączeniu z przewidzianą głowicą zapisu/odczytu.  
Warunki zastosowania patrz odpowiednia głowica zapisu/odczytu.  
Informacja o czasie w tym kontrola danych.  
Przed montażem śruby nasmarować gwint.  
Zalecamy składować śruby do nośników danych lekko naoliwione w suchym miejscu w temperaturze pokojowej.