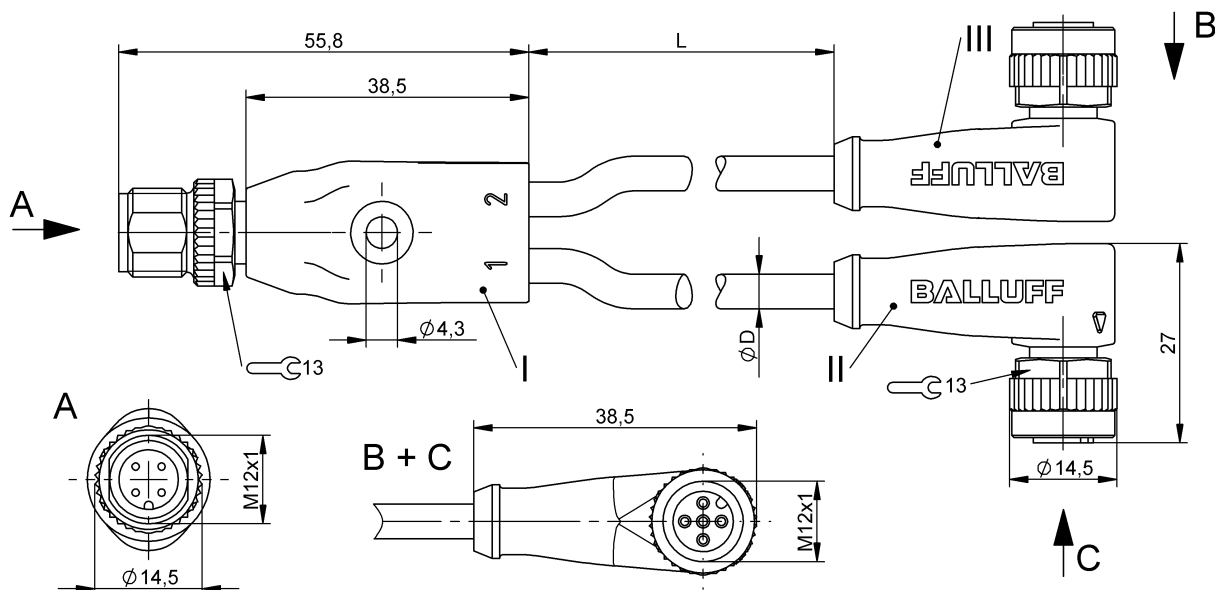


Rozdzielacze Y
BCC M414-M425-M425-U2002-003
 Kod artykułu: BCC0ALT

BALLUFF



Basic features

| | |
|-------------------------|------------|
| Dopuszczenie / Zgodność | CE WEEE |
|-------------------------|------------|

Electrical connection

| | |
|--------------------------------------|--|
| Liczba pinów | 4/5/5 |
| Liczba żył | 3/3 |
| Min. kąt gięcia, elastyczne ułożenie | 10 x D |
| Min. kąt gięcia, ułożenie na stałe | 5 x D |
| Przekrój przewodu | 22 AWG |
| Przewód, cykle zginania min. | 10 Mio. |
| Przylącze 1 | M12x1-Męski, prosta, 4-stykowe, A-kodowany |
| Przylącze 1 wersja | prosta |
| Przylącze 2 | M12x1-Żeński, kątowna, 5-stykowe, A-kodowany |
| Przylącze 2 wersja | kątowna |
| Przylącze 3 | M12x1-Żeński, kątowna, 5-stykowe, A-kodowany |
| Przylącze 3 wersja | kątowna |
| System | powlekane natryskowo/ powlekane natryskowo/ powlekane natryskowo |
| Średnica przewodu D | 5.30 mm ±0.13 mm |

Electrical data

| | |
|------------------------------|-------------------|
| Maks. napięcie znamionowe AC | 300 V |
| Napięcie robocze U_b | 250 VDC / 250 VAC |
| Napięcie znamionowe DC maks. | 300 V |
| Prąd znamionowy (40°C) | 4.0 A |

Environmental conditions

| | |
|---|-------------------------------------|
| Stopień ochrony | IP67, IP68, IP69K/IP67, IP68, IP69K |
| Temperatura przewodu, elastyczne ułożenie | -25...105 °C |
| Temperatura przewodu, stałe ułożenie | -50...105 °C |

Material

| | |
|--------------------------|---|
| Materiał korpusu | PUR/PUR/PUR |
| Materiał nakrętki | Cynkowy odlew ciśnieniowy/ Cynkowy odlew ciśnieniowy/ Cynkowy odlew ciśnieniowy |
| Materiał osłony przewodu | TPE |
| Materiał styku | Mosiądz/Braź/Braź |
| Materiał styku nośnika | PUR/PUR/PUR |

Mechanical data

| | |
|---------------------------|---|
| Długość przewodu L | 0.30 m |
| Moment dokręcania wtyczki | 0.6 Nm/0.6 Nm/0.6 Nm |
| Oslona przewodu, kolor | Żółty |
| Właściwości przewodu | Wersja nadająca się do przewodników kablowych |

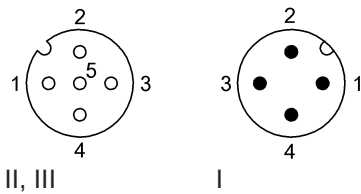
Remarks

Konstrukcja przewodu wg UL-AWM Style 20327

Odporność na płomienie IEC 332-2

Stopień ochrony wg IEC 60529, tylko w stanie skręconym z odpowiednim elementem współpracującym.

Connector Drawings



Wiring Diagrams

