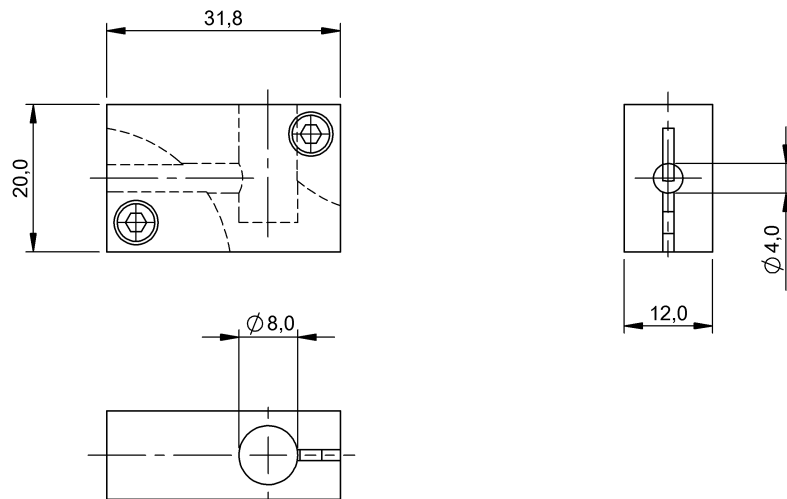


Ochrona mechaniczna
BES 08-FA-BS-4,0-W
Kod artykułu: BAM009P

BALLUFF



Basic features

Opis skrócony	Blokada pozycji
Zakres dostawy	Blok zaciskowy Nakrętka ISO 4032-M3 (2x) Śruba ISO 4762-M3x8 (2x)
Zastosowanie	do czujników indukcyjnych $\varnothing 4$ do czujników indukcyjnych BES M8

Environmental conditions

Temperatura otoczenia	-25...100 °C
------------------------------	--------------

Remarks

Żądany punkt przełączania między przełącznikiem zbliżeniowym, i kołek rozdzielczości jest dowolnie regulowany.

Material

Materiał	Aluminium
Ochrona powierzchni	Anodowane, czerwony

Mechanical data

Maks. moment dokręcania	1.5 Nm
Moment dociągający	1.5 Nm
Szczegóły instalacji	Zaciski
Układ zaciskowy	Śruby
Wymiary	31.8 x 12 x 20 mm