

1) Odbiornik, 2) Wyświetlacz i panel obsługi, 3) Nadajnik



## Basic features

Cechy dodatkowe	Numer obiektu binarnie kodowany za pomocą 3 wyjść przełączania.
Dopuszczenie / Zgodność	CE WEEE cULus UKCA
Norma podstawowa	IEC 60947-5-2
Seria	Prostopadłościan Przylącze proste
Seria	D
Zakres dostawy	System mocujący Przewód połączeniowy (nadajnik - odbiornik) Instrukcja obsługi Przewód
Zasada działania	Kurtyna świetlna

## Display/Operation

Ustawiacz	Przycisk (4x)
Ustawienie	Tryb pomiaru (2 niezależne wartości pomiarowe) Tryb obiektu (wartości cyfrowe) Granice pola pomiaru Ustawienie fabryczne (Reset) Wyjście aktywne/nie aktywne Wyjście analogowe U/I Programowanie obiektów (maks. 6) Wyjście przeł. PNP/NPN Kierunek odczytu wskaźnika OLED Kontrast wskaźnika OLED Wskaźnik OLED wł./wył. Normalizowanie sygnału CCD Kalibrowanie wyjść analogowych Ustawienie przez wskaźnik sygnałowy CCD Skalowanie sygnału Blokada ustawienia Tryb wartości średniej Tolerancja detekcji obiektów

# Czujniki optoelektroniczne

## BLA 32D-001-S115

### Kod artykułu: BLA0008

# BALLUFF

Wyświetlacz	Praca - LED GN Sygnał CCD - wskaźnik OLED Menu ustawień - wskaźnik OLED Tryb pomiarowy - wskaźnik OLED Wartość pomiarowa analogowa - wskaźnik OLED Obiekt w polu pomiar. - LED OG Tryb obiektowy - wskaźnik OLED Numer obiektu - wskaźnik OLED Wizualizacja obiektu - wskazanie OLED Granice pola pomiar. - wskaźnik OLED
-------------	--

## Electrical connection

Ochrona przed zmianą biegunów	tak
Przylącze	Złącza wtykowe, M12x1-Męski, 4-stykowe
Przylącze 2	M12x1-Żeński, 4-stykowe, A-kodowany
Przylącze 3	M12x1-Męski, 8-stykowe, A-kodowany
Styki, ochrona powierzchni	Pozłacane
Zabezpieczenie przed zamianą biegunów	tak
Zabezpieczenie przed zwarcieniem	tak

## Electrical data

Maks. czas opóźnienia	300 ms
Maks. prąd jałowy I <sub>o</sub> (przy U <sub>e</sub> )	100 mA
Maks. rezystancja obciążenia RL (analogowy I)	500 Ohm
Min. rezystancja obciążenia RL (analogowy U)	1 kOhm
Napięcie robocze U <sub>b</sub>	15...30 VDC
Napięcie znamionowe pracy U <sub>e</sub> DC	24 V
Pomiarowe napięcie izolacji U <sub>i</sub>	75 V DC
Prąd roboczy pomiarowy I <sub>e</sub>	100 mA
Tętnienia resztkowe maks. (w % z U <sub>e</sub> )	10 %

## Environmental conditions

EN 60068-2-27 szok	Półsinus, 30 g <sub>n</sub> , 11 ms, 3x6
EN 60068-2-6 wibracja	10...55 Hz, 1 mm amplituda, 3x30 min
Stopień ochrony	IP54
Temperatura otoczenia	5...55 °C

## Functional safety

MTTF (40 °C)	31 a
--------------	------

## Interface

Wyjście analogowe	2x Analogowy, napięcie/analogowo, natężenie 0...10 V/4...20 mA
Wyjście przełączające	3x PNP/NPN, styk zwierny (NO)

## Material

Materiał obudowy	Aluminium, Anodowane
Materiał obudowy, ochrona powierzchni	Anodowane
Materiał powierzchni aktywnej	Szkoło
Ochrona powierzchni	Anodowane

## Mechanical data

Szczegóły instalacji	Śruba M4
----------------------	----------

## Optical features

Charakterystyka wiązki	kolimowane pasmo świetlne, szerokość 37 mm
Częstotliwość impulsowa	0.01...1 kHz
Długość fali	650 nm
Laser klasy IEC 60825-1	1
Maks. natężenie światła zewn.	5000 Lux
Moc impulsowa P <sub>p</sub> maks.	0.3 mW
Najmniejsza część typ.	Przewód Ø 0.3 mm przy R <sub>0</sub> ≤ 0.25m Przewód Ø 0.5 mm przy R <sub>0</sub> ≤ 1m Druć Ø 1.0 mm przy R <sub>0</sub> ≤ 2m
Rodzaj światła	Światło czerwone laserowe
Specjalna cecha optyczna	Technologia CCD
Zasada działania optycznego	Bariera jednokierunkowa
Średnia moc P <sub>o</sub> maks.	120 μW

## Range/Distance

Aktywna długość AL. 1	32 mm
Dokładność	±30 μm (R <sub>0</sub> ≤0,25m) 60 μm (R <sub>0</sub> ≤1m) 100 μm (R <sub>0</sub> ≤2m)
Powtarzalność	15 μm (R <sub>0</sub> ≤ 0.25 m) 20 μm (R <sub>0</sub> ≤ 1 m) 70 μm (R <sub>0</sub> ≤ 2 m)
Rozdzielczość	≤ 0.01 mm
Zasięg	0... 2 m
Znamionowy zakres działania S <sub>n</sub>	2 m

## Remarks

Dalsze informacje: patrz instrukcja obsługi.

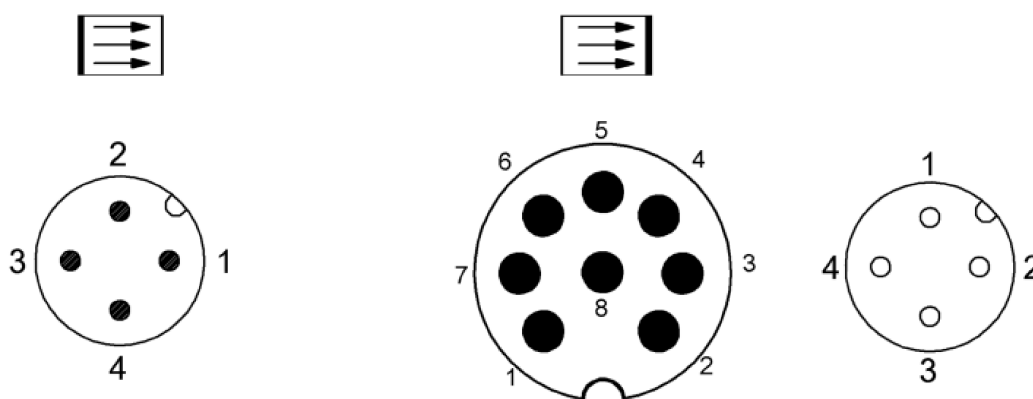
Nie naciskać na przycisk ostrym przedmiotem.

Obiekt referencyjny (płyta pomiarowa): siłownik stalowy, średnica 8,0 mm.

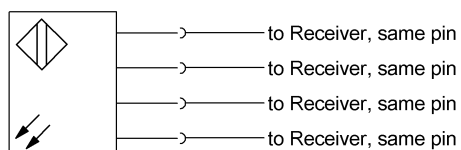
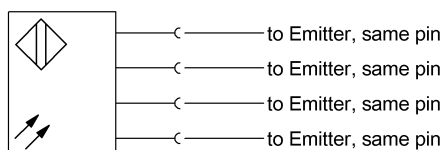
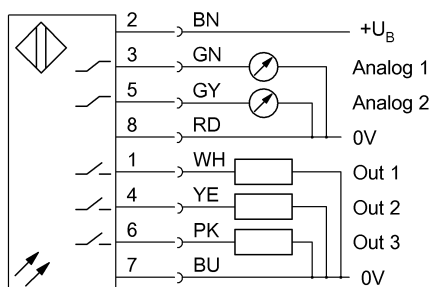
Dalsze informacje dot. MTTF lub B10d patrz Certyfikat MTTF / B10d

Podawanie wartości MTTF- / B10d nie stanowi wiążącego zapewnienia o właściwościach i/lub żywotności produktu; są to jedynie wartości ustalone doświadczalnie, bez charakteru zobowiązującego. Na podstawie tych wartości nie przedłuża się również okresu przedawnienia roszczeń z tytułu wad ani nie wpływa to na ten okres w jakiegokolwiek innej formie.

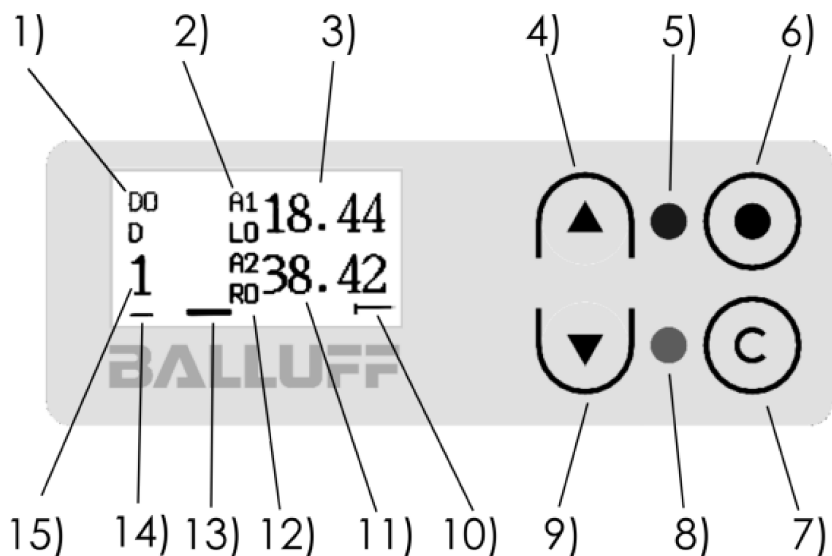
## Connector Drawings



**Wiring Diagrams**



## Help Views

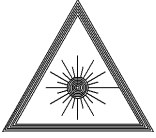


- 1) tryb obiektowy wyjść cyfrowych
- 2) Measuring mode analog out1
- 3) Measured value analog out1
- 4) Scroll / increase value
- 5) LED 2 - Object detected
- 6) Menu, confirm selection
- 7) Discard selection, back
- 8) LED 1 - Operating voltage
- 9) Scroll / Reduce value
- 10) Vis. meas. field - blank.
- 11) wartość pomiarowa wyjścia analogowego 2
- 12) Measuring mode analog out2
- 13) Vis. meas. field - object
- 14) Vis. meas. field - autobl.
- 15) No. of identified object

## Opto Symbols



Warning Symbols



LASER KLASY 1 wg IEC 60825-1