

BIP AD2-T017-01-EB/EP__(-S4/S49)
BIP CD2-T017-01-EB/EP__(-S4/S49)



deutsch Betriebsanleitung
english User's guide
français Notice d'utilisation
italiano Manuale d'uso
español Manual de instrucciones
中文 使用说明书
日本語 取扱説明書

BIP A/CD2-T017-01-EB/EP __ (-S4/S49) Induktives Positionsmesssystem

 Mit dem CE-Zeichen bestätigen wir, dass unsere Produkte den Anforderungen der aktuellen EU-Richtlinie entsprechen.



Benutzerhinweise

Gültigkeit


Diese Anleitung beschreibt Aufbau, Funktion und Einstellmöglichkeiten des induktiven Positionsmesssystems BIP. Sie gilt für die Typen BIP AD2-T017-01-EB/EP __ (-S4/S49) und BIP CD2-T017-01-EB/EP __ (-S4/S49).

Die Anleitung richtet sich an qualifizierte Fachkräfte. Lesen Sie diese Anleitung, bevor Sie das BIP installieren und betreiben.

Beachten Sie unbedingt die Warnhinweise in dieser Anleitung und die beschriebenen Maßnahmen zur Vermeidung von Gefahren.

Lieferumfang

- BIP
- Betriebsanleitung

 Nähere Informationen zu Richtlinien, Zulassungen und Normen sind in der Konformitätserklärung aufgeführt.

Sicherheit

Bestimmungsgemäße Verwendung

Das induktive Positionsmesssystem BIP bildet zusammen mit einer Maschinensteuerung (z. B. SPS) ein Wegmesssystem. Es wird zu seiner Verwendung in eine Maschine oder Anlage eingebaut und ist für den Einsatz im Industriebereich vorgesehen. Die einwandfreie Funktion gemäß den Angaben in den technischen Daten wird nur mit original Balluff Zubehör zugesichert, die Verwendung anderer Komponenten bewirkt Haftungsausschluss.

Nicht bestimmungsgemäße Verwendung

Die BIP dürfen nicht in Anwendungen eingesetzt werden, in denen die Sicherheit von Personen von der Gerätefunktion abhängt (kein Sicherheitsbauteil gemäß EU-Maschinenrichtlinie).

Das Öffnen des BIP oder eine nichtbestimmungsgemäße Verwendung sind nicht zulässig und führen zum Verlust von Gewährleistungs- und Haftungsansprüchen gegenüber dem Hersteller.

Allgemeines zur Sicherheit

Installation, Inbetriebnahme und **Wartung** darf nur durch geschulte Fachkräfte mit grundlegenden elektrischen Kenntnissen erfolgen. Eine **geschulte Fachkraft** ist, wer aufgrund seiner fachlichen Ausbildung, seiner Kenntnisse und Erfahrungen sowie seiner Kenntnisse der einschlägigen Bestimmungen die ihm übertragenen Arbeiten beurteilen, mögliche Gefahren erkennen und geeignete Sicherheitsmaßnahmen treffen kann.

Reparaturen dürfen nur vom Hersteller oder einem autorisierten Vertreter durchgeführt werden.

Versuchen Sie nicht, Änderungen an dem Gerät vorzunehmen oder es in irgend einer Weise zu modifizieren.

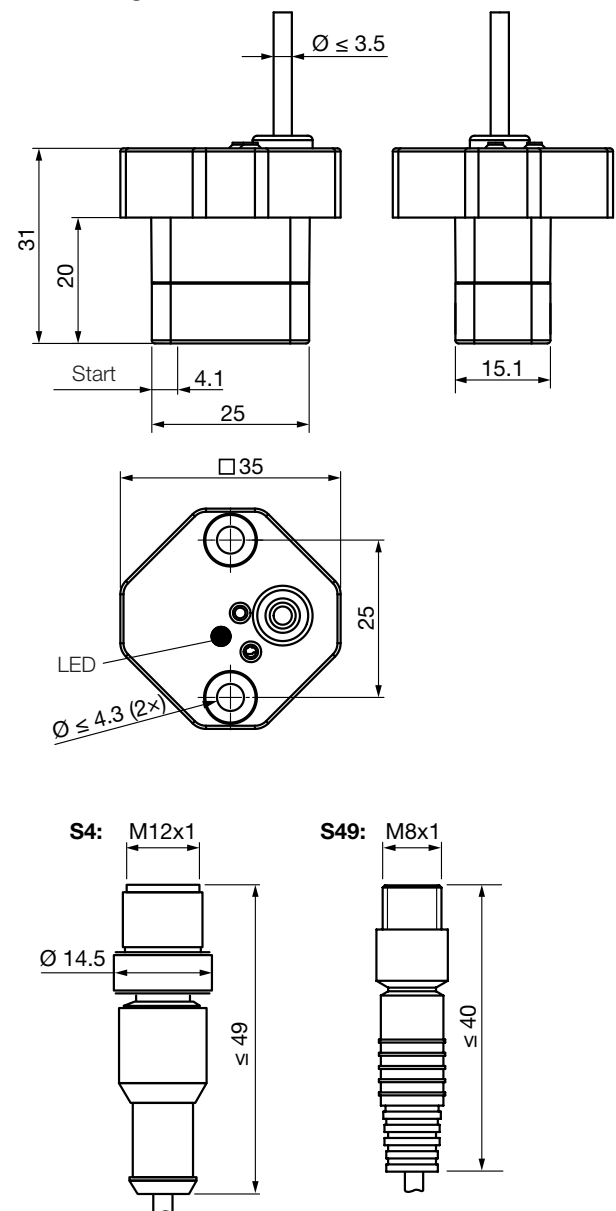
Sicherheit (Fortsetzung)

Der **Betreiber** hat die Verantwortung, dass die örtlich geltenden Sicherheitsvorschriften eingehalten werden. Insbesondere muss der Betreiber Maßnahmen treffen, dass bei einem Defekt des BIP keine Gefahren für Personen und Sachen entstehen können.

Bei Defekten und nichtbehebbareren Störungen des BIP ist dieser außer Betrieb zu nehmen und gegen unbefugte Benutzung zu sichern.

Aufbau und Funktion

Abmessungen



Funktion

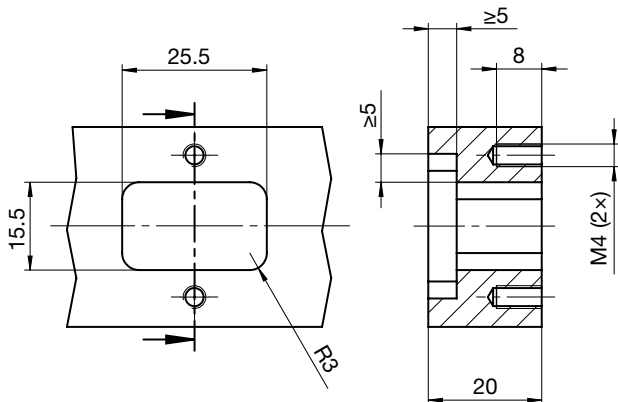
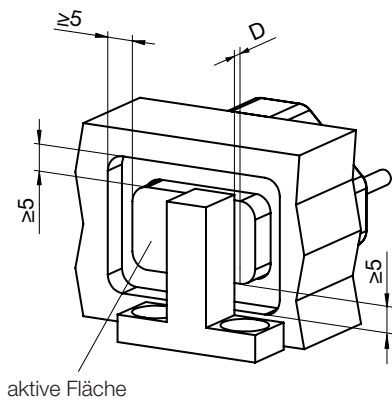
Das BIP erfasst die Position des Positionsgebers und gibt diese als Spannungs- bzw. Stromsignal aus.

BIP A/CD2-T017-01-EB/EP __ (-S4/S49) Induktives Positionsmesssystem

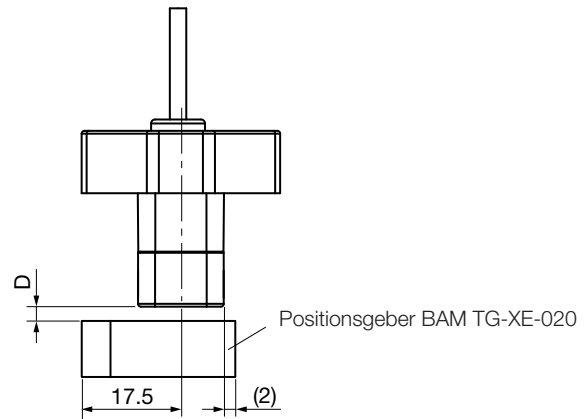
Einbau und Anschluss

Einbauhinweise

Um eine Beeinflussung des Messsignals zu verhindern, muss um die aktive Fläche des BIP ein metallfreier Raum von ca. 5 mm eingehalten werden (siehe Abbildung). Wird neben dem Positionsgeber noch ein weiteres Metallteil vom BIP erkannt, führt dies zu ungültigen Messsignalen. Um ein Messsignal mit hoher Auflösung zu erhalten, auf eine geeignete Kabelführung in der Maschine und Filtermaßnahmen bei der Spannungsversorgung des Systems achten.



Der Positionsgeber kann im Bereich $D = 0,5 \dots 1,25$ mm vor der aktiven Fläche in Messrichtung bewegt werden (siehe Abbildung). Der resultierende Linearitätsfehler des Ausgangssignals wird im Abstandsbereich $D = 1,0 \pm 0,25$ mm minimal.



Montage

- BIP mit 2 Befestigungsschrauben DIN EN ISO 4762 M4 x 14 befestigen (max. Anzugsdrehmoment: 0,5 Nm).

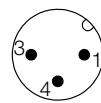
Schirmung

Zur Gewährleistung der elektromagnetischen Verträglichkeit (EMV) muss der Kabelschirm steuerungsseitig geerdet (mit dem Schutzleiter verbunden) werden.

Kabelverlegung

Kabel zwischen BIP, Steuerung und Stromversorgung nicht in der Nähe von Starkstromleitungen verlegen (induktive Einstreuungen möglich). Besonders kritisch sind induktive Einstreuungen durch Netzoberwellen (z. B. von Phasenanschnittsteuerungen), für die der Kabelschirm nur geringen Schutz bietet.

Elektrischer Anschluss



S4-Stecker



S49-Stecker

Pin (S4/S49)	Adernfarbe	Signal
1	Braun	+
3	Blau	-
4	Schwarz	Ausgang

Betrieb

Programmierung

i Für den Einstellvorgang wird die Einstellbox BAE PD-XE-005 (Bestellcode: BAE00T3) benötigt.

Werkseitig ist das BIP auf den maximalen Erfassungsbereich von 17 mm eingestellt (Standardkennlinie).

Es besteht die Möglichkeit, den Anfangs- und Endpunkt des Mesbereichs nach Bedarf zu programmieren.

Vorbereitung

Die Einstellbox wird für den Einstellvorgang zwischen das BIP und die Spannungsversorgung bzw. Steuerung geschaltet. Details zum Anschluss des BIP an die Einstellbox sind der Einstellbox-Bedienungsanleitung zu entnehmen.

Nachdem die Einstellbox mit der Spannungsversorgung verbunden ist, leuchten deren rote und grüne LED.

Wird jetzt das einzustellende BIP angeschlossen, wird dies erkannt und die rote LED erlischt.

Kommunikation aufbauen

Um den Einstellvorgang zu starten, wird die Kommunikation zwischen BIP und Einstellbox hergestellt.

- ▶ Taste an der Einstellbox lang drücken (5 s < t < 8 s). Eine funktionierende Kommunikation wird durch langsames Blinken der grünen LED an der Einstellbox signalisiert.

Wenn die Kommunikation zwischen BIP und Einstellbox hergestellt ist, werden Start- und Endpunkt wie folgt eingelesen:

1. Positionsgeber an den Startpunkt der Kennlinie bringen.
2. Die Taste an der Einstellbox kurz (< 1 s) drücken. Bei erfolgreicher Durchführung wird dies mit einem kurzen, schnellen Blinken der grünen LED an der Einstellbox quittiert. Danach blinkt die grüne LED der Einstellbox langsam weiter.
3. Positionsgeber an den Endpunkt der Kennlinie positionieren.
4. Die Taste erneut kurz drücken. Die schnell blinkende grüne LED der Einstellbox sowie des BIP quittiert die Speicherung. War der Abstand zum Startpunkt zu gering bzw. war der Positionsgeber außerhalb des Erfassungsbereichs, wird dies durch ein schnelles Blinken der roten LED der Einstellbox sowie des BIP signalisiert.

Nachdem der Endpunkt auf diese Weise gespeichert wurde, wird die Kommunikation beendet und die grüne LED an der Einstellbox leuchtet weiter dauerhaft.

Fehler

Ist das BIP nicht kompatibel mit der Einstellbox oder tritt während des Kommunikationsaufbaus ein Fehler auf, leuchtet die grüne LED der Einstellbox dauerhaft und die rote LED blinkt für einige Sekunden schnell.

Reset

Wird der Einstellvorgang unvollständig ausgeführt, kehrt das BIP nach 2 min in den zuvor programmierten Zustand (sofern vorhanden) oder in den Auslieferungszustand zurück.

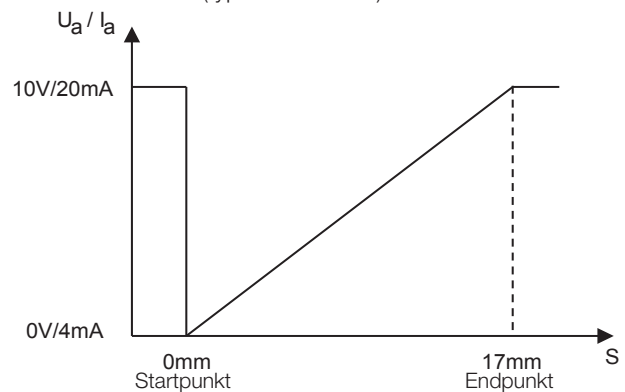
Ist der Kommunikationsaufbau erfolgt, kann zu jedem Zeitpunkt innerhalb des Einstellvorgangs ein Reset durchgeführt werden:

- ▶ Die Taste an der Einstellbox lang drücken (> 8 s). Alle Kurvenpunkte werden gelöscht und das BIP gibt wieder seine Standardkennlinie aus.

Kennlinien

i Die Kurven sind mit steigendem Verlauf dargestellt, sie können aber auch mit fallendem Verlauf programmiert werden.

Standardkennlinie (typischer Verlauf):



BIP A/CD2-T017-01-EB/EP__(-S4/S49) Induktives Positionsmesssystem

Technische Daten

Genauigkeit

Die Angaben sind typische Werte für BIP-A/CD2-T017-01-EB/EP__(-S4/S49) bei Raumtemperatur. Das BIP erreicht seine volle Genauigkeit nach einer Warmlaufzeit von 15 min unter konstanten Umgebungsbedingungen. Die Dauer der Warmlaufphase hängt von den Umgebungsbedingungen ab.

Messbereich S_I	0...17 mm
Linearitätsbereich S_I	0...17 mm
Linearitätsabweichung max.	$\pm 250 \mu\text{m}$
Bemessungsabstand S_e	8,5 mm
Wiederholgenauigkeit	$\pm 50 \mu\text{m}$
Messwertrate	$\geq 600 \text{ Hz}$
Reaktionszeit	2,5 ms

Umgebungsbedingungen¹⁾

Umgebungstemperatur T_a	
BIP AD2-T017-01-EB/EP__	-25...+70 °C
BIP CD2-T017-01-EB/EP__	-10...+70 °C
Lagertemperatur	-40...+85 °C
Temperaturdrift max. vom Endwert	$\pm 3 \%$
Schutzart nach IEC 60529	IP67
Schockbelastung nach EN 60068-2-27	30 g/11 ms
Vibration nach EN 60068-2-6	55 Hz, 1 mm Amplitude, 3 x 30 min
Verschmutzungsgrad	3

Spannungsversorgung (extern)

Betriebsspannung U_B , stabilisiert ²⁾	15...30 V DC
Bemessungsbetriebsspannung U_e	24 V DC
Leerlaufstrom I_o bei U_e	$\leq 21 \text{ mA}$
Restwelligkeit (% von U_e)	$\leq 10 \%$
Bemessungs-Isolationsspannung U_i	75 V DC
Kurzschlusschutz	ja
Vertauschmöglichkeit geschützt	ja
Verpolungssicher	ja

Ausgang

BIP AD2-T017-01-EB/EP__	
Ausgangsspannung bei S_I	0...10 V
Ausgangsspannung bei S_e	5 V
Lastwiderstand R_L	$\geq 2000 \Omega$
BIP CD2-T017-01-EB/EP__	
Ausgangsstrom bei S_I	4...20 mA
Ausgangsstrom bei S_e	12 mA
Lastwiderstand R_L	$\leq 500 \Omega$

Mechanisch

Anschlussart	
BIP A/CD2-...-EB/EP__	Kabel
BIP A/CD2-...-EB/EP__-S4	Kabel mit S4-Stecker
BIP A/CD2-...-EB/EP__-S49	Kabel mit S49-Stecker
Gehäusematerial	PA
Anzugsdrehmoment	0,5 Nm
Aktive Fläche, Material	PA

Kabelanschluss

Kabelmantelmaterial	PUR
Kabeldurchmesser	$\leq 3,5 \text{ mm}$
Anzahl der Leiter	3
Leiterquerschnitt	0,14 mm ²
Schirmung	
BIP A/CD2-...-EB__	ja
BIP A/CD2-...-EP__	nein
Biegeradius, feste Verlegung	$\geq 3 \times$ Kabeldurchmesser

1) Für UL: Gebrauch in geschlossenen Räumen und bis zu einer Höhe von 2000 m über Meeresspiegel.

2) Für UL: Das BIP muss extern über einen energiebegrenzten Stromkreis gemäß UL 61010-1 oder eine Stromquelle begrenzter Leistung gemäß UL 60950-1 oder ein Netzteil der Schutzklasse 2 gemäß UL 1310 bzw. UL 1585 angeschlossen werden.

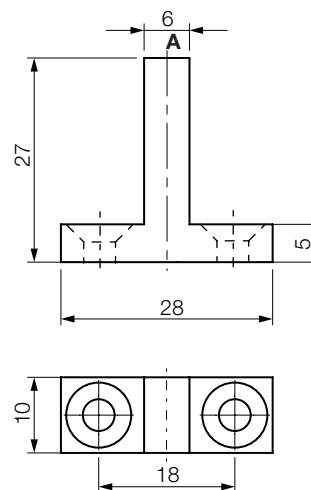
Für sicherheitsgerichtete Anwendungen muss ein PELV-Netzteil genutzt werden.

Zubehör

Positionsgeber BAM TG-XE-020 (Bestellcode: BAM02RW)

Die vom BIP erfasste Position (**A**) liegt in der Mitte des Positionsgebers (Symmetrielinie).

Material: Stahl (EC-80)



Einstellbox BAE PD-XE-005 (Bestellcode: BAE00T3)

BIP A/CD2-T017-01-EB/EP _ _(-S4/S49) Inductive Positioning System

 The CE symbol confirms that our products comply with the requirements of the current EU directive.



Notes to the user

Validity


This guide describes the construction, function, and setup options for the BIP inductive positioning system. It applies to types BIP AD2-T017-01-EB/EP _ _(-S4/S49) and BIP CD2-T017-01-EB/EP _ _(-S4/S49).

The guide is intended for qualified technical personnel. Read this guide before installing and operating the BIP.

Always observe the warnings in these instructions and the measures described to avoid hazards.

Scope of delivery

- BIP
- User's guide

 More detailed information on the guidelines, approvals, and standards is included in the declaration of conformity.

Safety

Intended use

The BIP inductive positioning system, together with a machine controller (e.g. PLC), comprises a positioning system. It is intended to be installed into a machine or system and used in the industrial sector. Flawless function in accordance with the specifications in the technical data is ensured only when using original Balluff accessories. Use of any other components will void the warranty.

Non-approved use

The BIP may not be used in applications where personal safety depends on proper function of the devices (not designed in accordance with EU Machinery Directive). Opening the BIP or non-approved use are not permitted and will result in the loss of warranty and liability claims against the manufacturer.

General safety notes

Installation, startup, and maintenance may only be performed by trained specialists with basic electrical knowledge. **Qualified personnel** are those who can recognize possible hazards and institute the appropriate safety measures due to their professional training, knowledge, and experience as well as their understanding of the relevant regulations pertaining to the work to be done.

Repairs may only be performed by the manufacturer or an authorized representative.

Do not attempt to make changes to the device or to modify it in any way.

Safety (continued)

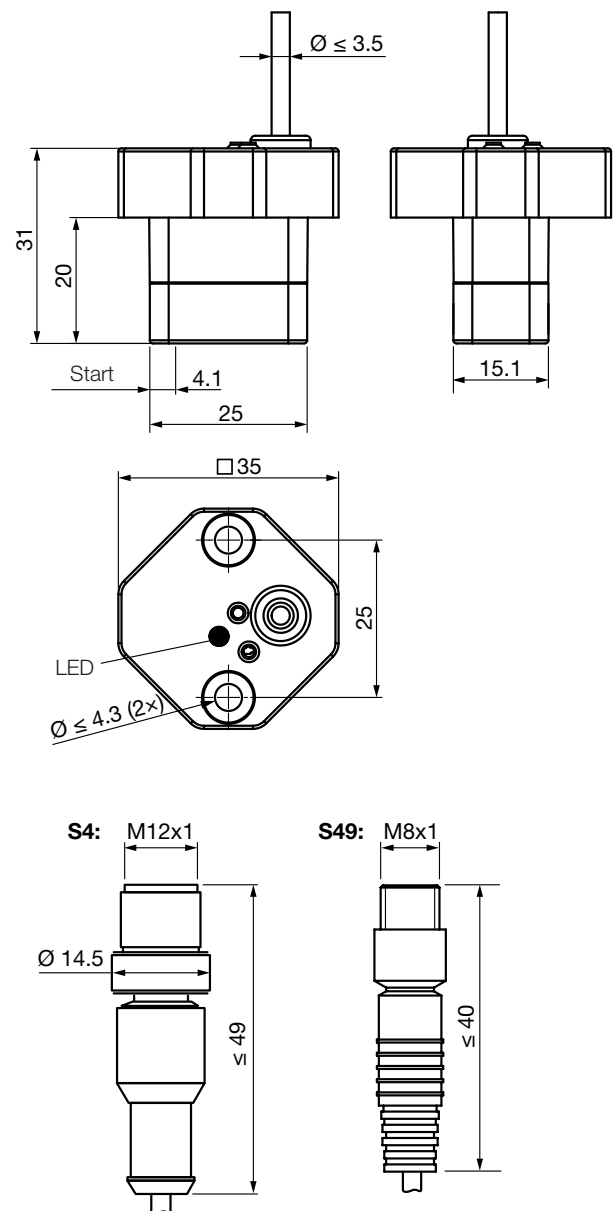
The **operator** is responsible for ensuring that local safety regulations are observed.

In particular, the operator must take steps to ensure that a defect in the BIP will not result in hazards to persons or equipment.

If defects and unresolvable faults occur in the BIP, it should be taken out of service and secured against unauthorized use.

Construction and function

Dimensions



Function

The BIP detects the position of the target and outputs it as a voltage or current signal.

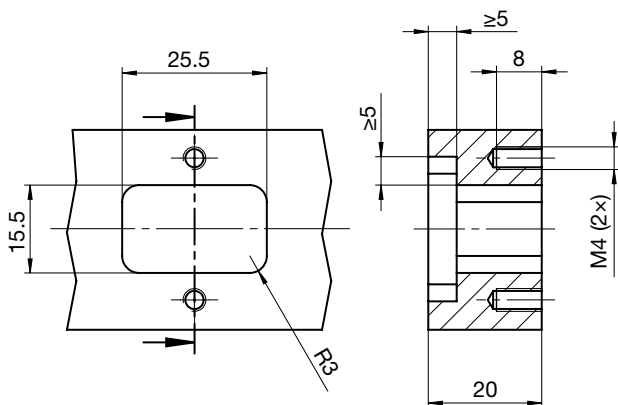
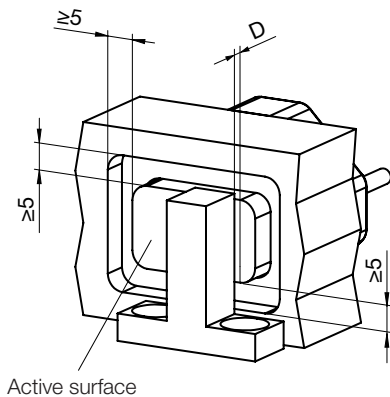
BIP A/CD2-T017-01-EB/EP __ (-S4/S49) Inductive Position System

Installation and connection

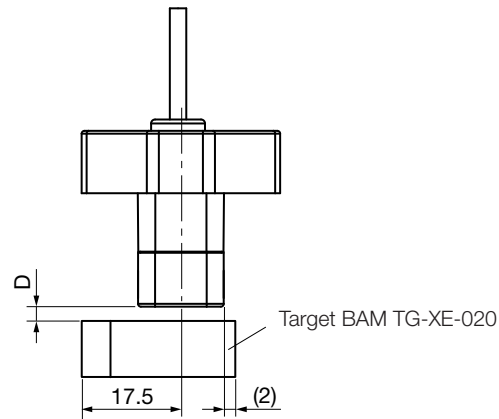
Installation instructions

In order to prevent interference with the measurement signal, a metal-free area of approximately 5 mm should be maintained around the entire active area of the BIP (see figure). If the BIP detects not only the target, but also another metal piece, invalid measurement signals will result.

To obtain a measurement signal with high resolution, suitable cable routing in the machine and filter measures for system power supply must be ensured.



The target can be moved in the range $D = 0.5 \dots 1.25$ mm in front of the active surface in the direction of measurement (see figure). The resulting linearity error of the output signal is minimal in the distance range $D = 1.0 \pm 0.25$ mm.



Installation

- Fasten BIP with 2 mounting screws DIN EN ISO 4762 M4 x 14 (max. tightening torque: 0.5 Nm).

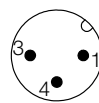
Shielding

To ensure electromagnetic compatibility (EMC), the cable shielding must be grounded on the controller side (connected with the protective earth conductor).

Cable routing

Do not route the cable between the BIP, controller, and power supply near high voltage cables (inductive stray noise is possible). Inductive stray noise from AC harmonics (e.g. from phase angle controls) are especially critical and the cable shield offers very little protection against this.

Electrical connection



S4 connector



S49 connector

Pin (S4/S49)	Wire color	Signal
1	Brown	+
3	Blue	-
4	Black	Output

Operation

Programming

i The calibration procedure requires the BAE PD-XE-005 calibration box (order code: BAE00T3).

At the factory, the BIP is set to the maximum detection range of 17 mm (standard curve). It is possible to program the start and end point of the measuring range as required.

Preparation

The calibration box is integrated in the circuit between the BIP and power supply or controller for the calibration procedure. For more details on connecting the BIP to the calibration box, please refer to the user's guide for the calibration box.

After the calibration box is connected to the power supply, the red and green LEDs light up.

When the BIP to be set is connected, it is recognized and the red LED goes out.

Establish communication

To start the calibration procedure, communication is established between the BIP and the calibration box.

- ▶ Press and hold the button on the calibration box ($5\text{ s} < t < 8\text{ s}$).
A functioning communication is indicated by a slow flashing green LED on the calibration box.

Once communication is established between the BIP and calibration box, the curve points can be taught in as follows:

1. Move the target to the starting point of the characteristic curve.
2. Briefly press the button on the calibration box ($< 1\text{ s}$).
The green LED on the calibration box flashes quickly and briefly to indicate success. Afterwards, the green LED on the calibration box will continue to flash slowly.
3. Position the target at the end point of the characteristic curve.
4. Briefly press the button once more.
Saving is confirmed by the green LED on the calibration box flashing quickly. If the distance to the starting point was too small or the target was outside the detection range, this will be indicated by the red LED on the calibration box and the BIP flashing quickly.

After the end point has been saved this way, communication is stopped and the green LED on the calibration box lights up permanently once again.

Error

If the BIP is not compatible with the calibration box or an error occurs while establishing communication, the green LED on the calibration box lights up and the red LED flashes for a few seconds.

Reset

If the calibration process is not performed completely, the BIP returns to the previously programmed state (if applicable) or delivery state after 2 minutes.

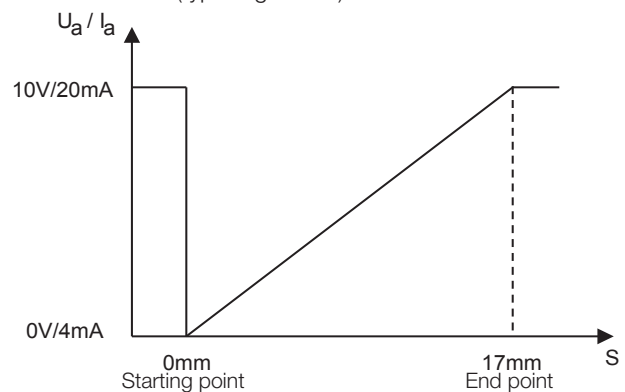
If communication has been established, a reset can be initiated at any point during the calibration procedure:

- ▶ Press and hold the button on the calibration box ($> 8\text{ s}$).
All curve points are deleted and the BIP outputs its standard curve again.

Curves

i The curves are shown with increasing course, but they can also be programmed with decreasing course.

Standard curve (typical gradient)



BIP A/CD2-T017-01-EB/EP __ (-S4/S49) Inductive Position System

Technical data

Accuracy

The specifications are typical values for BIP-A/CD2-T017-01-EB/EP __ (-S4/S49) at room temperature. The BIP reaches its full accuracy after a warm-up period of 15 min under constant ambient conditions. The duration of warm-up depends on the ambient conditions.

Measuring range S_I	0...17 mm
Linearity range S_I	0...17 mm
Max. non-linearity	$\pm 250 \mu\text{m}$
Reference distance S_e	8.5 mm
Repeat accuracy	$\pm 50 \mu\text{m}$
Sampling rate	$\geq 600 \text{ Hz}$
Response time	2.5 ms

Ambient conditions¹⁾

Ambient temperature T_a	
BIP AD2-T017-01-EB/EP __	-25...+70 °C
BIP CD2-T017-01-EB/EP __	-10...+70 °C
Storage temperature	-40...+85 °C
Temperature drift max. from end value	$\pm 3 \%$
Degree of protection per IEC 60529	IP67
Shock rating per EN 60068-2-27	30 g/11 ms
Vibration load per EN 60068-2-6	55 Hz, 1 mm amplitude, 3 x 30 min
Degree of contamination	3

Supply voltage (external)

Operating voltage U_B , stabilized ²⁾	15...30 V DC
Rated operating voltage U_e	24 V DC
No-load current I_o at U_e	$\leq 20 \text{ mA}$
Residual ripple (% of U_e)	$\leq 10 \%$
Rated insulation voltage U_I	75 V DC
Short-circuit protection	Yes
Protected against miswiring	Yes
Polarity reversal protected	Yes

Output

BIP AD2-T017-01-EB/EP __	
Output voltage at S_I	0...10 V
Output voltage at S_e	5 V
Load resistance R_L	$\geq 2000 \Omega$
BIP CD2-T017-01-EB/EP __	
Output current at S_I	4...20 mA
Output current at S_e	12 mA
Load resistance R_L	$\leq 500 \Omega$

Mechanical

Connection type	
BIP A/CD2-...-EB/EP __	Cable
BIP A/CD2-...-EB/EP __ -S4	Cable with S4 connector
BIP A/CD2-...-EB/EP __ -S49	Cable with S49 connector
Housing material	PA
Tightening torque	0.5 Nm
Sensing surface, material	PA

Cable connection

Cable jacket, material	PUR
Cable diameter	$\leq 3.5 \text{ mm}$
Number of conductors	3
Wire cross-section	0.14 mm ²
Shielding	
BIP A/CD2-...-EB __	Yes
BIP A/CD2-...-EP __	No
Bending radius, fixed cable	$\geq 3 \times \text{cable diameter}$

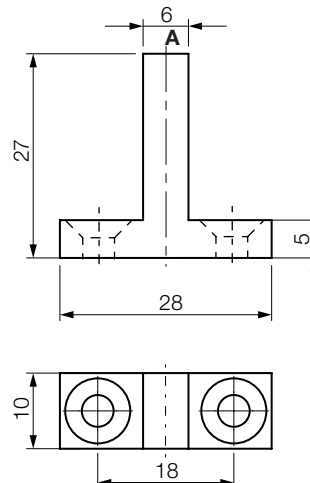
- 1) For UL: Use in enclosed spaces and up to a height of 2000 m above sea level.
- 2) For UL: The BIP must be externally connected via a limited-energy circuit as defined in UL 61010-1, a low-power source as defined in UL 60950-1 or a class 2 power supply as defined in UL 1310 or UL 1585.

Accessories

BAM TG-XE-020 target (order code: BAM02RW)

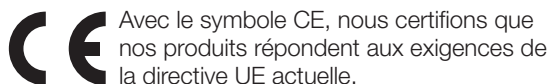
The position detected by the BIP (**A**) lies in the center of the target (line of symmetry).

Material: Steel (EC-80)



BAE PD-XE-005 calibration box (order code: BAE00T3)

BIP A/CD2-T017-01-EB/EP __ (-S4/S49) Système de mesure de position inductif



Guide d'utilisation

Validité

Le présent manuel décrit la structure, le fonctionnement et les possibilités de réglage du système de mesure de position inductif BIP. Il est valable pour les types BIP AD2-T017-01-EB/EP __ (-S4/S49) et BIP CD2-T017-01-EB/EP __ (-S4/S49).

Le présent manuel s'adresse à un personnel qualifié. Lire le présent manuel avant d'installer et d'exploiter le BIP.

Respecter impérativement les avertissements de cette notice et les mesures décrites pour éviter tout danger.

Fourniture

- BIP
- Notice d'utilisation

i Pour plus d'informations sur les directives, homologations et certifications, se reporter à la déclaration de conformité.

Sécurité

Utilisation conforme aux prescriptions

Couplé à une commande de machine (p. ex. API), le système de mesure de position inductif BIP constitue un système de mesure de déplacement. Il est monté dans une machine ou une installation et est destiné aux applications dans le domaine industriel. Son bon fonctionnement, conformément aux indications figurant dans les caractéristiques techniques, n'est garanti qu'avec les accessoires d'origine de Balluff, l'utilisation d'autres composants entraîne la nullité de la garantie.

Utilisation non conforme aux prescriptions

Il est interdit d'employer les BIP pour des applications au sein desquelles la sécurité des personnes dépend du fonctionnement de l'appareil (il ne s'agit pas de composants de sécurité au sens de la directive européenne sur les machines).

Tout démontage du BIP ainsi que toute utilisation non conforme aux prescriptions sont interdits et entraînent l'annulation de la garantie et de la responsabilité du fabricant.

Généralités sur la sécurité

L'**installation**, la **mise en service** et la **maintenance** ne doivent être effectuées que par un personnel qualifié et ayant des connaissances de base en électricité. Est considéré comme **qualifié** le personnel qui, par sa formation technique, ses connaissances et son expérience, ainsi que par ses connaissances des dispositions spécifiques régissant son travail, peut reconnaître les dangers potentiels et prendre les mesures de sécurité adéquates.

Les réparations ne doivent être effectuées que par le fabricant ou par un représentant agréé.

Il est interdit de transformer ou modifier l'appareil d'une manière quelconque.

Sécurité (suite)

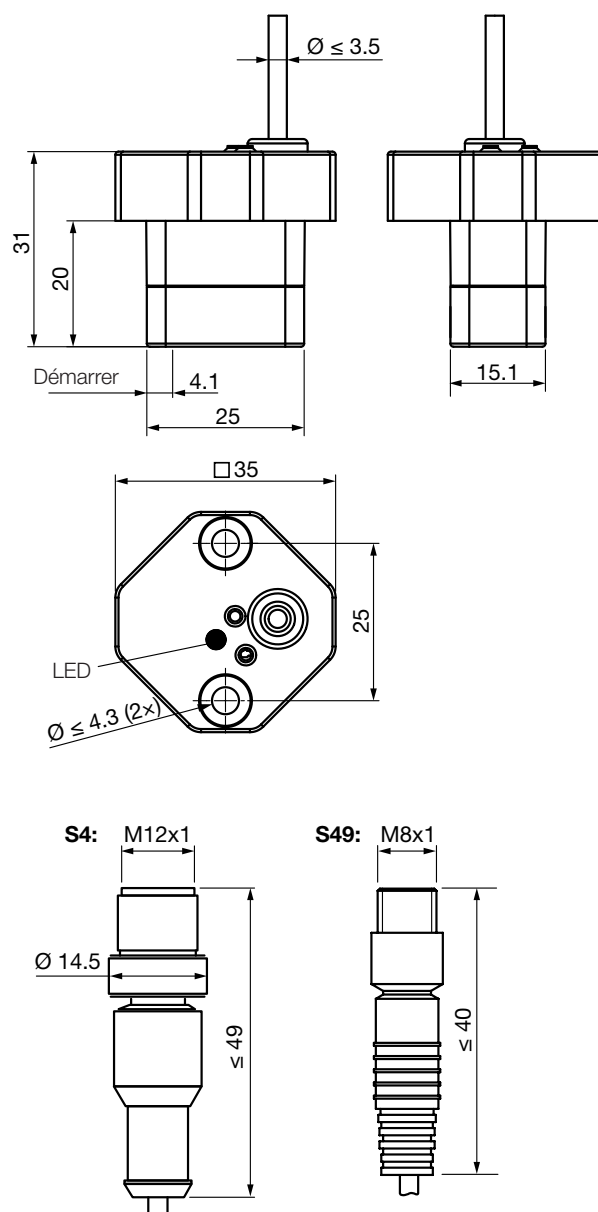
Il est de la responsabilité de l'**exploitant** de veiller à ce que les dispositions locales concernant la sécurité soient respectées.

L'exploitant doit en particulier prendre les mesures nécessaires pour éviter tout danger pour les personnes et le matériel en cas de dysfonctionnement du BIP.

En cas de dysfonctionnement ou de pannes irréparables du BIP, celui-ci doit être mis hors service et protégé contre toute utilisation non autorisée.

Structure et fonctionnement

Dimensions



Fonction

Le BIP détecte la position du capteur de position et indique cette position sous la forme d'un signal de tension ou de courant.

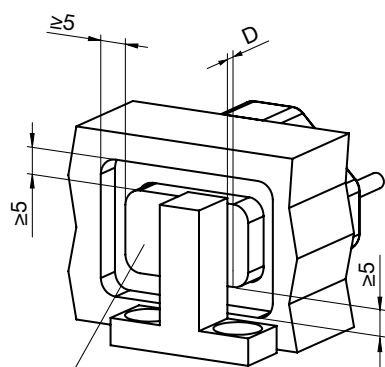
BIP A/CD2-T017-01-EB/EP __ (-S4/S49) Système de mesure de position inductif

Montage et raccordement

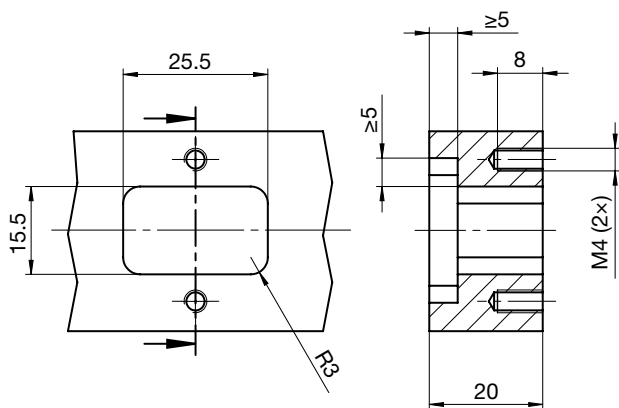
Consignes de montage

Pour éviter une influence du signal de mesure, il faut respecter autour de la face sensible du BIP un espace exempt de métal d'env. 5 mm (voir la figure). Si, outre le capteur de position, une autre partie métallique du BIP est détectée, cela donne lieu à des signaux de mesure erronés.

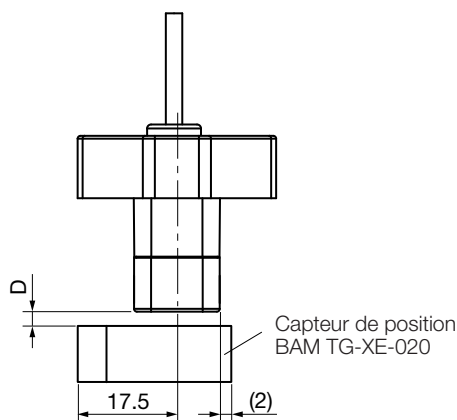
Pour obtenir un signal de mesure de résolution élevée, veiller à une pose adéquate des câbles dans la machine et à installer des filtres sur l'alimentation électrique du système.



Face sensible



Le capteur de position peut être déplacé dans la plage $D = 0,5 \dots 1,25$ mm devant la face sensible, dans la direction de mesure (voir la face sensible). L'erreur de linéarité résultant du signal de sortie est minimale à une distance $D = 1,0 \pm 0,25$ mm.



Capteur de position
BAM TG-XE-020

Montage

- Fixer le BIP avec 2 vis de fixation DIN EN ISO 4762 M4 x 14 (couple de serrage max. : 0,5 Nm).

Blindage

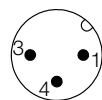
Pour garantir la compatibilité électromagnétique (CEM), le blindage du câble doit être relié à la terre (relié avec le conducteur de protection) côté commande.

Pose des câbles

Ne pas poser le câble reliant le BIP, la commande et l'alimentation à proximité de câbles de puissance (risques de perturbations inductives).

Les perturbations inductives créées par des ondes harmoniques (par exemple provenant de commandes de déphasage), pour lesquelles le câble blindé n'offre qu'une faible protection, sont particulièrement nuisibles.

Raccordement électrique



Connecteur S4



Connecteur S49

Broche (S4/S49)	Couleur de fil	Signal
1	Marron	+
3	Bleu	-
4	Noir	Sortie

Fonctionnement

Programmation

i Le boîtier de réglage BAE PD-XE-005 (symbolisation commerciale : BAE00T3) est nécessaire pour le processus de réglage.

Au départ usine, le BIP est réglé à la zone de détection maximale de 17 mm (courbe caractéristique standard). Il est possible de programmer le point de départ et d'arrivée de la plage de mesure selon les besoins.

Préparation

Le boîtier de réglage est couplé pour le processus de réglage entre le BIP et l'alimentation électrique ou le système de commande. Pour les détails concernant le raccordement du BIP au boîtier de réglage, consulter la notice d'emploi du boîtier de réglage.

Après avoir relié le boîtier de réglage à l'alimentation électrique, ses LED rouge et verte s'allument. Lorsque le BIP à régler est raccordé, cette action est détectée et la LED rouge s'éteint.

Etablissement de la communication

Pour démarrer le processus de réglage, la communication est établie entre le BIP et le boîtier de réglage.

- ▶ Appuyer longuement (5 s < t < 8 s) sur la touche du boîtier de réglage.
Une communication qui fonctionne est indiquée par un clignotement lent de la LED verte du boîtier de réglage.

Lorsque la communication entre le BIP et le boîtier de réglage est établie, les points de courbe sont appris comme suit :

1. Déplacez le capteur de position au point de départ de la courbe caractéristique.
2. Appuyer brièvement (< 1 s) sur la touche du boîtier de réglage.
Le succès du processus est confirmé sur le boîtier de réglage par un clignotement bref et rapide de la LED verte. Ensuite, la LED verte du boîtier de réglage continue de clignoter lentement.
3. Positionner le capteur de position au point final de la courbe caractéristique.
4. Appuyer une nouvelle fois brièvement sur la touche.
La LED verte clignotant rapidement sur le boîtier de réglage ainsi que le BIP confirment l'enregistrement. Si la distance par rapport au point de départ était trop faible ou si le capteur de position était en dehors de la plage de détection, cela est indiqué par un clignotement rapide de la LED rouge du boîtier de réglage ainsi que par le biais du BIP.

Après que le point final a été enregistré de cette manière, la communication est terminée et la LED verte du boîtier de réglage continue à s'allumer en permanence.

Erreur

Si le BIP n'est pas compatible avec le boîtier de réglage ou en cas d'apparition d'une erreur lors de l'établissement de la communication, la LED verte du boîtier de réglage s'allume en continu et la LED rouge clignote rapidement pendant quelques secondes.

Réinitialisation ("Reset")

Si le processus de réglage n'est pas exécuté entièrement, le BIP revient après 2 minutes à l'état programmé précédemment (si existant) ou à l'état au moment de la livraison.

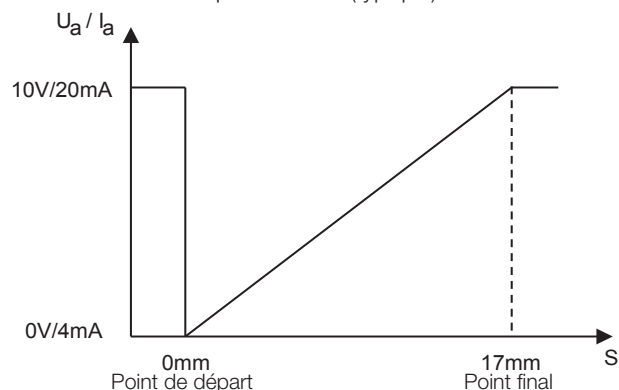
Après l'établissement de la communication, il est à tout moment possible d'effectuer une réinitialisation au sein du processus de réglage :

- ▶ Appuyer longuement (< 8 s) sur la touche du boîtier de réglage.
Tous les points de courbe sont effacés et le BIP émet de nouveau sa courbe caractéristique standard.

Courbes

i Les courbes sont affichées avec un parcours croissant, mais peuvent également être programmées avec un parcours décroissant.

Courbe caractéristique standard (typique)



BIP A/CD2-T017-01-EB/EP__(-S4/S49) Système de mesure de position inductif

Caractéristiques techniques

Précision

Les indications sont des valeurs typiques pour le BIP A/CD2-T017-01-EB/EP__(-S4/S49) à température ambiante. Le BIP atteint sa précision maximale après un temps d'échauffement de 15 minutes en présence de conditions ambiantes constantes. La durée de la phase d'échauffement dépend des conditions ambiantes.

Plage de mesure S_I	0...17 mm
Plage de linéarité S_I	0...17 mm
Ecart de linéarité max.	±250 µm
Distance de mesure S_e	8,5 mm
Fidélité de répétition	±50 µm
Fréquence d'échantillonnage	≥ 600 Hz
Temps de réponse	2,5 ms

Condition ambiantes¹⁾

Température ambiante T_a	
BIP AD2-T017-01-EB/EP__	-25...+70 °C
BIP CD2-T017-01-EB/EP__	-10...+70 °C
Température de stockage	-40...+85 °C
Dérive thermique max. de la fin d'échelle	±3 %
Classe de protection selon CEI 60529	IP67
Résistance aux chocs selon EN 60068-2-27	30 g/11 ms
Vibration selon EN 60068-2-6	55 Hz, amplitude 1 mm, 3 x 30 min
Degré d'encrassement	3

Alimentation électrique (externe)

Tension d'emploi U_B , stabilisée ²⁾	15...30 V DC
Tension d'emploi nominale U_e	24 V CC
Courant à vide I_0 à U_e	≤ 20 mA
Ondulation résiduelle (% de U_e)	≤ 10 %
Tension d'isolement nominale U_I	75 V CC
Protection contre les courts-circuits	Oui
Protection contre l'interspersion	Oui
Protection contre l'inversion de polarité	Oui

Sortie

BIP AD2-T017-01-EB/EP__	
Tension de sortie à S_I	0...10 V
Tension de sortie à S_e	5 V
Résistance de charge R_L	≥ 2000 Ω
BIP CD2-T017-01-EB/EP__	
Courant de sortie à S_I	4...20 mA
Courant de sortie à S_e	12 mA
Résistance de charge R_L	≤ 500 Ω

Mécanique

Type de raccordement	
BIP A/CD2-...-EB/EP__	Câble
BIP A/CD2-...-EB/EP__-S4	Câble avec connecteur S4
BIP A/CD2-...-EB/EP__-S49	Kabel avec connecteur S49
Matériau du boîtier	PA
Couple de serrage	0,5 Nm
Face sensible, matériau	PA

Raccordement du câble

Matériau de la gaine de câble	PUR
Diamètre de câble	≤ 3,5 mm
Nombre de conducteurs	3
Section de conducteur	0,14 mm ²
Blindage	
BIP A/CD2-...-EB__	Oui
BIP A/CD2-...-EP__	Non
Rayon de courbure, pose fixe	≥ 3 x diamètre de câble

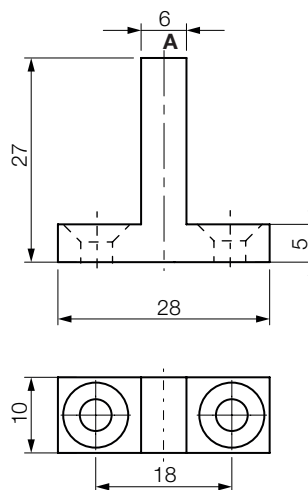
- 1) Pour UL : utilisation à l'intérieur et jusqu'à une altitude max. de 2000 m au-dessus du niveau de la mer.
- 2) Pour UL : le BIP doit être raccordé en externe par un circuit à énergie limitée, ainsi que défini dans la norme UL 61010-1 ou par une source de courant de puissance limitée selon UL 60950-1 ou encore par une alimentation électrique de classe 2 comme défini dans la norme UL 1310 ou UL 1585.
Pour les applications orientées sécurité, il convient d'utiliser un bloc d'alimentation PELV.

Accessoires

Capteur de position BAM TG-XE-020 (symbolisation commerciale : BAM02RW)

La position détectée par le BIP (A) se situe au centre du capteur de position (bissectrice).

Matériau : Acier (EC-80)



Boîtier de réglage BAE PD-XE-005 (symbolisation commerciale : BAE00T3)

BIP A/CD2-T017-01-EB/EP _ _(-S4/S49) Sistema di misura posizione induttivo



Con il Contrassegno CE, attestiamo che i nostri prodotti siano conformi ai requisiti dell'attuale Direttiva UE.



Avvertenze per l'utente

Validità

Queste istruzioni descrivono la struttura, il funzionamento e le possibilità di regolazione del sistema di misura posizione induttivo BIP. Sono valide per i tipi BIP AD2-T017-01-EB/EP _ _(-S4/S49) e BIP CD2-T017-01-EB/EP _ _(-S4/S49).

Le istruzioni sono rivolte a personale qualificato. Leggere le istruzioni prima di installare e mettere in funzione il BIP.

Seguire scrupolosamente le avvertenze di sicurezza in queste istruzioni e le misure descritte per evitare pericoli.

Dotazione

- BIP
- Manuale d'uso



Ulteriori informazioni in merito a direttive, autorizzazioni e norme sono indicate nella dichiarazione di conformità.

Sicurezza

Uso a norma

Il sistema di misura posizione induttivo BIP costituisce insieme a un comando macchina (p. es. PLC) un sistema di misura della corsa. Per poter essere utilizzato, il sistema deve essere montato su una macchina o su un impianto ed è destinato all'impiego in ambiente industriale. Il funzionamento corretto secondo le indicazioni fornite nei dati tecnici viene garantito soltanto con accessori originali Balluff. L'utilizzo di altri componenti comporta la decadenza della garanzia.

Uso improprio

I BIP non andranno utilizzati in applicazioni in cui la sicurezza delle persone dipenda dalla funzione dell'apparecchio (non si tratta di componenti di sicurezza ai sensi della Direttiva Macchine UE).

L'apertura o l'uso improprio del BIP non sono consentiti e determinano la decadenza di qualsiasi garanzia o responsabilità da parte della casa produttrice.

Informazioni di sicurezza

L'**installazione**, la **messa in funzione** e la **manutenzione** devono avvenire soltanto da parte di personale specializzato, in possesso di nozioni fondamentali di elettrotecnica. Per **personale specializzato e addestrato** si intendono persone che, grazie alla propria formazione specialistica, alle proprie conoscenze ed esperienze e alla propria conoscenza delle disposizioni in materia, sono in grado di giudicare i lavori a loro affidati, di riconoscere eventuali pericoli e di adottare misure di sicurezza adeguate.

Le riparazioni devono essere eseguite solo dal produttore o da un rappresentante autorizzato.

Non cercare di apportare modifiche all'apparecchio o di modificarlo in alcun modo.

Sicurezza (continua)

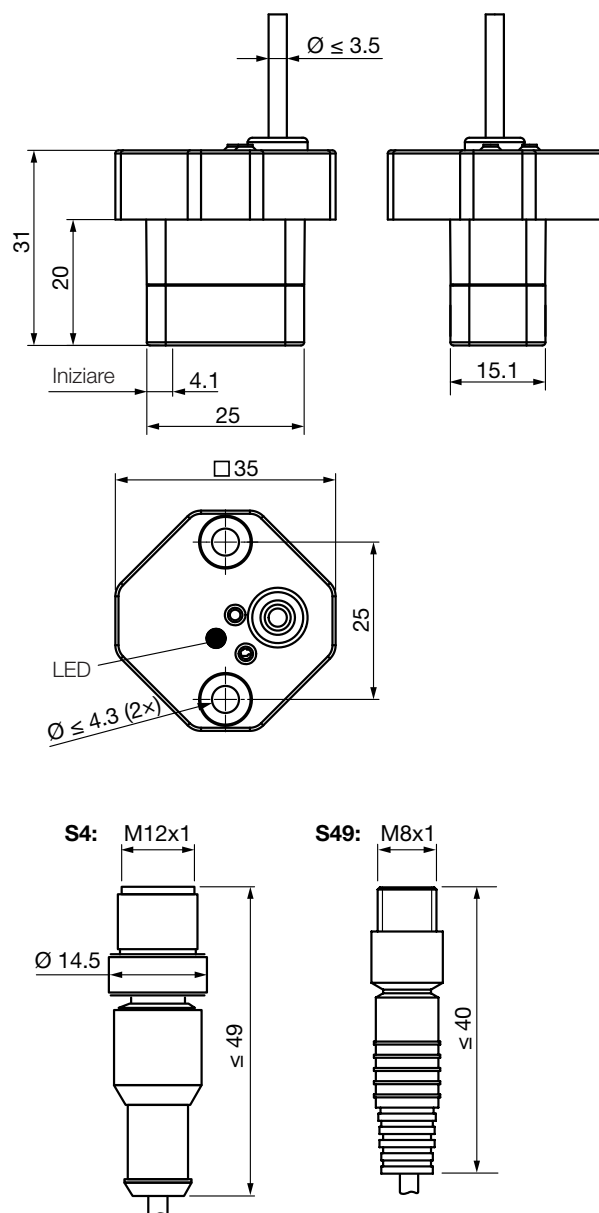
Il **gestore** ha la responsabilità di far rispettare le norme di sicurezza vigenti localmente.

In particolare il gestore deve adottare provvedimenti tali da poter escludere qualsiasi rischio per persone e cose in caso di difetti del BIP.

In caso di difetti e guasti non eliminabili del BIP questo deve essere disattivato e protetto contro l'uso non autorizzato.

Struttura e funzionamento

Dimensioni



Funzione

Il BIP rileva la posizione del datore di posizione e la trasmette come segnale di tensione o corrente.

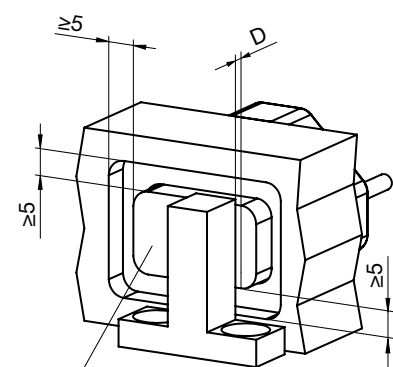
BIP A/CD2-T017-01-EB/EP __ (-S4/S49) Sistema di misura posizione induttivo

Montaggio e collegamento

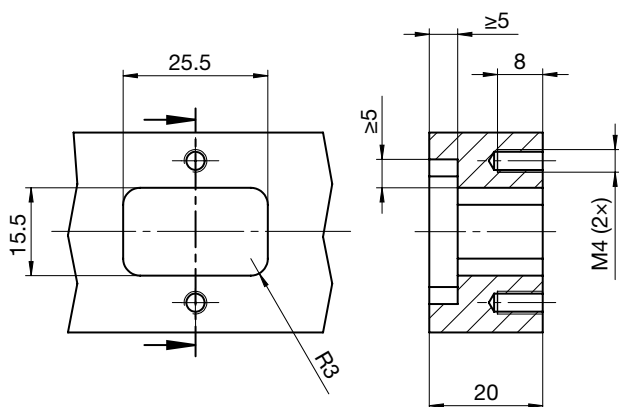
Istruzioni di montaggio

Per minimizzare l'influsso del segnale di misura attraverso il materiale d'installazione, attorno alla superficie attiva del BIP è consigliabile mantenere uno spazio privo di metallo di circa 5 mm (vedere immagine). Se, oltre al datore di posizione, dal BIP viene riconosciuto un ulteriore elemento metallico, si creano segnali di misura non validi.

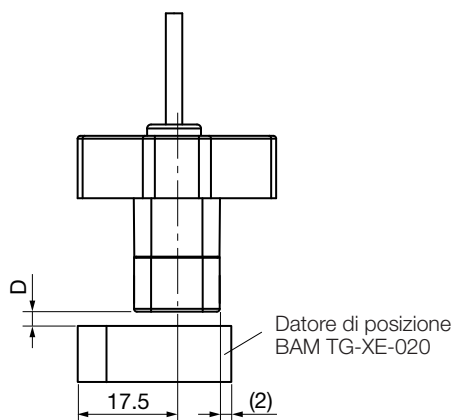
Per ottenere un segnale di misurazione con elevata risoluzione, garantire un passaggio appropriato dei cavi nella macchina e misure di filtraggio nell'alimentazione di tensione del sistema.



Superficie attiva



Il datore di posizione può essere spostato in direzione di misurazione nell'intervallo $D = 0,5 \dots 1,25$ mm davanti alla superficie attiva (vedere immagine). Il risultante errore di linearità del segnale di uscita diventa minimo nell'intervallo di distanza $D = 1,0 \pm 0,25$ mm.



Montaggio

- Fissare il BIP con 2 viti di fissaggio DIN EN ISO 4762 M4 x 14 (max. coppia di serraggio: 0,5 Nm).

Schermatura

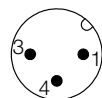
Per garantire la compatibilità elettromagnetica (EMC) la schermatura del cavo deve essere collegata a terra sul lato unità di comando (collegata con il conduttore di protezione).

Posa dei cavi

Non posare i cavi fra BIP, unità di controllo e alimentazione elettrica in prossimità di linee ad alta tensione (sono possibili interferenze induttive).

Particolarmente critiche sono le interferenze induttive dovute ad armoniche di rete (per es. comandi a ritardo di fase), alle quali la schermatura del cavo offre una protezione ridotta.

Collegamento elettrico



Connettore S4



Connettore S49

Pin (S4/S49)	Colore filo	Segnale
1	Marrone	+
3	Blu	-
4	Nero	Uscita

Funzionamento

Programmazione

i Per la procedura d'impostazione si richiede la scatola di regolazione BAE PD-XE-005 (codice per l'ordinazione: BAE00T3).

Dalla fabbrica il BIP è impostato sul campo di rilevamento massimo di 17 mm (linea caratteristica standard). E' possibile programmare il punto iniziale e finale del campo di misura come richiesto.

Preparazione

La scatola di regolazione viene collegata tra il BIP e l'alimentazione di tensione o l'unità di controllo. I dettagli per il collegamento del BIP alla scatola di regolazione sono riportati nelle Istruzioni d'uso della scatola di regolazione. Dopo aver collegato la scatola di regolazione all'alimentazione di tensione, si accendono il LED rosso e verde.

Collegando ora il BIP da regolare, lo stesso viene riconosciuto e il LED si spegne.

Stabilire la comunicazione

Per avviare la procedura di regolazione viene stabilita la comunicazione tra BIP e scatola di regolazione.

- Premere a lungo il tasto sulla scatola di regolazione ($5\text{ s} < t < 8\text{ s}$).
Una comunicazione funzionante viene segnalata dal lento lampeggiare del LED verde sulla scatola di regolazione.

Se la comunicazione tra BIP e scatola di regolazione è stabilita, i punti della linea caratteristica vengono appresi come segue:

1. Spostare il datore di posizione al punto di partenza della curva caratteristica.
2. Premere brevemente il tasto sulla scatola di regolazione ($< 1\text{ s}$).
L'avvenuta esecuzione viene confermata da un breve e rapido lampeggio del LED verde sulla scatola di regolazione. Quindi il LED verde della scatola di regolazione torna a lampeggiare lentamente.
3. Posizionare il datore di posizione nel punto finale della curva caratteristica.
4. Ripremere brevemente il tasto.
Il LED verde lampeggiante rapido della scatola di impostazione e del BIP riconosce la memorizzazione. Se la distanza dal punto di partenza era troppo breve o se il trasmettitore di posizione era fuori dal campo di rilevamento, ciò è indicato dal LED rosso della scatola di impostazione e il BIP lampeggia rapidamente.

Dopo che il punto finale è stato salvato in questo modo, la comunicazione viene terminata e il LED verde sulla scatola di impostazione continua ad accendersi in modo permanente.

Errore

Se il BIP non è compatibile con la scatola di regolazione oppure se si verifica un errore mentre viene stabilita la comunicazione, il LED verde della scatola di regolazione si accende in modo continuo e il LED rosso lampeggia rapidamente per alcuni secondi.

Reset

Se la procedura di regolazione viene eseguita in modo incompleto, dopo 2 min il BIP ritorna nello stato precedentemente programmato (se presente) o nello stato alla consegna.

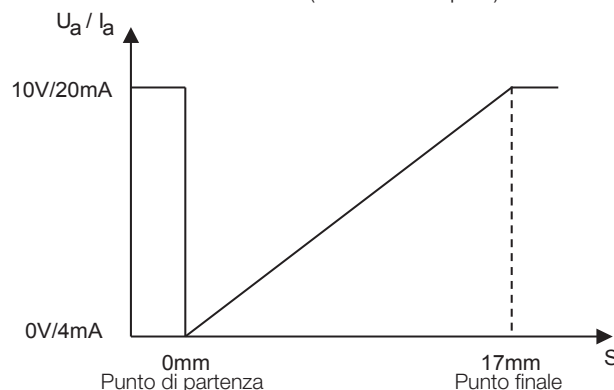
Se la comunicazione è stata stabilita, in qualsiasi momento è possibile eseguire un reset durante la procedura di regolazione:

- Premere a lungo il tasto sulla scatola di regolazione ($> 8\text{ s}$).
Tutti i punti di curva vengono cancellati e il BIP fornisce nuovamente la sua linea caratteristica standard.

Linee caratteristiche

i Le curve sono indicate con andamento crescente, ma possono essere programmate anche con andamento decrescente.

Linea caratteristica standard (andamento tipico):



BIP A/CD2-T017-01-EB/EP__(-S4/S49)

Sistema di misura posizione induttivo

Dati tecnici

Precisione

Le indicazioni sono valori tipici per BIP-A/CD2-T017-01-EB/EP__(-S4/S49) a temperatura ambiente. Il BIP raggiunge la sua piena precisione dopo una fase di riscaldamento di 15 min in condizioni ambientali costanti. La durata della fase di riscaldamento dipende dalle condizioni ambientali.

Campo di misura S_i	0 ... 17 mm
Campo di linearità S_i	0 ... 17 mm
Scostamento di linearità max.	$\pm 250 \mu\text{m}$
Distanza di misurazione S_e	8,5 mm
Precisione di ripetibilità	$\pm 50 \mu\text{m}$
Frequenza di campionamento	$\geq 600 \text{ Hz}$
Tempo di reazione	2,5 ms

Condizioni ambientali¹⁾

Temperatura ambiente T_a	
BIP AD2-T017-01-EB/EP__	-25...+70 °C
BIP CD2-T017-01-EB/EP__	-10...+70 °C
Temperatura di magazzinaggio	-40...+85 °C
Deriva termica max. dal valore finale	$\pm 3 \%$
Grado di protezione IEC 60529	IP67
Carico da urti secondo EN 60068-2-27	30 g/11 ms
Vibrazioni secondo EN 60068-2-6	55 Hz, 1 mm di ampiezza, 3 x 30 min
Grado di contaminazione	3

Tensione di alimentazione (esterna)

Tensione d'esercizio U_B , stabilizzata ²⁾	15...30 V DC
Tensione funzionamento di misurazione U_e	24 V DC
Corrente funzionamento a vuoto I_0 per U_e	$\leq 20 \text{ mA}$
Ondulazione residua (% di U_e)	$\leq 10 \%$
Tensione d'isolamento nominale U_i	75 V DC
Protezione dai cortocircuiti	sì
Protetto da possibilità di scambio	sì
Protezione inversione di polarità	sì

Uscita

BIP AD2-T017-01-EB/EP__	
Tensione in uscita a S_i	0...10 V
Tensione in uscita a S_e	5 V
Resistenza di carico R_L	$\geq 2000 \Omega$
BIP CD2-T017-01-EB/EP__	
Corrente in uscita a S_i	4...20 mA
Corrente in uscita a S_e	12 mA
Resistenza di carico R_L	$\leq 500 \Omega$

Dati meccanici

Tipo di collegamento	
BIP A/CD2-...-EB/EP__	Cavo
BIP A/CD2-...-EB/EP__-S4	Cavo con connettore S4
BIP A/CD2-...-EB/EP__-S49	Cavo con connettore S49
Materiale corpo	PA
Coppia di serraggio	0,5 Nm
Superficie attiva, materiale	PA

Collegamento cavo

Materiale guaina di protezione cavo	PUR
Diametro del cavo	$\leq 3,5 \text{ mm}$
Numero dei conduttori	3
Sezione dei conduttori	0,14 mm ²
Schermatura	
BIP A/CD2-...-EB__	sì
BIP A/CD2-...-EP__	no
Raggio di curvatura, posa fissa	$\geq 3 \times$ diametro cavo

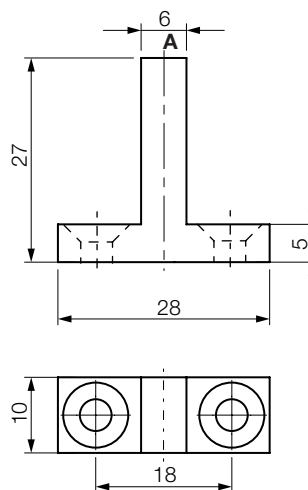
- 1) Per UL: uso in spazi chiusi e fino a un'altezza di 2000 m sul livello del mare.
- 2) Per UL: il BIP deve essere collegato esternamente mediante un circuito elettrico ad energia limitata in base alla norma UL 61010-1 oppure mediante una fonte di energia a potenza limitata in base alla norma UL 60950-1 oppure un alimentatore della classe di protezione 2 in base alla norma UL 1310 o UL 1585.
Per applicazioni legate alla sicurezza si deve utilizzare un alimentatore PELV.

Accessori

Datore di posizione BAM TG-XE-020 (Codice per l'ordinazione: BAM02RW)

La posizione (**A**) rilevata dal BIP è al centro del datore di posizione (linea di simmetria).

Materiale: Acciaio (EC-80)



Scatola di regolazione BAE PD-XE-005 (Codice per l'ordinazione: BAE00T3)

BIP A/CD2-T017-01-EB/EP _ _(-S4/S49) Sistema inductivo de medición de posición

 Con el marcado CE confirmamos que nuestros productos cumplen con los requerimientos de la directiva UE actual.



Indicaciones para el usuario

Validez


Este manual describe la construcción, la función y las posibilidades de ajuste del sistema inductivo BIP de medición de posición. Es aplicable a los tipos BIP AD2-T017-01-EB/EP _ _(-S4/S49) y BIP CD2-T017-01-EB/EP _ _(-S4/S49).

El manual está dirigido a personal técnico cualificado. Lea este manual antes de instalar y utilizar el BIP.

Es indispensable que tenga en cuenta las advertencias que figuran en este manual y las medidas que se describen para evitar peligros.

Volumen de suministro

- BIP
- Manual de instrucciones

 En la declaración de conformidad figura más información sobre las directivas, homologaciones y normas.

Seguridad

Uso debido

El sistema inductivo BIP de medición de posición forma un sistema de medición de desplazamiento junto con un control de máquina (por ejemplo, PLC). Para utilizarlo, se monta en una máquina o instalación y está previsto para el uso en la industria. El funcionamiento óptimo según las indicaciones que figuran en los datos técnicos solo se garantiza con accesorios originales de Balluff; el uso de otros componentes provoca la exoneración de responsabilidad.

Uso indebido

Los BIP no deben utilizarse en aplicaciones en las que la seguridad de las personas dependa de la función del aparato (no se trata de un componente de seguridad según la directiva europea sobre máquinas).

No se permite la apertura del BIP o un uso indebido. Ambas infracciones provocan la pérdida de los derechos de garantía y de exigencia de responsabilidades ante el fabricante.

Generalidades sobre la seguridad

La **instalación**, la **puesta en servicio** y el **mantenimiento** solo los debe llevar a cabo personal técnico cualificado con conocimientos básicos de electricidad. Un **técnico cualificado** es todo aquel que, debido a su formación profesional, sus conocimientos y experiencia, así como a sus conocimientos de las disposiciones pertinentes, puede valorar los trabajos que se le encargan, detectar posibles peligros y adoptar medidas de seguridad adecuadas.

Las reparaciones solo deben ser llevadas a cabo por el fabricante u otro representante autorizado.

No intente llevar a cabo modificaciones en el dispositivo o modificarlo de cualquier otra manera.

Seguridad (continuación)

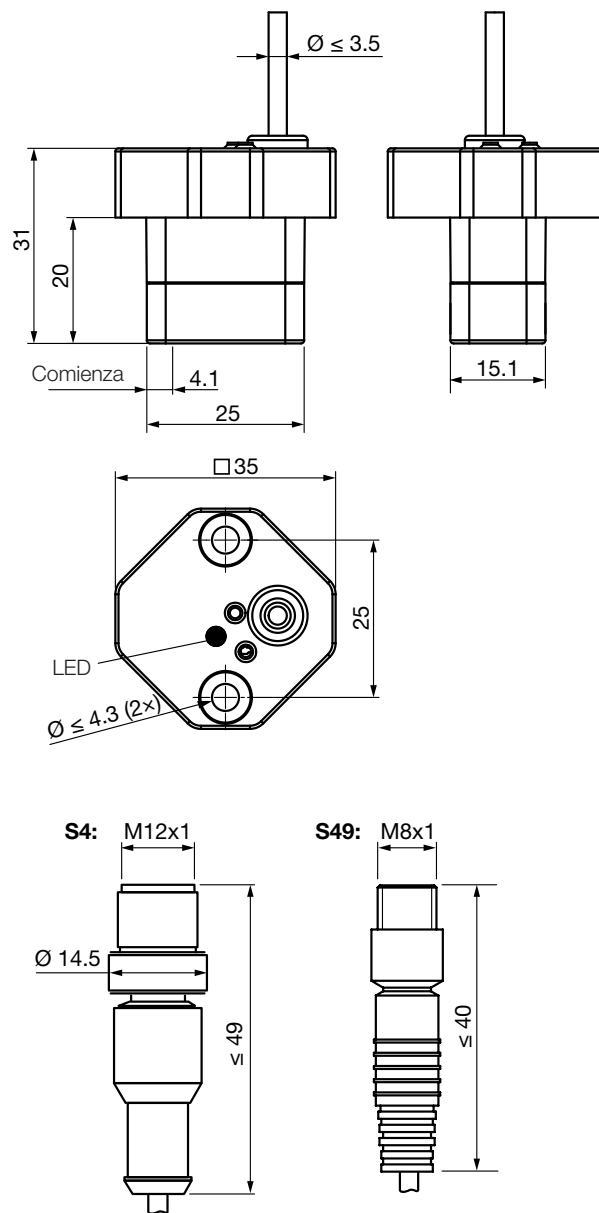
El **dueño** es responsable de respetar las normas de seguridad locales vigentes.

En particular, el explotador debe adoptar medidas destinadas a evitar peligros para las personas y daños materiales si se produce algún defecto en el BIP.

En caso de defectos y fallos no reparables en el BIP, este se debe poner fuera de servicio e impedir cualquier uso no autorizado.

Estructura y funcionamiento

Dimensiones



Función

El BIP capta la posición del sensor de posición y la emite como señal de tensión o de corriente.

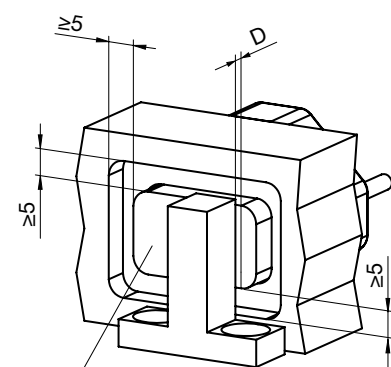
BIP A/CD2-T017-01-EB/EP __ (-S4/S49) Sistema inductivo de medición de posición

Montaje y conexión

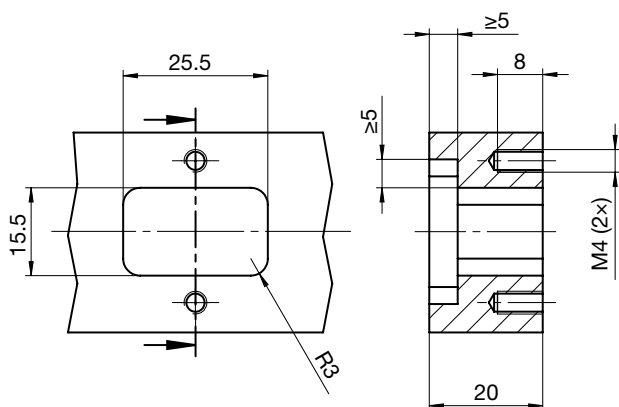
Indicaciones para el montaje

A fin de evitar que se produzcan influencias de la señal de medición, es necesario que alrededor de la superficie activa del BIP se mantenga un espacio sin metal de aprox. 5 mm (véase la figura). Si el BIP detecta otra pieza metálica además del sensor de posición, se producirán señales de medición no válidas.

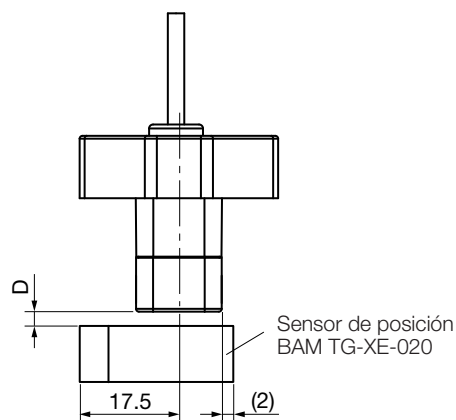
A fin de obtener una señal de medición de alta resolución, garantizar un correcto guiado de cable en la máquina así como medidas de filtro en la alimentación de tensión del sistema.



Superficie activa



El sensor de posición se puede mover dentro de un rango $D = 0,5 \dots 1,25$ mm delante de la superficie activa en el sentido de medición (véase la figura). El error de linealidad resultante de la señal de salida se minimiza en la zona de distancia $D = 1,0 \pm 0,25$ mm.



Montaje

- Fijar el BIP con 2 tornillos de fijación DIN EN ISO 4762 M4 x 14 (máx. par de apriete: 0,5 Nm).

Blindaje

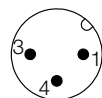
Para garantizar la compatibilidad electromagnética (CEM) es necesario que se conecte a tierra el blindaje de cables en el lado de la unidad de control (conexión al conductor protector).

Tendido de cables

No tender cables entre el BIP, el control y la alimentación de corriente cerca de líneas de alta tensión (posibilidad de perturbaciones inductivas).

Son particularmente críticas las perturbaciones inductivas provocadas por los armónicos de la red (p. ej., debido al efecto de controles de ángulo de fase), para las cuales la pantalla del cable ofrece una protección reducida.

Conexión eléctrica



Conector S4



Conector S49

Pin (S4/S49)	Color del conductor	Señal
1	Marrón	+
3	Azul	-
4	Negro	Salida

Funcionamiento

Programación

i Para el proceso de ajuste se requiere la caja de ajuste BAE PD-XE-005 (código de pedido: BAE00T3).

El BIP está ajustado de fábrica al máximo margen de captación de 17 mm (curva característica estándar). Es posible programar el punto de inicio y final del rango de medición según se requiera.

Preparación

La caja de ajuste se conmuta para el proceso de ajuste entre el BIP y la alimentación de tensión o el control. Detalles relativos a la conexión del BIP con la caja de ajuste figuran en el manual de servicio de la caja de ajuste. Una vez conectada la caja de ajuste a la alimentación de tensión, sus LED de color rojo y verde se iluminan. Si ahora se conecta el BIP a ajustar, el sistema lo detecta y el LED rojo se apaga.

Establecer la comunicación

Para comenzar el proceso de ajuste se establece la comunicación entre el BIP y la caja de ajuste.

- ▶ Pulsar prolongadamente la tecla en la caja de ajuste ($5\text{ s} < t < 8\text{ s}$). El LED verde en la caja de ajuste parpadea lentamente si la comunicación funciona correctamente.

Una vez establecida la comunicación entre el BIP y la caja de ajuste, se programan los puntos de la línea característica como sigue:

1. Mueva el sensor de posición al punto de inicio de la curva característica.
2. Pulsar brevemente ($< 1\text{ s}$) la tecla en la caja de ajuste. El LED verde de la caja de ajuste parpadea rápidamente a modo de confirmación el proceso se ha realizado correctamente. A continuación, el LED verde de la caja de ajuste sigue parpadeando lentamente.
3. Posicionar el sensor de posición en el punto final de la curva característica.
4. Volver a pulsar brevemente la tecla. El LED verde de la caja de ajuste, así como del BIP parpadea rápidamente para confirmar la memorización. El LED rojo de la caja de ajuste, así como del BIP parpadea rápidamente para indicar que la distancia al punto de inicio ha sido demasiado corta o que el sensor de posición se ha encontrado fuera de la zona de captación.

Una vez que el punto final se ha almacenado de esta manera, la comunicación se termina y el LED verde del cuadro de ajuste continúa encendiéndose permanentemente.

Error

Si el BIP no es compatible con la caja de ajuste o si durante el establecimiento de la comunicación se produce un error, el LED verde de la caja de ajuste se ilumina constantemente y el LED rojo parpadea rápidamente durante algunos segundos.

Reset

Si el proceso de ajuste se realiza incompletamente, el BIP volverá al cabo de 2 minutos al estado programado anteriormente (en caso de estar disponible) o al estado de entrega.

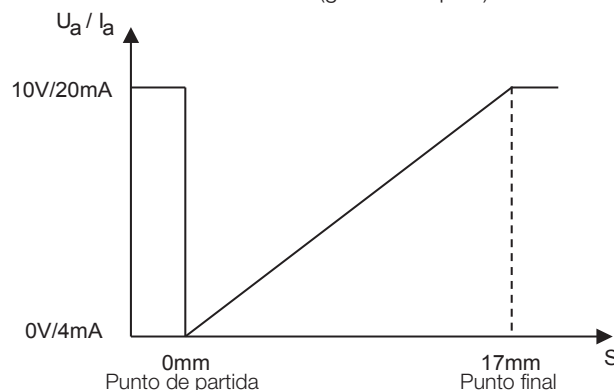
Una vez establecida la comunicación, se puede llevar a cabo un reset en cualquier momento dentro del proceso de ajuste:

- ▶ Pulsar prolongadamente ($> 8\text{ s}$) la tecla en la caja de ajuste. Todos los puntos de curva se han borrado y el BIP vuelve a emitir su curva característica estándar.

Curvas características

i Las curvas se muestran con rumbo ascendente, pero también pueden programarse con rumbo descendente.

Curva característica estándar (gradiente típico):



BIP A/CD2-T017-01-EB/EP__(-S4/S49)

Sistema inductivo de medición de posición

Datos técnicos

Precisión

Las indicaciones son valores típicos para BIP-A/CD2-T017-01-EB/EP__(-S4/S49) a temperatura ambiente. El BIP alcanza su plena precisión al cabo de un tiempo de calentamiento de 15 minutos en condiciones de trabajo constantes. El tiempo de la fase de calentamiento varía en función de las condiciones de trabajo.

Zona medible S_I	0...17 mm
Zona de linealidad S_I	0...17 mm
Desviación en la linealidad máx.	$\pm 250 \mu\text{m}$
Distancia asignada S_e	8,5 mm
Repetibilidad	$\pm 50 \mu\text{m}$
Tasa de valores de medición	$\geq 600 \text{ Hz}$
Tiempo de reacción	2,5 ms

Condiciones ambientales¹⁾

Temperatura ambiente T_a	
BIP AD2-T017-01-EB/EP__	-25...+70 °C
BIP CD2-T017-01-EB/EP__	-10...+70 °C
Temperatura de almacenamiento	-40...+85 °C
Deriva térmica máx. del valor final	$\pm 3 \%$
Grado de protección según IEC 60529	IP67
Carga de choque según EN 60068-2-27	30 g/11 ms
Vibración según EN 60068-2-6	Amplitud 55 Hz, 1 mm, 3 x 30 min
Grado de suciedad	3

Alimentación de tensión (externa)

Tensión de servicio U_B , estabilizada ²⁾	15...30 V CC
Tensión de servicio asignada U_e	24 V DC
Corriente de vacío I_0 con U_e	$\leq 20 \text{ mA}$
Ondulación residual (% de U_e)	$\leq 10\%$
Tensión de aislamiento de medición U_i	75 V DC
Protección contra cortocircuito	Sí
Protección contra posibilidad de confusión	Sí
Protección contra polaridad inversa	Sí

Salida

BIP AD2-T017-01-EB/EP__	
Tensión de salida con S_I	0...10 V
Tensión de salida con S_e	5 V
Resistencia de carga R_L	$\geq 2000 \Omega$
BIP CD2-T017-01-EB/EP__	
Corriente de salida con S_I	4...20 mA
Corriente de salida con S_e	12 mA
Resistencia de carga R_L	$\leq 500 \Omega$

Mecánico

Tipo de conexión	
BIP A/CD2-...-EB/EP__	Cable
BIP A/CD2-...-EB/EP__-S4	Cable con conector S4
BIP A/CD2-...-EB/EP__-S49	Cable con conector S49
Material de la carcasa	PA
Par de apriete	0,5 Nm
Superficie activa, material	PA

Conexión de cable

Material de la cubierta del cable	PUR
Diámetro del cable	$\leq 3,5 \text{ mm}$
Número de conductores	3
Sección de conductor	0,14 mm ²
Blindaje	
BIP A/CD2-...-EB__	Sí
BIP A/CD2-...-EP__	No
Radio de doblado, instalación fija	$\geq 3 \times$ diámetro de cable

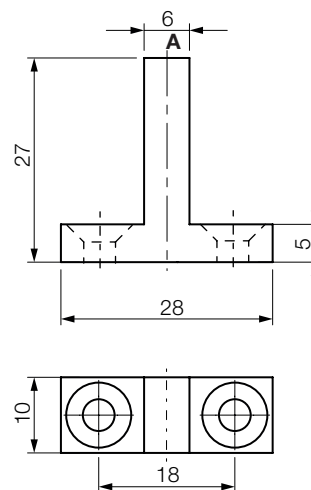
- 1) Para UL: uso en espacios cerrados y hasta una altura de 2000 m sobre el nivel del mar.
- 2) Para UL: el BIP se debe conectar externamente mediante un circuito eléctrico con limitación de energía de conformidad con UL 61010-1, mediante una fuente de corriente de potencia limitada de conformidad con UL 60950-1 o mediante una fuente de alimentación de clase de protección 2 según UL 1310 o UL 1585. Se debe utilizar una fuente de alimentación PELV para aplicaciones con enfoque en la seguridad.

Accesorios

Sensor de posición BAM TG-XE-020 (código de pedido: BAM02RW)

La posición captada por el BIP (A) se sitúa en el centro del sensor de posición (línea simétrica).

Material: Acero (EC-80)



Caja de ajuste BAE PD-XE-005 (código de pedido: BAE00T3)

BIP A/CD2-T017-01-EB/EP __(-S4/S49) 感应式位置测量系统



我们通过CE标志证明我方产品符合最新
欧盟指令的要求。



用户提示

适用性

本说明书对感应式位置测量系统BIP的结构、功能和设置选项进行了说明。适用于型号BIP AD2-T017-01-EB/EP __(-S4/S49)和 BIP CD2-T017-01-EB/EP __(-S4/S49)。

该说明书适用于合格的专业人员使用。请在安装和运行BIP前 阅读本操作手册。

请务必注意说明书中的警告提示和所述避免危险的措施。

供货范围

- BIP
- 使用说明书



关于准则、认证和标准的详细信息参见符合性声明。

安全性

按规定使用

感应式位置测量系统BIP与设备控制系统(例如PLC)组成一套位移测量系统。使用时需将其安装至机器或设备,适于在工业环境中使用。依据技术资料的说明,我们仅在使用BALLUFF原装配件的情况下提供质保,如使用任何其它的零部件都可能导致质保失效。

未按规定使用

BIP不允许用于人员安全与设备功能息息相关的场合(并非符合欧盟机械指令的安全部件)。

禁止打开BIP或不按规定使用,否则将失去保修和赔偿权利。

安全概述

仅允许由经过培训并且拥有基础电气知识的专业人员进行设备的安装、调试和保养。经过培训的专业人员要能够基于其专业培训、知识、经验以及对相关规定的认知,对他所从事的工作进行判断,识别潜在危险并且采取恰当的安全措施。

仅允许由制造商或授权代理商进行维修。

请勿尝试以任何方式更改或变动设备。

安全性 (续页)

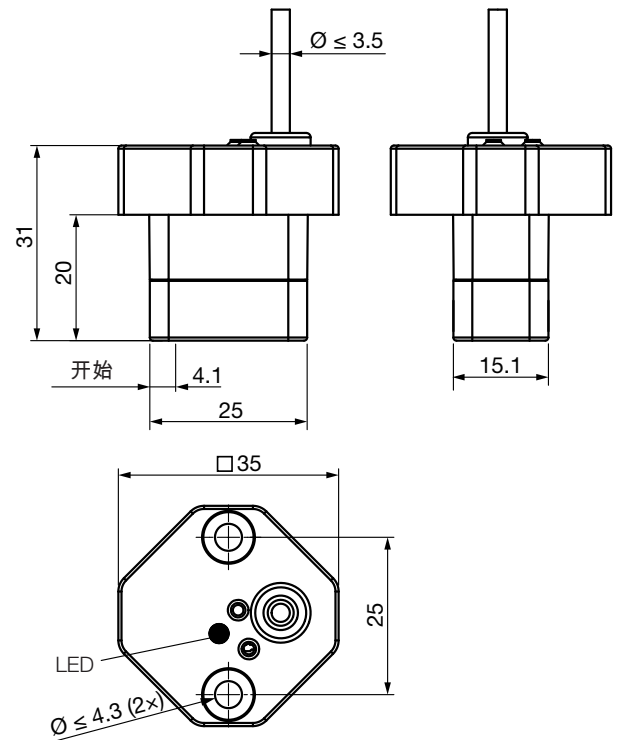
用户有责任遵守当地现行的安全规定。

尤其在BIP出现故障的情况下,运营方必须采取必要措施,防止出现人员伤害和财产损失。

在BIP出现损坏或不可修复的故障情况下,必须立即停止运行,并防止擅自使用。

结构与功能

尺寸



功能

BIP记录位置传感器的位置并将其作为电压信号或电流信号输出。

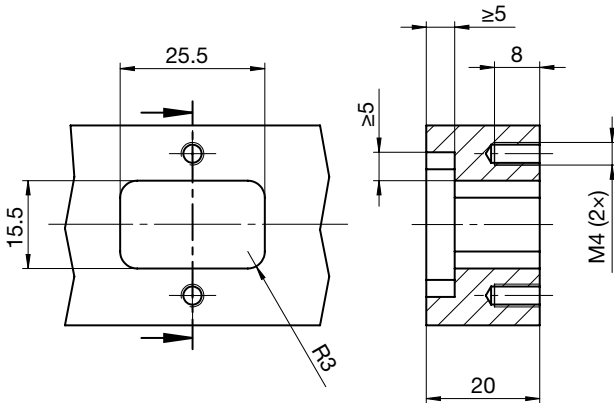
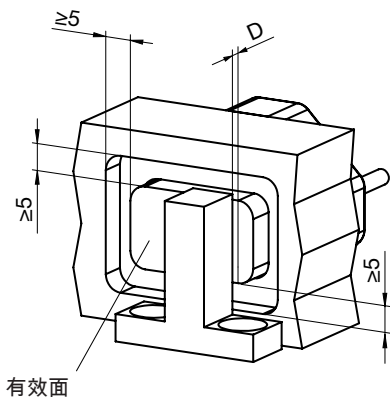
BIP A/CD2-T017-01-EB/EP __ (-S4/S49) 感应式位置测量系统

安装和连接

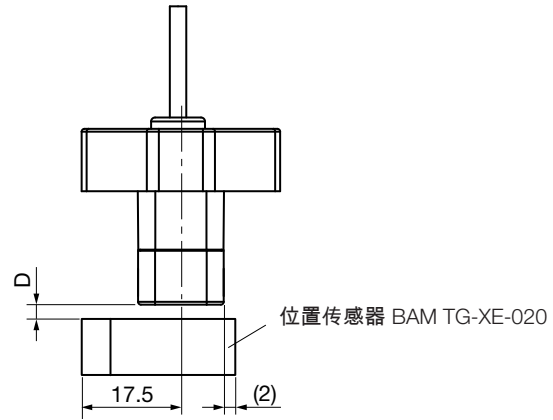
安装提示

为避免测量信号受影响，在BIP有效面的四周应留出约5 mm的无金属空间(见图)。如果除了位置传感器之外，BIP还识别到了其他金属部件，则会导致无效的测量信号。

为了获得具有较高分辨率的测量信号，为系统供电时应确保机器人和过滤装置中的恰当布线。



位置传感器可在有效面之前 $D = 0.5 - 1.25$ mm的范围内沿测量方向移动(见图)。在 $D = 1.0 \pm 0.25$ mm的间距范围内所造成的输出信号线性误差最小。



安装

- ▶ 用2个固定螺栓(DIN EN ISO 4762 M4 x 14)拧紧BIP(最大拧紧力矩: 0.5 Nm)。

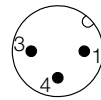
屏蔽

为确保电磁兼容性(EMC)，电缆屏蔽层必须在控制侧接地(与安全引线连接)。

布线

BIP、控制系统和电源之间的电缆不得布置在强电流导线周围(可能产生感应干扰)。特别是电缆屏蔽仅能对电源高次谐波感应干扰(如相位控制器)起到有限的保护作用。

电气连接



S4连接器



S49连接器

线脚(S4/S49)	线芯颜色	信号
1	棕色	+
3	蓝色	-
4	黑色	输出端

运行

编程

i 进行设置时需要用到设置盒BAE PD-XE-005 (订购代码：BAE00T3)。

BIP的最大检测范围在出厂时已被设置为17 mm (标准特性曲线)。可以根据需要对测量范围的起点和终点进行编程。

准备

为了在BIP和电源或控制系统之间进行设置，请接通设置盒。有关BIP连接到设置盒的详情请参见设置盒操作说明。

当设置盒与电源连接后，红色和绿色LED指示灯亮起。如果现在连接了待设置的BIP，经过识别后红色LED指示灯熄灭。

建立通信

为启动设置过程，在BIP和设置盒之间建立通信。

- ▶ 长按设置盒上的按钮 (5 s < t < 8 s)。设置盒上的绿色LED指示灯缓慢闪烁，表示通信功能已建立。

在BIP和设置盒之间建立通信后，按以下方式学习特性曲线点：

1. 将位置变送器移动到特性曲线的起始点。
2. 短按设置盒上的按钮 (< 1 s)。成功执行后，设置盒上的绿色LED指示灯短促闪烁，进行确认。然后设置盒上的绿色LED指示灯继续缓慢闪烁。
3. 将位置编码器定位在特性曲线的端点。
4. 再次短按按钮。设置盒以及BIP上的绿色LED指示灯快速闪烁，确认保存。如果到起点的距离过小或位置传感器在检测范围外，则设置盒上的红色LED指示灯会快速闪烁。

以这种方式保存端点后，通信终止，设置盒上的绿色LED灯继续永久亮起。

故障

如果BIP与设置盒不兼容或在通信建立过程中出现故障，设置盒上的绿色LED指示灯持久亮起，红色LED指示灯快闪数秒。

复位

如果未完整执行设置过程，BIP在2分钟后回到之前的编程状态 (如有) 或出厂状态。

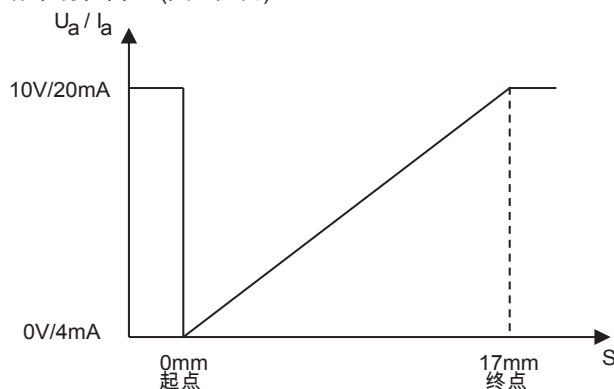
如果已建立了通信，则可在设置过程中随时复位：

- ▶ 长时间按压设置盒上的按钮 (> 8 s)。删除所有曲线点，BIP再次输出其标准特性曲线。

特征曲线

i 曲线以增加的进度显示，但也可以以减少的进度进行编程

标准特性曲线 (典型走向)：



BIP A/CD2-T017-01-EB/EP__(-S4/S49)

感应式位置测量系统

技术参数

精度

这些数据是BIP-A/CD2-T017-01-EB/EP__(-S4/S49)在室温下的典型值。在恒定的环境条件下，暖机运行15分钟后，BIP完全达到规定精度。暖机时长取决于环境条件。

测量范围 S_I	0 - 17 mm
线性区域 S_I	0 - 17 mm
线性偏差，最大	$\pm 250 \mu\text{m}$
测量距离 S_e	8.5 mm
重复精度	$\pm 50 \mu\text{m}$
测量值率	$\geq 600 \text{ Hz}$
反应时间	2.5 ms

环境条件¹⁾

环境温度 T_a	
BIP AD2-T017-01-EB/EP__	-25 - +70 °C
BIP CD2-T017-01-EB/EP__	-10 - +70 °C
储存温度	-40 - +85 °C
最终值的最大温度漂移	$\pm 3 \%$
防护等级符合IEC 60529	IP67
冲击负载	30 g/11 ms
符合EN 60068-2-27	
振动符合EN 60068-2-6	55 Hz，振幅 1 mm，3 × 30分钟
污染程度	3

供电 (外部)

工作电压 U_B ，已稳定 ²⁾	15 - 30 V DC
测量工作电压 U_e	24 V DC
无功电流 I_o ，在 U_e 下	$\leq 20 \text{ mA}$
余波 (U_e 的百分比)	$\leq 10 \%$
测量绝缘电压 U_I	75 V DC
短路保护	是
防止出现混淆	是
反极性保护	是

输出端

BIP AD2-T017-01-EB/EP__	
输出电压，在 S_I 下	0 - 10 V
输出电压，在 S_e 下	5 V
负载电阻 R_L	$\geq 2000 \Omega$
BIP CD2-T017-01-EB/EP__	
输出电压，在 S_I 下	4 - 20 mA
输出电流，在 S_e 下	12 mA
负载电阻 R_L	$\leq 500 \Omega$

机械

连接方式

BIP A/CD2-...-EB/EP__	电缆
BIP A/CD2-...-EB/EP__-S4	带S4连接器的电缆
BIP A/CD2-...-EB/EP__-S49	带S49连接器的电缆

外壳材料

拧紧扭矩	0.5 Nm
有效面，材料	PA

电缆接头

电缆护套材料	PUR
电缆直径	$\leq 3.5 \text{ mm}$

导线数

导线数	3
-----	---

导线截面

导线截面	0.14 mm ²
------	----------------------

屏蔽

BIP A/CD2-...-EB__	是
BIP A/CD2-...-EP__	没有

弯曲半径，固定敷设

- $\geq 3 \times$ 电缆直径
- 适用于UL：在室内和海拔低于2000 m的地点使用。
 - 适用于UL：应按照UL 61010-1标准通过限能电路或按UL 60950-1标准通过限功率电源或按UL 1310或UL 1585标准通过保护等级为2的稳压电源对BIP进行外置式连接。必须使用PELV电源以确保安全应用。

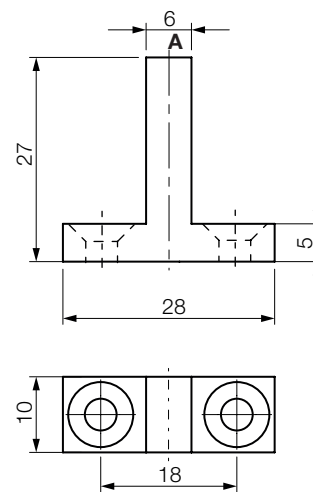
配件

位置传感器BAM TG-XE-020

(订购代码：BAM02RW)

由BIP探测到的位置 (A) 位于位置传感器的中间 (对称线)。

材料：钢 (EC-80)



设置盒BAE PD-XE-005

(订购代码：BAE00T3)

BIP A/CD2-T017-01-EB/EP__(-S4/S49) 誘導型ポジショニングシステム



CE マークは、製品が現在の EU 指令の
要求事項に適合していることを示すもの
です。



利用者情報

適用範囲

この取扱説明書は、誘導型ポジショニングシステム BIP の構造、機能、設定方法について記載しており、BIP AD2-T017-01-EB/EP__(-S4/S49) および BIP CD2-T017-01-EB/EP__(-S4/S49) のタイプに有効です。

説明書は、資格を有する専門の技術者を対象としています。BIP を設置、操作する前に、この説明書をお読みください。

本書に記載された警告表示、危険回避のための措置を厳守してください。

同梱品

- BIP
- 取扱説明書



指令や認証、規格に関する詳細は適合宣言書を参照してください。

安全性

用途

誘導型ポジショニングシステム BIP は、機械制御 (例: PLC) と共にリニアスケールを行うシステムです。このシステムは機械または設備に組み込まれて使用され、産業領域での利用が意図されています。技術データの記載事項に基づいた適切な機能は、Balluff 純正アクセサリを使用した場合にのみ保証されており、他のコンポーネントを使用した場合には、当社は責任を一切負いません。

用途外の使用

BIP を、人の安全性が装置や機器の機能に左右されるアプリケーション (EU 機械指令に準拠した安全部品ではない) で使用してはなりません。

BIP を開くこと、用途外で使用することは許可されておらず、これに従わなかった場合はメーカーに対する保証請求権および責任請求権が失われることになります。

安全に関する一般事項

設置、試運転および保守は、電気系統の知識を有し、トレーニングを修了した専門の技術者に依頼してください。トレーニングを修了した専門の技術者とは、専門の教育、知識、経験、特定の規定に関する知識を有し、行うべき作業を判断すること、それに関する危険を察知すること、適切な安全対策を講じることができる人物を言います。

修理を実施できるのは、メーカーまたは正規代理店に限られます。

装置や機器に変更を加えたり、何らかの方法で部分的に修正したりしないでください。

安全性 (続き)

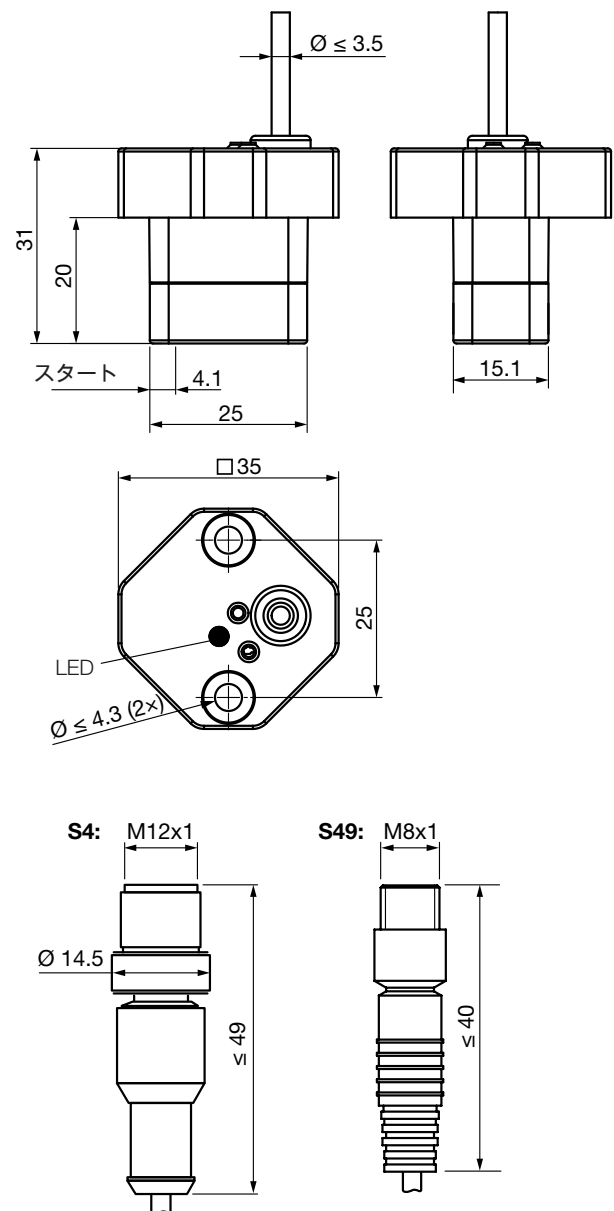
操作を行う者は、その国、地域にて適用される安全規定に準拠する義務があります。

操作を行う者は、特に、BIP の故障により、人物や物を危険にさらすことが無いように、安全に関する措置を行う必要があります。

BIP に不具合がある場合および修理不可能な障害がある場合は、センサの使用を中止し、不適切な使用から保護する必要があります。

構造と機能

寸法



機能

BIP はポジショントランスデューサの位置を把握し、これを電圧信号または電流信号として出力します。

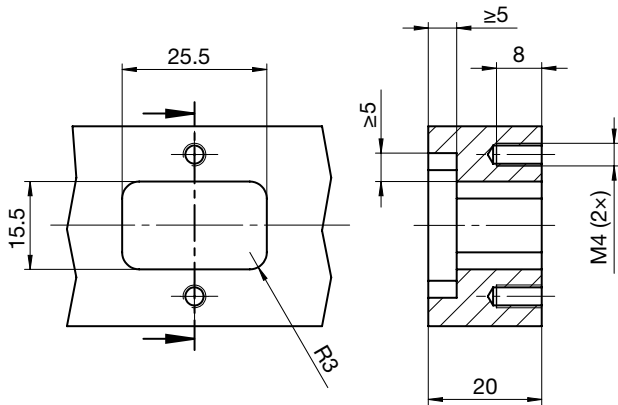
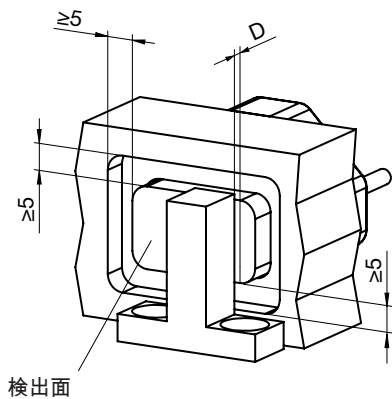
BIP A/CD2-T017-01-EB/EP__(-S4/S49) 誘導型ポジショニングシステム

取り付けと接続

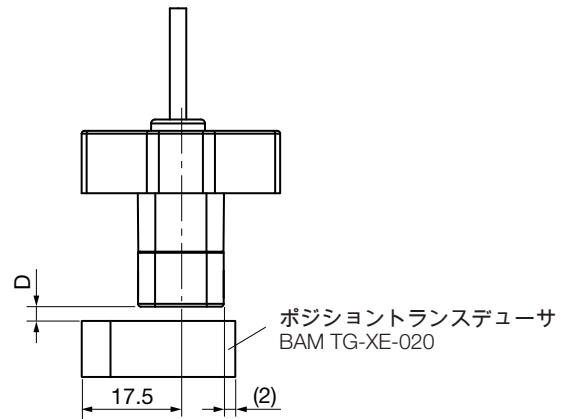
取り付けに関する注意事項

測定信号の影響を防ぐために、BIPの検出面の周囲を金属部分から約 5 mm 離すことが必要です (図を参照)。ポジシヨントランスデューサの近くでその他の金属部分がBIPにより検出されると、無効な測定信号が出てしまいます。

高分解能の測定信号を得るため、機械では適切なケーブルの取り回し、またはシステムの電源供給ではフィルタ処理に注意してください。



ポジシヨントランスデューサは 検出面前で $D = 0.5 \sim 1.25$ mm の範囲で測定方向に動かすことができます (図を参照)。結果的に生じる出力信号のリニアリティエラーは、距離範囲 $D = 1.0 \pm 0.25$ mm という最小限度になります。



設置

- ▶ BIP を固定ボルト (DIN EN ISO 4762 M4 x 14) 2 本で固定します (最大締付けトルク : 0.5 Nm)。

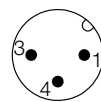
シールド

電磁両立性 (EMC) を保証するために、コントローラ側のケーブルシールドを接地してください (保護導線と接続)。

ケーブルの配線

BIP、コントローラ、電源間のケーブルを、強電流ケーブルの近くで取り回さないでください (誘導的な干渉や障害のおそれ)。特に問題となるのはネットワーク高調波による誘導的な干渉や障害 (位相断面制御などによる) であり、それに対してケーブルシールドはごくわずかな保護しかしません。

電気接続



S4 コネクタ



S49 コネクタ

ピン (S4/S49)	心線被覆の色	信号
1	茶	+
3	青	-
4	黒	出力

使用

プログラミング

i 設定作業を行うには、設定ボックス BAE PD-XE-005 (注文番号 : BAE00T3) が必要です。

BIPは工場出荷時に最大検出範囲 17 mm に設定されています (標準特性曲線)。測定範囲の開始点と終了点を必要に応じてプログラムすることができます。

準備

設定作業を行うには、設定ボックスをBIPと電源供給またはコントローラ間に接続します。BIPと設定ボックスの接続に関する詳しい説明は、設定ボックスの取扱説明書を参照してください。

設定ボックスを電源供給に接続した後、赤と緑のLEDが点灯します。

次に、設定したいBIPを接続すると、そのセンサが検出され、赤のLEDが消灯します。

通信の確立

設定作業を開始するために、BIPと設定ボックス間の通信を確立します。

- ▶ 設定ボックスのボタンを長めに押します (5 秒 < t < 8 秒)。通信が正常に開始されると、設定ボックスの緑のLEDがゆっくりと点滅します。

BIPと設定ボックス間の通信が確立されたら、特性曲線ポイントを次のようにティーチインします。

1. 特徴的なカーブの開始点に位置送信機を移動させて下さい。
2. 設定ボックスのボタンを短く (< 1 秒) 押します。正常に実行された場合は、それを知らせるために設定ボックスの緑のLEDが短時間素早く点滅します。その後、設定ボックスの緑のLEDはゆっくりと点滅を続けます。
3. 特性曲線の終点に位置エンコーダを配置します。
4. ボタンを新たに短く押します。設定ボックスとBIPの緑のLEDが急速に点滅し、保存を確認します。始点までの距離が短すぎたり、位置発信器が検出範囲外にあった場合は、設定ボックスの赤色LEDとBIPが急速に点滅して表示されます。

このようにしてエンドポイントが保存された後は、通信が終了し、設定ボックスの緑色LEDが恒久的に点灯し続けます。

エラー

BIPが設定ボックスと互換性がない場合または通信の確立時にエラーが発生した場合は、設定ボックスの緑のLEDが常時点灯し、さらに赤のLEDが数秒間素早く点滅します。

リセット

設定作業が完全に実行されない場合は、BIPが2分後に、前のプログラミング状態 (存在する場合) に、または出荷状態にリセットされます。

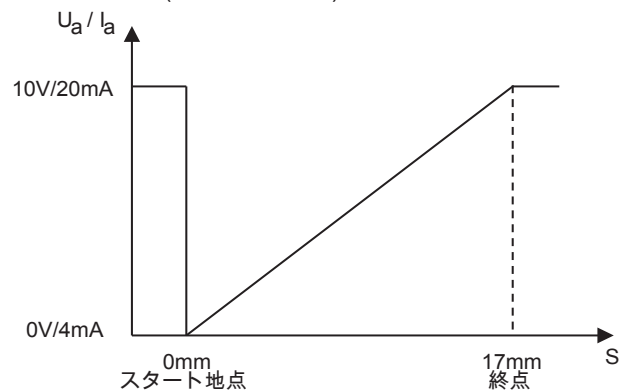
通信の確立が正常に行われている場合は、設定作業中にいつでもリセットを行うことができます。

- ▶ 設定ボックスのボタンを長めに押します (> 8 秒)。全てのカーブポイントが削除され、BIPは再び標準特性曲線にリセットされます。

特性曲線

i 曲線は、増加するにつれて表示されますが、減少するようにプログラムすることもできます。

標準特性曲線 (典型的な曲線) :



BIP A/CD2-T017-01-EB/EP__(-S4/S49) 誘導型ポジショニングシステム

テクニカルデータ

精度

データは常温でのBIP-A/CD2-T017-01-EB/EP__(-S4/S49)の代表的な値です。BIPは、一定の環境条件の下で15分のウォームアップ後に完全な精度に達します。ウォームアップの継続時間は環境条件に左右されます。

測定範囲 S_I	0 ~ 17 mm
リニアリティ保持範囲 S_I	0 ~ 17 mm
最大リニアリティ偏差	±250 μ m
定格距離 S_e	8.5 mm
繰り返し精度	±50 μ m
サンプリングレート	≥ 600 Hz
反応時間	2.5 ms

環境条件¹⁾

環境温度 T_a	
BIP AD2-T017-01-EB/EP__	-25 ~ +70 °C
BIP CD2-T017-01-EB/EP__	-10 ~ +70 °C
保存周囲温度	-40 ~ +85 °C
最終値からの最大温度ドリフト	±3 %
保護等級 (IEC 60529)	IP67
耐衝撃 (EN 60068-2-27)	30 g/11 ms
耐振動 (EN 60068-2-6)	55 Hz、1 mm 振幅、3 × 30 min
汚染度	3

電源電圧 (外部)

動作電圧 U_B 、安定化 ²⁾	15 ~ 30 V DC
定格動作電圧 U_e	24 V DC
無負荷電流 I_o 、 U_e 時	≤ 20 mA
リップル (U_e の %)	≤ 10 %
定格絶縁電圧 U_i	75 V DC
短絡保護	あり
逆極性保護	あり
逆接続保護	あり

出力

BIP AD2-T017-01-EB/EP__	
S_I 時の出力電圧	0 ~ 10 V
S_e 時の出力電圧	5 V
負荷抵抗 R_L	≥ 2000 Ω
BIP CD2-T017-01-EB/EP__	
S_I 時の出力電流	4 ~ 20 mA
S_e 時の出力電流	12 mA
負荷抵抗 R_L	≤ 500 Ω

機械的

接続の種類

BIP A/CD2-...-EB/EP__	ケーブル
BIP A/CD2-...-EB/EP__-S4	S4コネクタ付きケーブル
BIP A/CD2-...-EB/EP__-S49	S49コネクタ付きケーブル

ハウジング材質

PA

締付けトルク

0.5 Nm

検出面、素材

PA

ケーブル接続

ケーブル被覆素材	PUR
ケーブルの直径	≤ 3.5 mm

導体の数

3

導体断面積

0.14 mm²

シールド

BIP A/CD2-...-EB__	あり
BIP A/CD2-...-EP__	否

曲げ半径、固定配線

≥ 3 × ケーブル直径

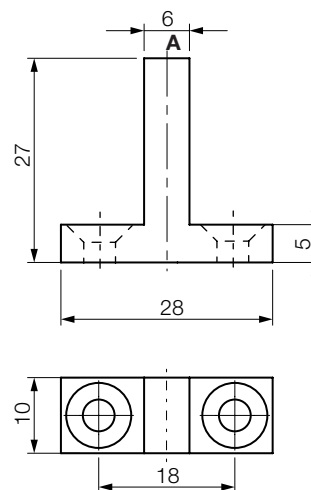
- 1) UL の場合：閉じられた空間および海拔高度 2000 m 以下で使用。
- 2) UL の場合：BIPを、外部のエネルギーが制限された回路 (UL 61010-1 準拠) または出力が制限された電源 (UL 60950-1 準拠) あるいは保護等級 2 の電源ユニット (UL 1310 または UL 1585 準拠) を使用して接続してください。
安全指向のアプリケーションには PELV 電源ユニットを使用してください。

アクセサリ

ポジショントランスデューサ **BAM TG-XE-020** (注文番号: **BAM02RW**)

BIP によって検出される位置 (**A**) はポジショントランスデューサの中央 (対称軸) になります。

素材: スチール (EC-80)



設定ボックス **BAE PD-XE-005** (注文番号: **BAE00T3**)



innovating automation



www.balluff.com

Headquarters

Germany

Balluff GmbH
Schurwaldstrasse 9
73765 Neuhausen a.d.F.
Phone +49 7158 173-0
Fax +49 7158 5010
balluff@balluff.de

DACH Service Center

Germany

Balluff GmbH
Schurwaldstrasse 9
73765 Neuhausen a.d.F.
Phone +49 7158 173-370
service.de@balluff.de

Southern Europe Service Center

Italy

Balluff Automation S.R.L.
Corso Cuneo 15
10078 Venaria Reale (Torino)
Phone +39 0113150711
service.it@balluff.it

Eastern Europe Service Center

Poland

Balluff Sp. z o.o.
Ul. Graniczna 21A
54-516 Wrocław
Phone +48 71 382 09 02
service.pl@balluff.pl

Americas Service Center

USA

Balluff Inc.
8125 Holton Drive
Florence, KY 41042
Toll-free +1 800 543 8390
Fax +1 859 727 4823
service.us@balluff.com

Asia Pacific Service Center

Greater China

Balluff Automation (Shanghai) Co., Ltd.
No. 800 Chengshan Rd, 8F, Building A,
Yunding International Commercial Plaza
200125, Pudong, Shanghai
Phone +86 400 820 0016
Fax +86 400 920 2622
service.cn@balluff.com.cn