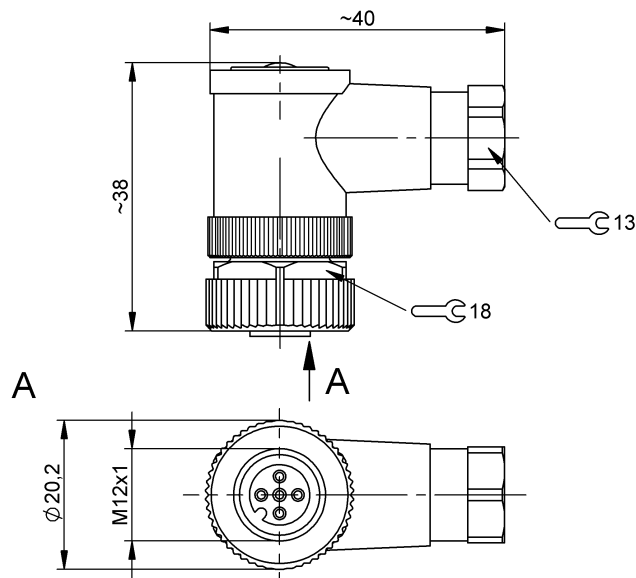


Złącze wtykowe do konfekcji  
**BCC M445-0000-1A-000-41X575-000**  
 Kod artykułu: BCC06ZH

# BALLUFF



### Basic features

Dopuszczenie / Zgodność	CE cURus WEEE
-------------------------	---------------------

### Electrical connection

Ilość styków możliwych do podłączenia	5
Przyłącze	M12x1-Żeński, kątowna, 5-stykowa, A-kodowany
System	prefabrykowany
Średnica przewodu D	4...6 mm

### Electrical data

Napięcie robocze $U_b$	125 VDC / 125 VAC
Prąd znamionowy (40°C)	4.0 A

### Environmental conditions

Stopień ochrony	IP67
Temperatura otoczenia	-40...85 °C

### Material

Materiał korpusu	PA
Materiał nakrętki	Cynkowy odlew ciśnieniowy
Materiał styku	Mosiądz
Materiał styku nośnika	PA

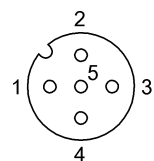
### Mechanical data

Moment dokręcania wtyczki	0.6 Nm
Przekrój przyłącza	0.14...0.75 mm <sup>2</sup>
Rodzaj mocowania przewodu	Zaciski śrubowe

### Remarks

Stopień ochrony wg IEC 60529, tylko w stanie skróconym z odpowiednim elementem współpracującym.

## Connector Drawings



PIN 1-5 użyteczny