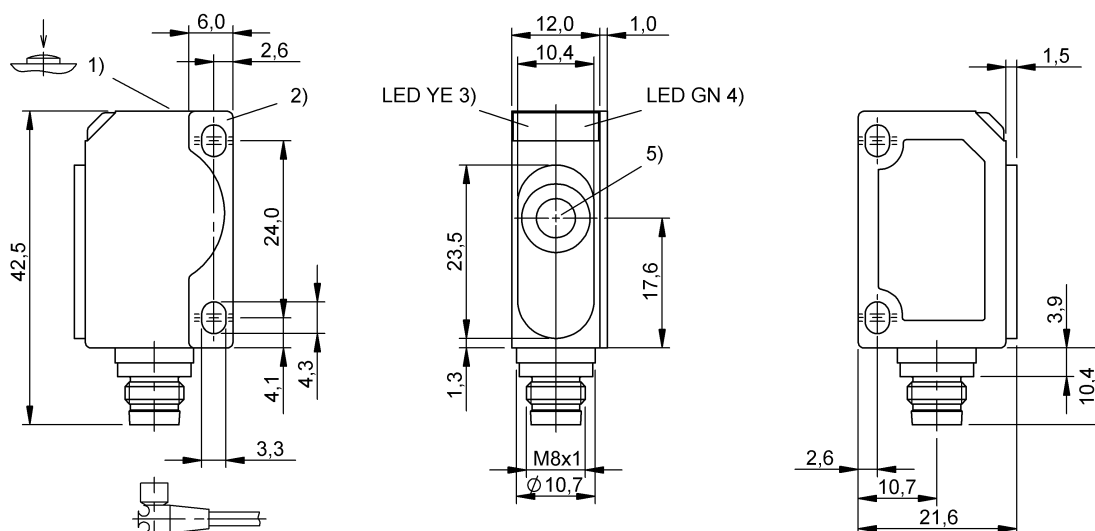


Czujniki ultradźwiękowe  
**BUS R06K1-XA-02/015-S75G**  
 Kod artykułu: BUS004K

**BALLUFF**



1) Ustawienie czujnika, 2) Płyta mocująca, 3) Wskaźnik stanu, 4) Nap.rob./tryb pracy, 5) Oś przetwornika ultradźwiękowego



### Basic features

Dopuszczenie / Zgodność	CE WEEE UKCA
Seria	R06K1
Tryb pracy	Pomiar analogowy (charakterystyka)
Zastosowanie	Pomiar odległości

### Display/Operation

Ustawiacz	Przycisk
Ustawienie	Blokada klawiszy wł./wyl. Ustawienie fabryczne (Reset) Charakterystyka wyjściowa rosnąca/ opadająca Okno charakterystyki

### Electrical connection

Przylącze	M8x1-Męski, 4-stykowe
Zabezpieczenie przed zamianą biegunów	tak
Zabezpieczenie przed zwarcieniem	tak

### Electrical data

Częstotliwość ultradźwiękowa	380 kHz
Funkcja wejścia	Sygnal synchronizacji
Min. rezystancja obciążenia RL (analogowy U)	100 kOhm
Napięcie robocze Ub	20...30 VDC
Napięcie znamionowe pracy Ue DC	24 V
Pobór prądu maks.	25 mA
Synchronizacja	zewn., dowolnie wiele czujników

### Environmental conditions

Stopień ochrony	IP67
Temperatura otoczenia	-25...70 °C
Temperatura przechowywania	-40...85 °C

### Functional safety

MTTF (40 °C)	516 a
--------------	-------

### Interface

Charakterystyka wyjściowa	narastające/opadające liniowo
Wyjście analogowe	Analogowy, napięcie 0...10 V

### Material

Materiał obudowy	ABS
Materiał powierzchni aktywnej	Pianka PU/Żywica epoksydowa/ Szkło

Czujniki ultradźwiękowe  
**BUS R06K1-XA-02/015-S75G**  
Kod artykułu: BUS004K

# BALLUFF

## Mechanical data

Szczegóły instalacji	Śruba M3
Wymiary	12 x 42.5 x 21.6 mm

## Range/Distance

Powtarzalność	± 0.15 % FS
Rozdzielczość	≤ 0.056 mm
Zasięg	20...250 mm
Znamionowy zakres działania Sn	150 mm

## Remarks

Dalsze informacje: patrz instrukcja obsługi.

Akcesoria zamawiać oddzielnie.

Nie naciskać na przycisk ostrym przedmiotem.

Obiekt referencyjny do Sn: rura  $\varnothing 10$ mm. Maks. zasięg odnosi się do ustawionej płyty.

Po usunięciu przeciążenia czujnik jest z powrotem gotów do działania.

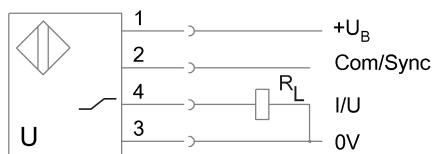
Dalsze informacje dot. MTTF lub B10d patrz Certyfikat MTTF / B10d

Podawanie wartości MTTF- / B10d nie stanowi wiążącego zapewnienia o właściwościach i/lub żywotności produktu; są to jedynie wartości ustalone doświadczalnie, bez charakteru zobowiązującego. Na podstawie tych wartości nie przedłuża się również okresu przedawnienia roszczeń z tytułu wad ani nie wpływa to na ten okres w jakiegokolwiek innej formie.

## Connector Drawings



## Wiring Diagrams



Technical Drawings

