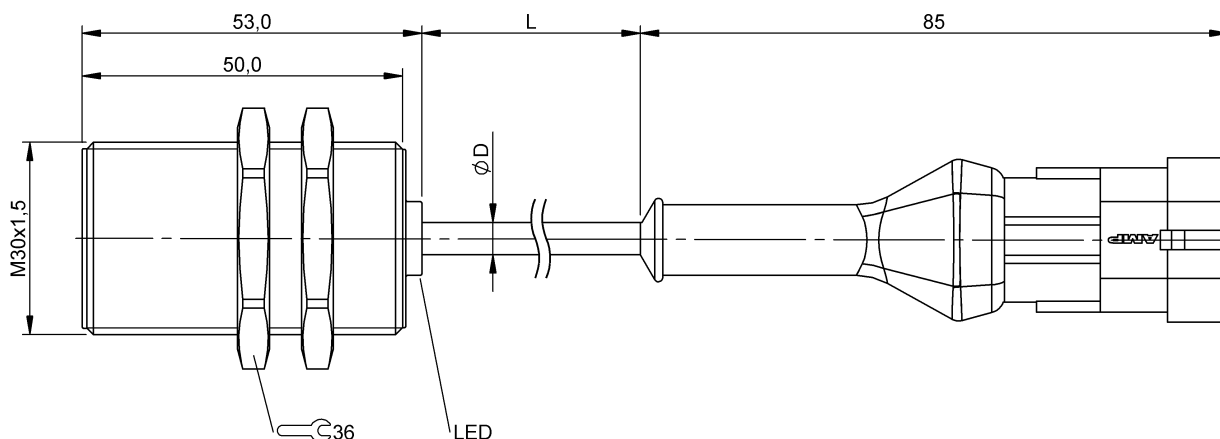


Czujniki indukcyjne  
**BES M30MI-PSC15B-BP00,15-Z10**  
 Kod artykułu: BES05YP

**BALLUFF**



#### Basic features

Dopuszczenie / Zgodność	CE UKCA cULus WEEE
Norma podstawowa	IEC 60947-5-2
Znak towarowy	Global

#### Display/Operation

Wskaźnik napięcia roboczego	nie
Wskaźnik zadziałania	tak

#### Electrical connection

Długość przewodu L	0.15 m
Liczba żył	3
Ochrona przed zmianą biegunów	tak
Przekrój przewodu	0.34 mm <sup>2</sup>
Przyłącze	AMP SUPERSEAL 3P, 3-pin
Rodzaj przyłącza	Przewód z łącznikiem wtykowym, 0.15 m, TPU
Zabezpieczenie przed zamianą biegunów	tak
Zabezpieczenie przed zwarcieniem	tak
Średnica przewodu D	4.60 mm

#### Electrical data

Częstotliwość przełączania	100 Hz
Kategoria użytkowania	DC-13
Maks. czas opóźnienia	15 ms
Maks. pojemność obciążeniowa (przy Ue)	0.5 μF
Maks. prąd jałowy, nietłumiony	5 mA
Maks. prąd jałowy, tłumiony	10 mA
Maks. prąd resztkowy I <sub>r</sub>	10 μA
Maks. spadek napięcia statyczny	2.5 V
Min. prąd roboczy I <sub>m</sub>	0 mA
Napięcie robocze U <sub>b</sub>	10...30 VDC
Napięcie znamionowe pracy U <sub>e</sub> DC	24 V
Pomiarowe napięcie izolacji U <sub>i</sub>	250 V AC
Prąd roboczy pomiarowy I <sub>e</sub>	200 mA
Prąd zwarciový	100 A
Rezystancja wyjściowa R <sub>a</sub>	33.0 kOhm + D
Stopień ochrony	II
Tętnienia resztkowe maks. (w % z U <sub>e</sub> )	15 %

#### Environmental conditions

EN 60068-2-27 szok	Pólsinus 30 g <sub>n</sub> , 11 ms
EN 60068-2-6 wibracja	55 Hz, amplituda 1 mm, 3x30 min
Stopień ochrony	IP67
Stopień zanieczyszczenia	3
Temperatura otoczenia	-25...70 °C

#### Functional safety

MTTF (40 °C)	640 a
--------------	-------

# Czujniki indukcyjne

## BES M30MI-PSC15B-BP00,15-Z10

### Kod artykułu: BES05YP

# BALLUFF

#### Interface

Wyjście przełączające PNP, styk zwierny (NO)

#### Material

**Materiał obudowy** Mosiądz, powłoka bez zawartości niklu  
**Materiał powierzchni aktywnej** PA 12  
**Materiał płaszczka** TPU

#### Mechanical data

**Moment dociągający** 70 nm  
**Montaż** montaż równo z płaszczyzną aktywną  
**Wielkość** M30x1.5  
**Wymiary** Ø 30 x 53 mm

#### Range/Distance

**Gwarantowana odległość przełączania Sa** 12.2 mm  
**Maks. dryft temperaturowy (% z Sr)** 10 %  
**Maks. histereza H (w % z Sr)** 15.0 %  
**Oznaczenie odległości przełączania** ■■  
**Powtarzalność maks. (w % z Sr)** 5.0 %  
**Rzeczywisty odstęp połączeń Sr** 15 mm  
**Tolerancja Sr** ±10 %  
**Znamionowy zakres działania Sn** 15 mm

#### Remarks

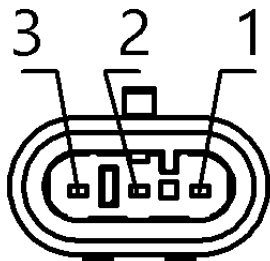
Po usunięciu przeciążenia czujnik jest z powrotem gotów do działania.

Możliwość montażu równo z płaszczyzną aktywną; patrz wskazówki montażowe dla czujników indukcyjnych o zwiększonej odległości przełączania 825357.

Dalsze informacje dot. MTTF lub B10d patrz Certyfikat MTTF / B10d

Podawanie wartości MTTF- / B10d nie stanowi wiążącego zapewnienia o właściwościach i/lub żywotności produktu; są to jedynie wartości ustalone doświadczalnie, bez charakteru zobowiązującego. Na podstawie tych wartości nie przedłuża się również okresu przedawnienia roszczeń z tytułu wad ani nie wpływa to na ten okres w jakiegokolwiek innej formie.

#### Connector Drawings



#### Wiring Diagrams

