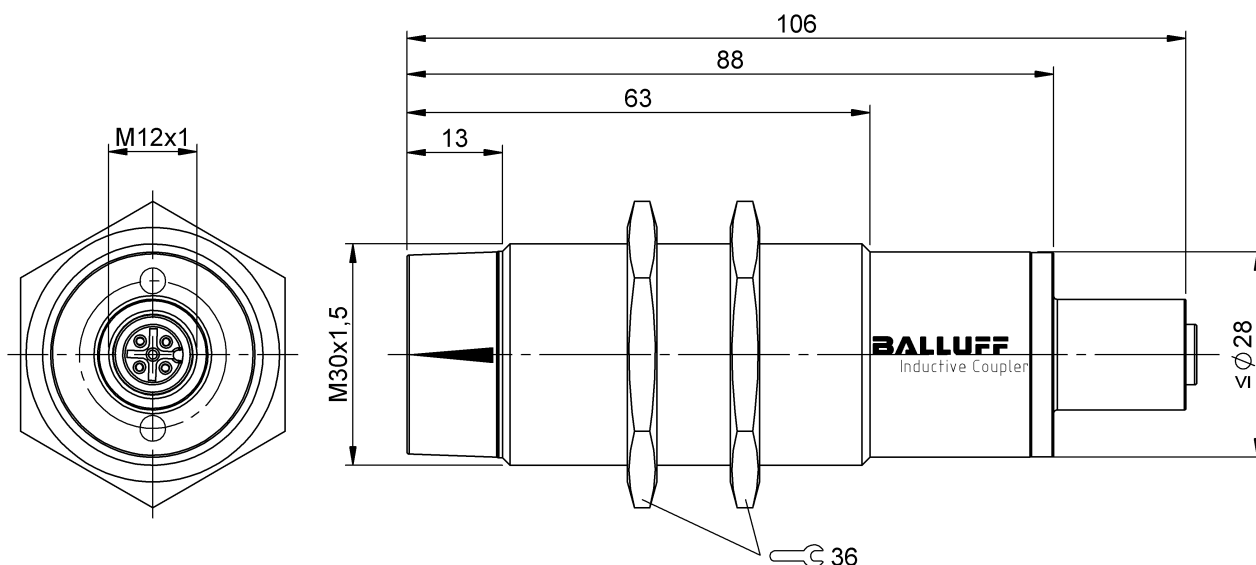


Sprzęgła indukcyjne
BIC 210-IAA50-M30MI3-SM4A5A
 Kod artykułu: BIC0054

BALLUFF



Basic features

Dopuszczenie / Zgodność	CE UKCA WEEE
Funkcja	IO-Link
Komponent	Remote
Zastosowanie	do sprzęgła indukcyjnego Base BIC0053

Display/Operation

Wskaźnik zadziałania	tak
----------------------	-----

Electrical connection

Przylącze	M12x1-Żeński, 5-stykowe
Zabezpieczenie przed zwarcieniem	tak

Electrical data

Maks. tętnienia resztkowe Ua	1.2 V
Moc przesyłana	12 W
Napięcie wyjściowe	24 VDC
Typ portu mastera	A
Wyjściowy prąd znamionowy	500 mA

Environmental conditions

Odporność na zakłócenia	EN 61000-4-2/3/4/5/6
Stopień ochrony	IP67
Temperatura otoczenia	-5...55 °C
Temperatura przechowywania	-25...75 °C

Functional safety

MTTF (40 °C)	88 a
--------------	------

Interface

Interfejs	IO-Link 1.0
Min. czas cyklu	3 ms
Prędkość transmisji	COM2 (38.4 kbit/s)
Tryb SIO	nie
Typ ramki	1
Wersja IO-Link	1

Material

Materiał obudowy	Mosiądz niklowany, powlekane
Materiał obudowy, ochrona powierzchni	powlekane
Materiał powierzchni aktywnej	PC

Mechanical data

Maks. moment dokręcania	70 Nm
Masa	160 g
Moment dokręcania wtyczki	0.6 Nm
Montaż	ponad powierzchnią
Przesunięcie	±4 mm
Wielkość	M30x1.5
Wymiary	Ø 30 x 107.5 mm

Range/Distance

Odległość transmisji	0...5 mm
Zasięg	0...5 mm

Sprzęgła indukcyjne
BIC 210-IAA50-M30MI3-SM4A5A
Kod artykułu: BIC0054

BALLUFF

Remarks

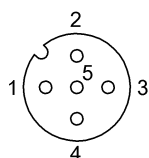
Dalsze informacje: patrz instrukcja obsługi.

Akcesoria zamawiać oddzielnie.

Dalsze informacje dot. MTTF lub B10d patrz Certyfikat MTTF / B10d

Podawanie wartości MTTF- / B10d nie stanowi wiążącego zapewnienia o właściwościach i/lub żywotności produktu; są to jedynie wartości ustalone doświadczalnie, bez charakteru zobowiązującego. Na podstawie tych wartości nie przedłuża się również okresu przedawnienia roszczeń z tytułu wad ani nie wpływa to na ten okres w jakiegokolwiek innej formie.

Connector Drawings



IO-Link

PIN 1: +24V

PIN 3: 0V

PIN 4: IO-Link