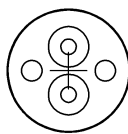
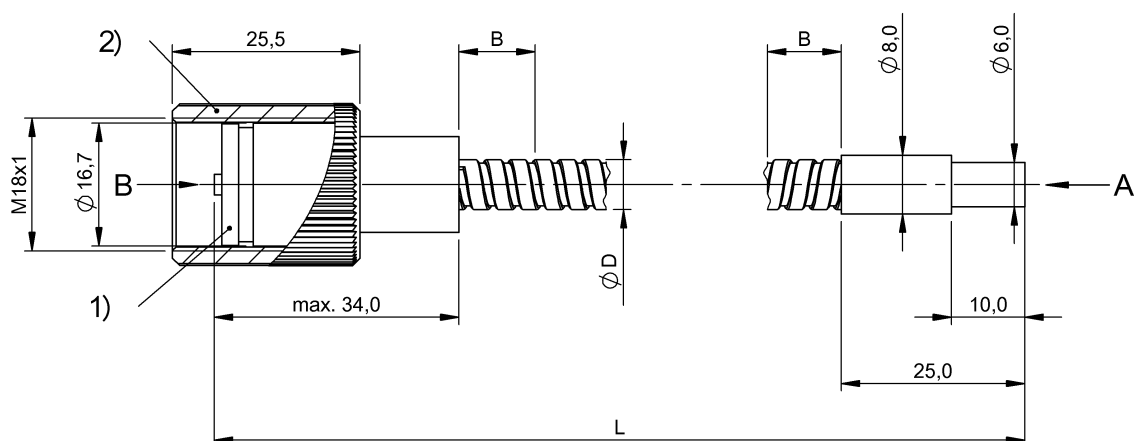


A (2:1)



B



1) Szybka zdejmowana, 2) Nakrętka złączkowa

### Basic features

Norma podstawowa	IEC 60947-5-2
Urządzenie wzorcowe	BFB M18M-011-P-S4
Wersja	Ø 6, standard
Zakres dostawy	Światłowody Nakrętka złączkowa
Zastosowanie	Do światłowodowych urządzeń bazowych BFB

### Environmental conditions

Maks. temperatura otoczenia	250 °C statycznie, 170 °C dynamicznie
Stopień ochrony	IP50
Temperatura otoczenia	-20...250 °C
Temperatura otoczenia strefa przyłącza	-5...55 °C

### Material

Materiał obudowy	Mosiądz, przyczerńone
Materiał płaszcz	Stal nierdzewna
Ochrona powierzchni	przyczerńone
Powierzchnia aktywna, układ światłowodów	segmentowana wiązka
Typ materiału światłowodu	Szkło

### Mechanical data

Aktywna powierzchnia, światłowody	Wiązka Ø 3.0 mm
Długość przewodu L	0.5 m
Maks. obciążenie rozciągające przy 20°C	80 N
Min. długość B bez zaginania	15.00 mm
Przewód, min. kąt zginania	60 mm
Przyłącze 1	M18x1
Przyłącze 2	M30x1.5
Rodzaj przyłącza	Głowica adaptera, 0.50 m, Stal nierdzewna
Szczegóły instalacji	zaciśnięty
Wymiary	Ø 8 x 25 mm
Średnica przewodu D	6.80 mm
Światłowód, budowa	Wiązka włókien w skrętce metalowej

### Range/Distance

Rzeczywisty odstęp połączeń Sr	20 mm
Zasięg	20 mm
Znamionowy zakres działania Sn	20 mm

Reflektory, światłowody, optyka  
**BFO 18V-XAC-MZG-30-0,5**  
Kod artykułu: BFO004M

**BALLUFF**

#### Remarks

Akcesoria zamawiać oddzielnie.

Przewód przewodzący światło układać tak, aby nie działały żadne nadmierne siły rozciągające, ściskające i skręcające. Nie przekraczać minimalnie dopuszczalnych promieni zagięcia. Montaż może wpływać na odległość przełączenia.

Obiekt referencyjny (płyta pomiarowa): szara karta, 200 x 200, 90 % remisji, zbliżenie osiowe.

#### Opto Symbols

