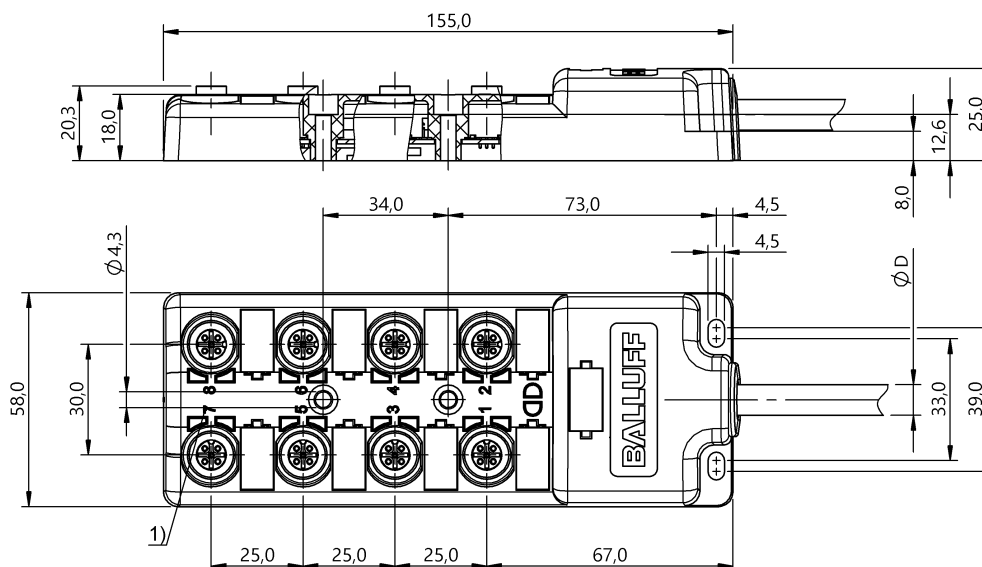


Koncentratory pasywne
BPI 8M4A50-2K-B0-KPXL0-100
 Kod artykułu: BPI00JU

BALLUFF



1) Numeracja miejsc wtykowych



Basic features

Dopuszczenie / Zgodność	CE UKCA cULus WEEE
Zakres dostawy	Tabliczki z oznaczeniem (24x) Zaślepka(4x)

Electrical connection

Gniazda przyłączeniowe	8x M12x1-Żeński, 5-stykowe
Liczba żył	19
Min. kąt gięcia, elastyczne ułożenie	15 x D
Min. kąt gięcia, ułożenie na stałe	7.5 x D
Przekrój przewodu	0.34 mm ² + 1.0 mm ²
Przewód	PUR czarny, 10 m, Wersja nadająca się do przewodników kablowych
Przewód, cykle zginania min.	2 Mio.
Średnica przewodu D	9.70 mm ±0.3 mm

Electrical data

Maks. prąd sumaryczny	8 A
Maks. prąd wyjściowy	4 A
Napięcie robocze Ub	10...60 VDC/10...60 VAC
Napięcie znamionowe pracy Ue DC	24 V
Oporność izolacji	≥ 10 GOhm

Environmental conditions

Stopień ochrony	IP67, stan skrócony
Temperatura przewodu, elastyczne ułożenie	-20...80 °C
Temperatura przewodu, stałe ułożenie	-40...80 °C

Material

Materiał obudowy	PBT, GF
Materiał osłony przewodu	PUR
Materiał styku	CuSn6, niklowany
Materiał styku nośnika	PBT

Mechanical data

Dozwolona droga przejazdu poziomo (przewodnik kablowy)	10 m przy 10 m/s ²
Długość przewodu L	10.00 m
Maks. prędkość przejazdu, przewodnik kablowy	3 m/s
Moment dociągający	1.2 Nm ±0.2 (M4)
Moment dokręcania wtyczki	0.6 Nm + 0.1 Nm (złącze M12)
Odlew	tak
Ostrona przewodu, kolor	czarny
Przyspieszenie maks., przewodnik kablowy	10 m/s ²
Szczegóły instalacji	4 x M4
Wymiary	155 x 58 x 25 mm
Właściwości przewodu	Wersja nadająca się do przewodników kablowych

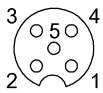
Koncentratory pasywne
BPI 8M4A50-2K-B0-KPXL0-100
Kod artykułu: BPI00JU

BALLUFF

Remarks

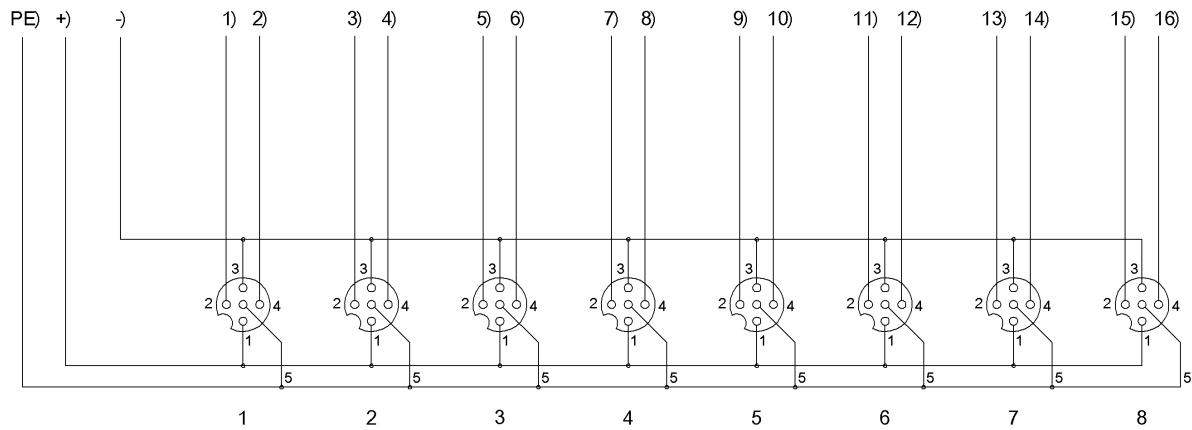
Konstrukcja przewodu wg UL-AWM Style 20549/10493
Odporność na płomienie wg IEC 60332-1-2
Odporność na płomienie wg UL 758/1581 FT2
Wolne od halogenu wg DIN VDE 0472 część 815
Wolne od halogenu wg IEC 60754-1
Odporność na oleje wg DIN EN 60811-404 (VDE 0473-811-404)
Stopień ochrony wg IEC 60529, tylko w stanie skręconym z odpowiednim elementem współpracującym.

Connector Drawings



PIN 1: +24V
PIN 2: sygnał 2
PIN 3: 0V
PIN 4: sygnał 1
PIN 5: PE

Wiring Diagrams



-) niebieski 1,00 mm²
- +) brązowy 1,00 mm²
- 1) szary/różowy
- 2) biały
- 3) czerwony/niebieski
- 4) zielony
- 5) biały/zielony
- 6) żółty
- 7) brązowy/zielony
- 8) szary
- 9) biały/żółty
- 10) różowy
- 11) żółty/brązowy
- 12) czerwony
- 13) biały/szary
- 14) czarny
- 15) szary/brązowy
- 16) fioletowy
- PE) zielony/żółty 1,00 mm²