

# BALLUFF

8020198

## Optoelektronische Sensoren

Nr. 916092 Ausgabe / Edition DE / EN / G14

Änderungen vorbehalten / subject to modification

### COMPACT

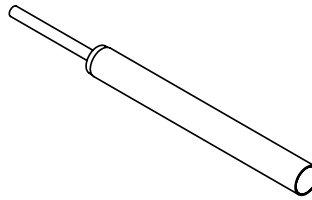
Miniatur-Optosensoren  
mit integriertem Verstärker

#### Bestellcode Typenbezeichnung

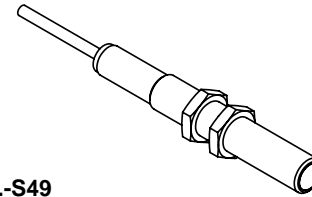
BOS01W3 BOS G05E-PS-ID10-PU-02  
BOS01W2 BOS G05E-NS-ID10-PU-02BOS01W6 BOS M06M-PS-ID10-PU-02  
BOS01W4 BOS M06M-NS-ID10-PU-02  
BOS01W5 BOS M06M-PO-ID10-PU-02BOS01W9 BOS R040M-PS-ID10-S49  
BOS01W8 BOS R040M-NS-ID10-S49[www.balluff.com](http://www.balluff.com)

#### Ausführungen:

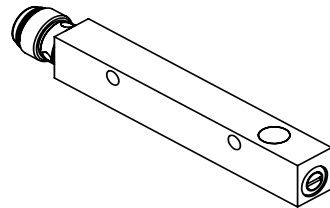
##### BOS G05E-..



##### BOS M06M-..

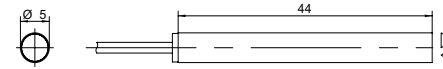


##### BOS R040M-..-S49

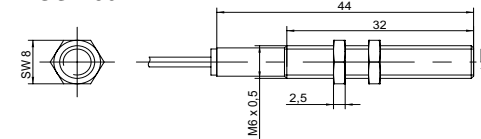


#### Dimensionen:

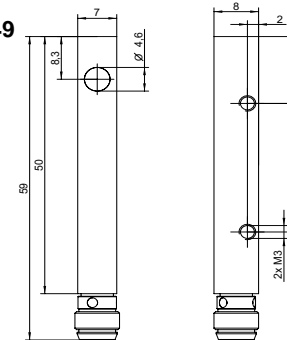
##### BOS G05E-..



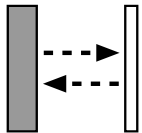
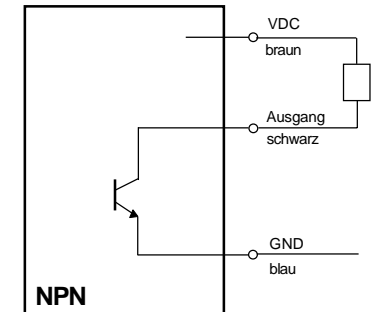
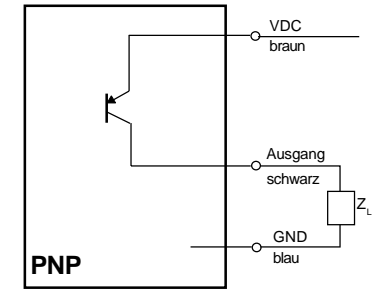
##### BOS M06M-..



##### BOS R040M-..-S49



#### Anschlussschemata:



## REFLEXIONS-LICHTTASTER



### Vorsicht!

Verwenden Sie den Sensor nicht  
im Bereich der  
Personensicherheit!

#### Technische Daten:

<b>Lichtart</b>	Infrarot 880nm
<b>Betriebsspannung</b>	10...30 VDC verpolungsfest
<b>Grenzfrequenz</b>	500Hz
<b>Stromaufnahme</b>	30mA
<b>Nenn-Tastweite</b>	50mm*
<b>BOS G05E</b>	fest
<b>BOS M06M</b>	fest
<b>BOS R040M</b>	einstellbar
<b>Einsatztemperatur</b>	-10°C bis +55°C
<b>Lagertemperatur</b>	-20°C bis +65°C
<b>Schutzart</b>	IP65
<b>Ausgang</b>	100mA kurzschlussfest
<b>Schaltzustand</b>	LED rot

\* auf weißes, nicht glänzendes Papier (90% Remission, 100 x 100 mm)

#### Installationshinweis:

Für die Reflexions-Lichttaster der COMPACT-Familie mit normalem Rot- oder Infrarotlicht ist zu beachten, dass sich die Intensität des Lichts entsprechend einer Gauß'schen Glockenkurve verteilt. Das Maximum der Intensität liegt im Zentrum des Lichtpunkts und fällt zu den Rändern hin steil ab. Bei ungünstigen Reflexionen kann schon das Streulicht aus dem Randbereich, insbesondere bei kleinen Objekten, eine Erfassung eventuell verfälschen. Dicht nebeneinander montierte Lichttaster können sich gegenseitig optisch beeinflussen. Reflexions-Lichttaster können direkt vor der Optik unterschiedlich große Totbereiche haben.

Ein blinkende Schaltzustandsanzeige deutet auf einen instabilen Arbeitszustand hin. Prüfen Sie in diesem Fall, ob der Sensor verschmutzt ist oder ob sich der Sensor mechanisch verstellt hat.

#### Allgemeine Hinweise:

Dieser Sensor benötigt keinen zusätzlichen Verstärker. Die Einhaltung elektrischer und mechanischer Grenzwerte laut Datenblatt ist Voraussetzung für die ordnungsgemäße Funktion des Gerätes. Der Betrieb außerhalb dieser Grenzen kann zur Zerstörung des Gerätes führen. Ein Garantieanspruch entfällt in diesem Fall.

Die COMPACT-Optosensoren von BALLUFF werden nach DIN EN 60947-5-2 auf Störfestigkeit geprüft. Wir empfehlen darüber hinaus, die Schirmung des Anschlusskabels, als EMV-Schutz, an PE (Maschinenerde) anzuschließen.

# BALLUFF

## Photoelectric Sensors

Nr. 916092 Ausgabe / Edition DE / EN / G14  
Änderungen vorbehalten / subject to modification

### COMPACT

Miniature optosensors  
with integrated amplifier

#### Order code Part number code

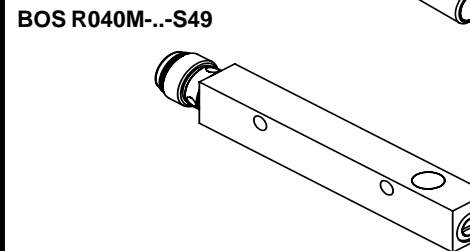
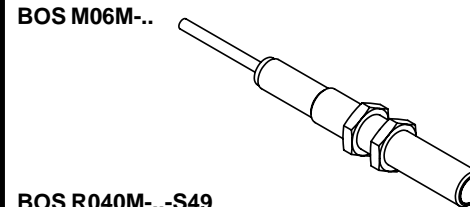
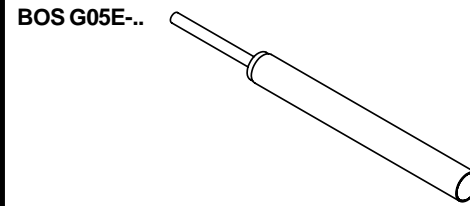
BOS01W3 BOS G05E-PS-ID10-PU-02  
BOS01W2 BOS G05E-NS-ID10-PU-02

BOS01W6 BOS M06M-PS-ID10-PU-02  
BOS01W4 BOS M06M-NS-ID10-PU-02  
BOS01W5 BOS M06M-PO-ID10-PU-02

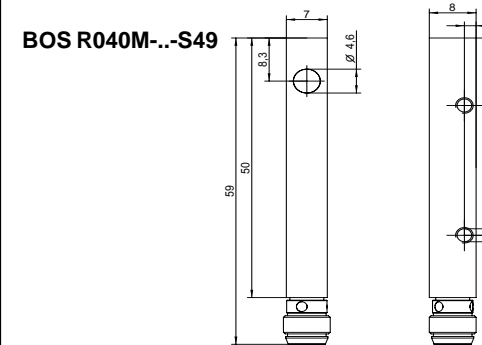
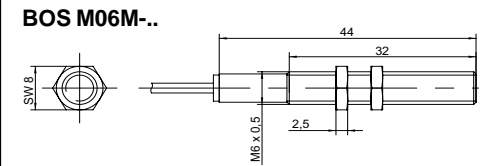
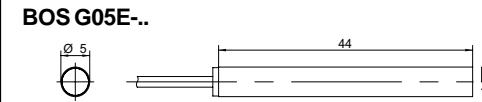
BOS01W9 BOS R040M-PS-ID10-S49  
BOS01W8 BOS R040M-NS-ID10-S49

[www.balluff.com](http://www.balluff.com)

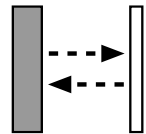
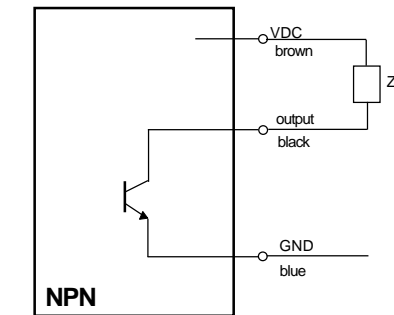
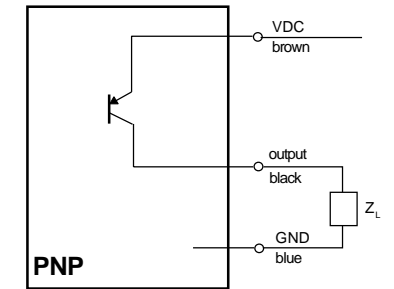
#### Construction:



#### Dimensions:



#### Wiring scheme:



## REFLECTIVE BEAM SENSOR



### Caution!

Do not use sensor  
for personnel safety applications

#### Technical Data:

<b>light type</b>	infrared 880nm
<b>operating voltage</b>	10...30 VDC reverse polarity protection
<b>frequency response</b>	500Hz
<b>current consumption</b>	30mA
<b>nominal sensing dist.</b>	50mm*
<b>BOS G05E</b>	fixed
<b>BOS M06M</b>	fixed
<b>BOS R040M</b>	adjustable
<b>operating temperature</b>	-10°C bis +55°C
<b>stock temperature</b>	-20°C bis +65°C
<b>protection class</b>	IP65
<b>output current</b>	100mA short circuit proof
<b>function indicator</b>	LED red

\* on white non glossy paper (90% remission, 100x100mm)

#### Installation advice:

In order to achieve the full performance range of these sensors according to their specified data please ensure the accurate alignment of the sensor's light beam.

For reflective beam sensors of the COMPACT family with normal visible red or infrared light please keep in mind that the light intensity distribution follows a Gaussian bell curve with the maximum in the center of the spot and a steep descent towards the edges. In case of unfavourable reflexions already the scattered light from the boundaries of a beam may be of negative influence on the detection. Reflective beam sensors mounted close to each other may generate optical crosstalk. Dead zones in front of the optics may appear.

A blinking function indicator indicates an instable working condition. Please check in such cases if the sensor is polluted or mechanically misaligned.

#### General advice:

This sensor does not need an additional amplifier. To achieve the correct function of the device please respect the specified electrical and mechanical limit values. Operation outside of these limits may result in destruction of the sensor. In such case the specified warranty becomes void.

COMPACT optosensors made by Balluff are tested according to DIN EN 60947-5-2 for fault-free operation. Additionally it is recommended to connect the shielding of the supply cable to PE (machine ground) for EMC protection.