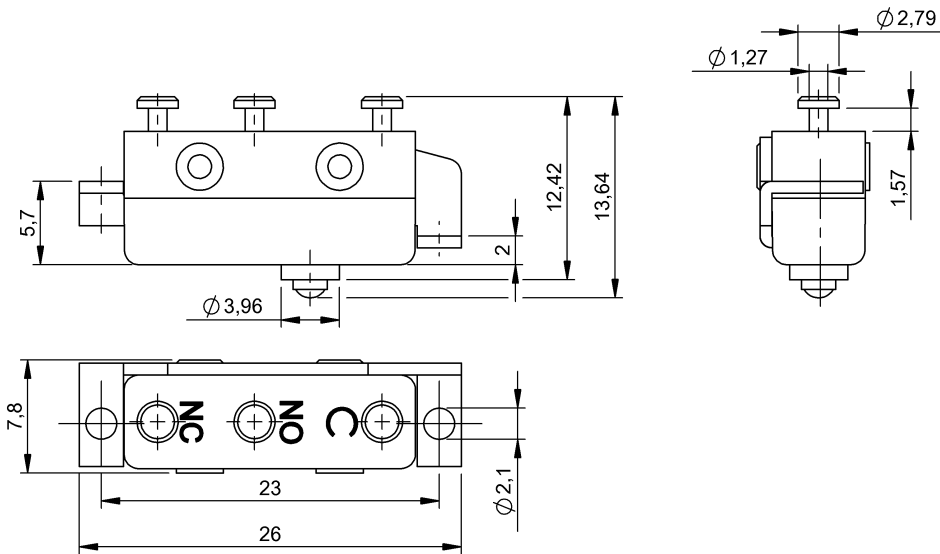


Łączniki krzywkowe
BSE 79-RK
 Kod artykułu: BSE000R

BALLUFF



Basic features

| | |
|--------------------------------|---------------------------------------|
| Cechy dodatkowe | Odporny na wysoką temperaturę |
| Do stosowania z serią | EGT 100 EGT 99 RGT 40 RGT 46 |
| Dopuszczenie / Zgodność | CE UKCA CCC WEEE |

Electrical connection

| | |
|-------------------------|------------------------------------------------|
| Rodzaj przyłącza | 1. Miejsce przełączania: Przyłącze lutowane |
| Układ zestyków | Jednostkowy zestyk przełączny |

Electrical data

| | |
|----------------------------------------|----------------------|
| Maks. siła wymuszonego otwarcia | 1.39 N |
| Min. żywotność mechaniczna | 10 mln. przełączeń |
| Napięcie znamionowe | 250 VAC/125 VDC |
| Napięcie znamionowe pracy Ue AC | 250 V |
| Napięcie znamionowe pracy Ue DC | 125 V |
| Prąd roboczy pomiarowy Ie | 0.3 A |
| Prąd roboczy pomiarowy Ie AC | 5 A |
| Prąd znamionowy | 5.0 A |
| Układ zestyków | NC: C+NC NO: C+NO |
| Zasada przełączania | Przełącznik migowy |

Environmental conditions

| | |
|------------------------------------|---------------------------------|
| Maks. temperatura otoczenia | 125 °C lub 204 °C dla 100 godz. |
| Temperatura otoczenia | -55...125 °C |

Material

| | |
|-------------------------|------------------------------------------|
| Materiał obudowy | Duroplast, Odporny na wysoką temperaturę |
| Materiał styku | Srebro |
| Materiał styku | 1. Miejsce przełączania: Srebro |

Mechanical data

| | |
|---------------------------------------|----------------------|
| Przekrój przyłącza | 0.75 mm ² |
| Siła wymuszonego otwarcia min. | 0.83 N |

Remarks

Temperatura otoczenia maks.: 180 °C 10h/dzień

Wiring Diagrams

