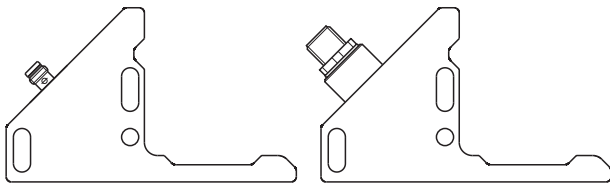


Optosensoren

Winkellichtschranke BWL 4241A-001-...

Nr. 834 965 D • Ausgabe 0405



BWL 4241A-001-S49

BWL 4241A-001-S4

Sicherheitshinweise



Diese Lichtschranken dürfen nicht in Anwendungen eingesetzt werden, wo die Sicherheit von Personen von der Gerätefunktion abhängt.



Mit dem CE-Zeichen bestätigen wir, dass unsere Produkte den Anforderungen der EG-Richtlinien 89/336/EWG (EMV) und des EMV-Gesetzes entsprechen.

In unserem EMV-Labor, das von der DATech für Prüfungen der elektromagnetischen Verträglichkeit akkreditiert ist, wurde der Nachweis erbracht, dass die Balluff-Produkte die EMV-Anforderungen der Fachgrundnormen erfüllen:

- EN 50 081-2 (Emission) und
- EN 50 082-2 (Störfestigkeit)

Anzeigeelemente

Gelbe LED:

Die Ausgangsfunktionsanzeige leuchtet, sobald der Ausgang aktiv ist.

Grüne LED:

Die Betriebsspannungsanzeige leuchtet, sobald der Sensor betriebsbereit ist.

Anschlüsse



Bild 1: Schaltbild und Pinbelegung

Einstellung

1. Die Winkellichtschranke so einbauen, dass der Lichtweg frei ist (siehe Bild 2, optische Achse). Der Ausgang ist inaktiv. Die grüne LED leuchtet und zeigt Betriebsbereitschaft.
2. Das zu erkennende Objekt in den Lichtweg stellen. Der Lichtweg muss sicher unterbrochen sein. Der Ausgang ist jetzt aktiv. Die grüne und die gelbe LED leuchten.

Installation

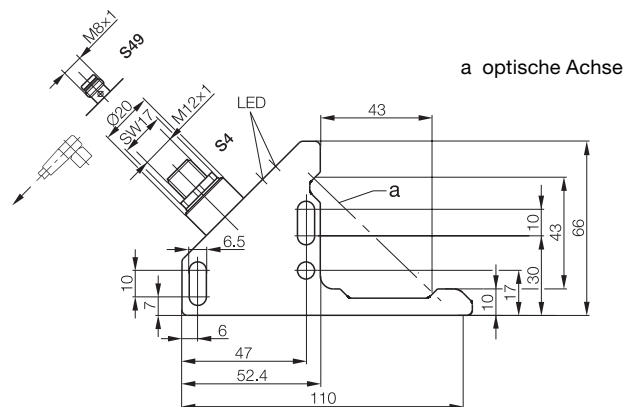


Bild 2: Abmessungen

Technische Daten

Optisch

Abstand optische x-Achse	43 mm
Abstand optische y-Achse	43 mm
Lichtart	Infrarot, 880 nm

Elektrisch

Betriebsspannung U_B	10...30 V DC
Bemessungsbetriebsspannung	24 V DC
Bemessungsisolationsspannung	75 V
Restwelligkeit	$\leq 15 \%$
Leerlaufstrom I_0	≤ 35 mA
Bemessungs-Betriebsstrom I_e	200 mA
Spannungsfall U_d bei I_e	$\leq 2,5$ V
Schaltfrequenz f	1000 Hz
Ausgang	PNP
Ausgangsstrom	≤ 200 mA
Kurzschlußfest	ja
Verpolungssicher	ja
Ausgangsfunktion	dunkelschaltend
zulässige Lastkapazität	$< 0,5$ μ F

Mechanisch

Anschlussart	
Typ BWL...S49	Stecker M8, 3-polig
Typ BWL...S4	Stecker M12, 4-polig
Gehäusewerkstoff	Stahl
Werkstoff der aktiven Fläche	korrosionsbeständig
Werkstoff der aktiven Fläche	PMMA
Durchmesser der aktiven Fläche	3 mm
Gehäuseabmessungen	66 x 110 x 10,7 mm
Gewicht	150 g

Zeit

Ansprechzeit	$\leq 0,5$ ms
Bereitschaftsverzug	100 ms

Anzeigen

Ausgangsfunktionsanzeige	gelbe LED
Betriebsspannungsanzeige	grüne LED

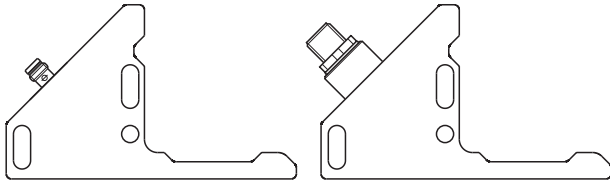
Umgebung

Umgebungstemperatur T_a	-10 bis +60 °C
Gebrauchskategorie	DC 13
Schutzart nach IEC 60529	IP 67
zulässiges Fremdlicht	5000 Lux

Optosensors

Angle sensor BWL 4241A-001-...

No 834 965 E • Edition 0405



BWL 4241A-001-S49

BWL 4241A-001-S4

Safety Notes



These photoelectric sensors may not be used in applications where personal safety depends on proper function of the devices.



The CE Marking confirms that our products conform to the EC Directives 89/336/EEC (EMC) and the EMC Law.

In our EMC Laboratory, which is accredited by the DATech for Testing of Electromagnetic Compatibility, proof has been documented that these Balluff products meet the EMC requirements of the following harmonized standards:

- EN 50 081-2 (Emission) and
- EN 50 082-2 (Noise Immunity)

Indicators and displays

Yellow LED

Output function indicator: The LED comes on as soon as the output is active.

Green LED

Power on indicator: The LED comes on as soon as the sensor is operation.

Connections

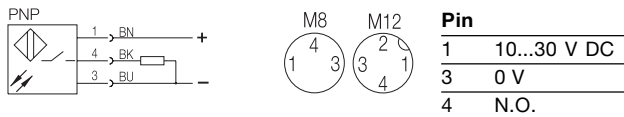


Fig.1: Connection diagram, pin assignments

Settings

1. Install the angle sensor so that the light path is not impeded (see Fig. 2, optical axis). The output is inactive. The green LED is on and indicates ready.
2. Place the target in the light path. The light path must be definitively interrupted. The output is now active. The green and yellow LEDs are on.

Installation

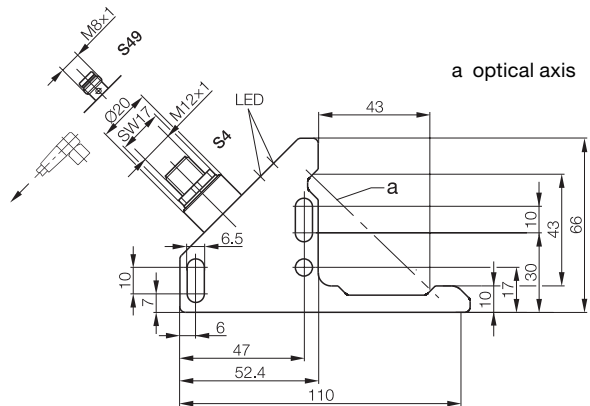


Fig. 2: Dimensions

Technical Data

Optical data

Optical axis x	43 mm
Optical axis y	43 mm
Emitter, light type	Infrared, 880 nm

Electrical data

Supply voltage U_B	10...30 V DC
Rated operating voltage	24 V DC
Rated insulation voltage	75 V
Ripple	$\leq 15\%$
No-load supply current I_0	≤ 35 mA
Effective operating current I_e	200 mA
Voltage drop U_d at I_e	$\leq 2,5$ V
Switching frequency f	1000 Hz
Output	PNP
Output current	≤ 200 mA
Short circuit protected	yes
Protected against polarity reversal	yes
Switching type	dark-on
Permissible load capacitance	$< 0,5$ μ F

Mechanical data

Connection	
Type BWL...S49	M8 connector, 3-pin
Type BWL...S4	M12 connector, 4-pin
Housing material	steel, korrosion-resistant
Lens material	PMMA
Diameter of active surface	3 mm
Dimensions	66 x 110 x 10,7 mm
Weight	150 g

Time data

Response time	$\leq 0,5$ ms
On-time delay	100 ms

Displays

Output function indicator	LED yellow
Power indicator	LED green

Ambient data

Ambient temperature range T_a	-10...+60 °C
Utilization category	DC 13
Degree of protection per IEC 60529	IP 67
Permissible ambient light	5000 Lux