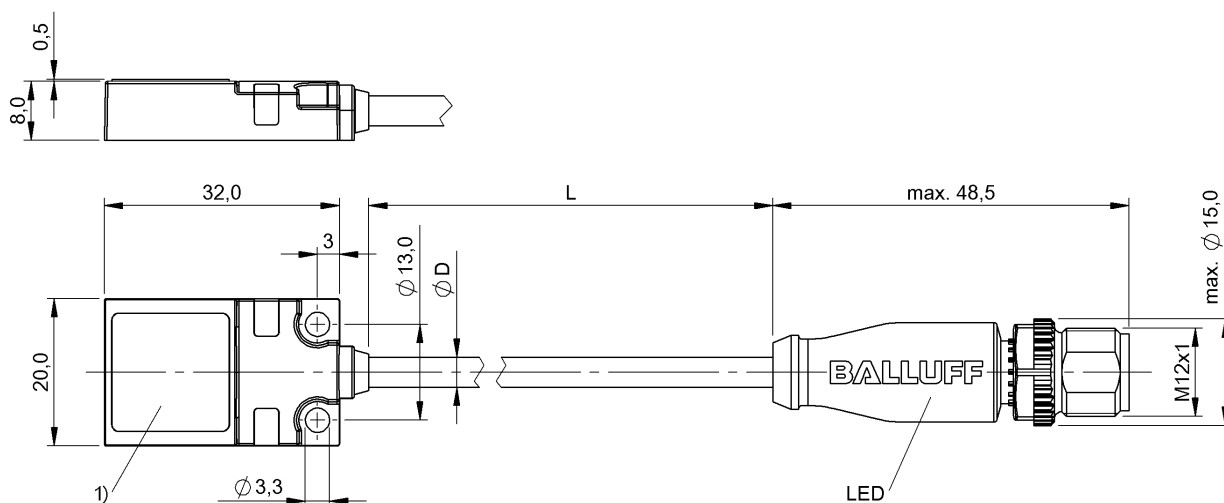


Czujniki indukcyjne
BES R01ZC-PSC50B-BS00,3-GS04-W52
 Kod artykułu: BES05K5

BALLUFF



1) powierzchnia aktywna



Basic features

Cechy dodatkowe	Obudowa odporna na odpryski spawalnicze
Dopuszczenie / Zgodność	CE UKCA cULus WEEE
Norma podstawowa	IEC 60947-5-2

Display/Operation

Wskaźnik napięcia roboczego	tak
Wskaźnik zadziałania	tak

Electrical connection

Długość przewodu L	0.3 m
Ochrona przed zmianą biegunów	tak
Przyłącze	M12x1-Męski, 3-stykowe, A-kodowany
Rodzaj przyłącza	Przewód z łącznikiem wtykowym, 0.30 m, Silikon
Zabezpieczenie przed zamianą biegunów	tak
Zabezpieczenie przed zwarciem	tak
Średnica przewodu D	4.20 mm

Electrical data

Częstotliwość przełączania	100 Hz
Kategoria użytkowania	DC-13
Maks. czas opóźnienia	20 ms
Maks. pojemność obciążeniowa (przy Ue)	1 μF
Maks. prąd jałowy, nietłumiony	15 mA
Maks. prąd jałowy, tłumiony	15 mA
Maks. prąd resztkowy I _r	80 μA
Maks. spadek napięcia statyczny	2.5 V
Min. prąd roboczy I _m	0 mA
Napięcie robocze U _b	10...30 VDC
Napięcie znamionowe pracy U _e DC	24 V
Pomiarowe napięcie izolacji U _i	75 V DC
Prąd roboczy pomiarowy I _e	200 mA
Prąd zwarciový	100 A
Rezystancja wyjściowa R _a	33.0 kOhm + D
Tętnienia resztkowe maks. (w % z U _e)	10 %

Environmental conditions

EN 60068-2-27 szok	Półsinus 30 g _n , 11 ms
EN 60068-2-6 wibracja	55 Hz, amplituda 1 mm, 3x30 min
Oporność na pole magnetyczne	odporny na pole magnetyczne (AC/DC)
Stopień ochrony	IP67
Stopień zanieczyszczenia	3
Temperatura otoczenia	-25...70 °C

Czujniki indukcyjne
BES R01ZC-PSC50B-BS00,3-GS04-W52
Kod artykułu: BES05K5

BALLUFF

Functional safety

MTTF (40 °C) 880 a

Interface

Wyjście przełączające PNP, styk zwierny (NO)

Material

Material obudowy Cynk, Odlew ciśnieniowy

Material powierzchni aktywnej Fortron 6165 A6

Material płaszczka Silikon

Mechanical data

Montaż montaż równo z płaszczyzną aktywną

Wielkość 32x20x8

Wymiary 32 x 20 x 8 mm

Range/Distance

Gwarantowana odległość przełączania Sa 4.0 mm

Maks. dryft temperaturowy (% z Sr) 10 %

Maks. histereza H (w % z Sr) 15.0 %

Powtarzalność maks. (w % z Sr) 5.0 %

Rzeczywisty odstęp połączeń Sr 5 mm

Tolerancja Sr ±10 %

Znamionowy zakres działania Sn 5 mm

Remarks

LED żółta: działanie

LED zielona: napięcie robocze

Po usunięciu przeciążenia czujnik jest z powrotem gotów do działania.

Dodatkowe oznaczenia przewodów za pomocą niebieskiej rurki termokurczliwej na końcu złącza.

Dalsze informacje dot. MTTF lub B10d patrz Certyfikat MTTF / B10d

Podawanie wartości MTTF- / B10d nie stanowi wiążącego zapewnienia o właściwościach i/lub żywotności produktu; są to jedynie wartości ustalone doświadczalnie, bez charakteru zobowiązującego. Na podstawie tych wartości nie przedłuża się również okresu przedawnienia roszczeń z tytułu wad ani nie wpływa to na ten okres w jakiegokolwiek innej formie.

Connector Drawings



Wiring Diagrams

