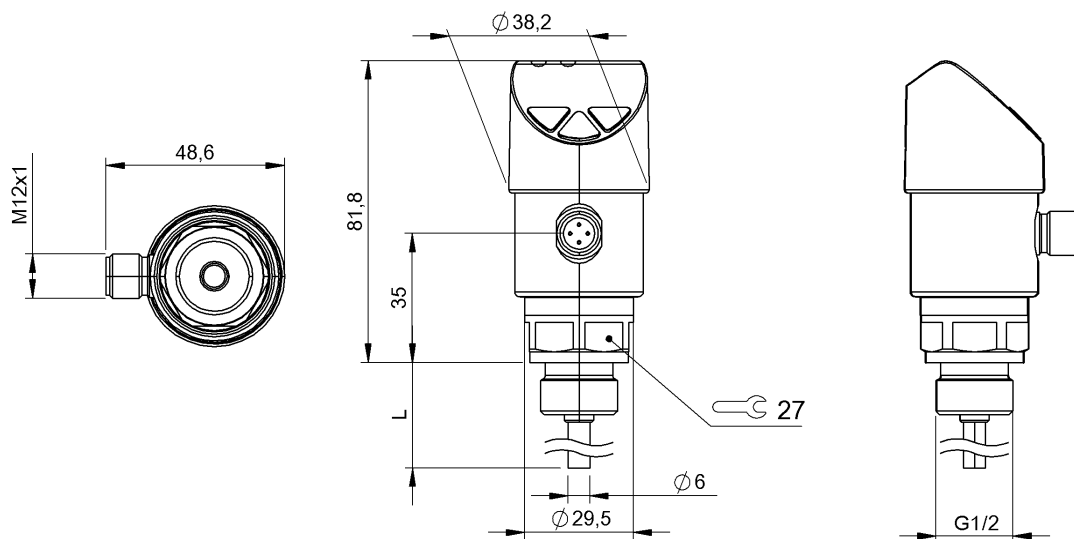


Czujniki temperatury
BFT 6100-HV003-D00A0C-S4
 Kod artykułu: BFT001K

BALLUFF



Basic features

Dopuszczenie / Zgodność	CE cULus WEEE
Panel obsługi	3 przyciski 4-cyfry, 14-segmentowy wyświetlacz, czerwony
Zasada działania	Czujnik temperatury

Display/Operation

Wskaźnik funkcji przełączania	LED
-------------------------------	-----

Electrical connection

Przylącze	Złącza wtykowe, M12x1-Męski, 4-stykowe
Zabezpieczenie przed zamianą biegunów	tak
Zabezpieczenie przed zwarcieniem	tak

Electrical data

Cykle przełączania min.	100 Mio.
Napięcie robocze Ub	15...35 VDC
Pobór prądu maks.	600 mA, włączany prąd przełączania
Prąd przełączania	250 mA

Environmental conditions

EN 60068-2-27 szok	50 G
EN 60068-2-6 wibracja	6 g przy rezonansie
Emisja zakłóceń	EN 61326-2-3:2013
Stopień ochrony	IP65, IP67
Temperatura otoczenia	-20...80 °C
Temperatura przechowywania	-20...80 °C

Functional safety

MTTF (40 °C)	325 a
--------------	-------

Interface

Wyjście przełączające	2x PNP
-----------------------	--------

Material

Materiał obudowy	PC/ABS TPE-E, PC, Stal nierdzewna (1.4301)
Materiał pierścienia uszczelniającego	FKM
Materiał złącza	Stal nierdzewna (1.4571)

Mechanical data

Długość montażowa	100 mm
Maks. moment dokręcania	10 Nm
Maks. wytrzymałość na ściskanie	150 bar
Masa	372 g
Złącze procesowe	G 1/2" na zewnątrz
Średnica sondy	6 mm

Czujniki temperatury
BFT 6100-HV003-D00A0C-S4
Kod artykułu: BFT001K

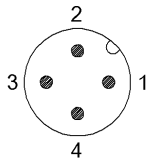
BALLUFF

Range/Distance

Czas odpowiedzi wg IEC 60751	T05 < 5 s T09 < 10 s
Dokładność sygnału analogowego	≤ ±0.5 % zakresu + błąd czujnika temperatury
Dokładność wskazania	≤ ±(0.8 % zakresu + błąd czujnika temperatury) ±1 jednostka

Dokładność wyjścia przełączającego	≤ ±0.8 % zakresu + błąd czujnika temperatury
Element pomiarowy	Pt1000
Graniczne odchylenie elementu pomiarowego zgodnie z IEC 60751	Klasa A ± (0.15 °C + 0.002 t)
Zakres pomiarowy	-20...80 °C

Connector Drawings



Wiring Diagrams

