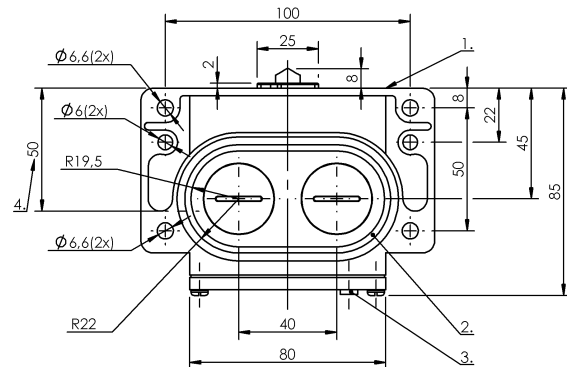
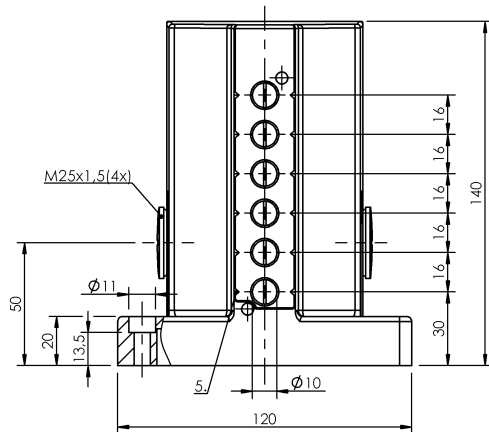


Łączniki krzywkowe
BNS 813-D06-D16-100-22-06-FC
 Kod artykułu: BNS013M

BALLUFF



1) Krawędź odniesienia, 2) Pierścień uszczelniający, 3) Wskazanie funkcji FC, 4) Przepust kablowy, 5) Ozn. Bezp. punkt przełączania



Basic features

Dopuszczenie / Zgodność	CE UKCA CCC WEEE
Norma podstawowa	IEC 60947-5-1
Przełącznik DIN	DIN 43697
Wersja	Bezpieczeństwo DIN EN 60204-1
Zasada działania	1-6. Miejsce przełączania: Parametry mechaniczne

Display/Operation

Wskaźnik zadziałania	1-6. Miejsce przełączania: FC - 6...24 V
-----------------------------	---

Electrical connection

Rodzaj przyłącza	1-6. Miejsce przełączania: Przyłącze śrubowe
-------------------------	---

Electrical data

Mechaniczna funkcja przełączania	Zestyk rozwierny z wymuszonym otwieraniem wg VDE Przerwa podwójna Styk zwierny z funkcją przeskoku izolowane galwanicznie jeden styk zwierny i jeden styk rozwierny Styk przełączny dwuobwodowy
Prąd ciągły	1-6. Miejsce przełączania: 6 A
Szybkość przełączania	1-6. Miejsce przełączania: 160/min
Znamionowe napięcie pracy Ue	1-6. Miejsce przełączania: 24 V DC

Environmental conditions

Stopień ochrony	IP67
Temperatura otoczenia	-5...85 °C

Functional safety

B10d (EN ISO 13849-1)	BSE 85: 1 mln. cykli przełączania
------------------------------	-----------------------------------

Łączniki krzywkowe
BNS 813-D06-D16-100-22-06-FC
Kod artykułu: BNS013M

BALLUFF

Material

Material obudowy	Aluminium, Anodowane
Material obudowy, ochrona powierzchni	Anodowane
Material popychacza	1-6. Miejsce przełączania: Stal nierdzewna (1.4034)
Material styku	1-6. Miejsce przełączania: Srebro czyste

Mechanical data

Element przełączający	1-6. Miejsce przełączania: BSE 85
Kierunek najazdu	wzdłuż, równoległe do powierzchni przykręcenia
Kołnierz, przeprowadzenie	2 wyjścia gwintowane M25
Montaż	Pionowo
Number of switching positions	6x Dach Parametry mechaniczne
Odległość krzywki - krawędź odniesienia	1-6. Miejsce przełączania: 4.50...5.00 mm
Odległość pierwszego trzpienia	30 mm
Prędkość najazdu	1-6. Miejsce przełączania: 40 m/min
Rodzaj popychacza	1-6. pozycja przełączania: dach
Siła wyzwiania przełącznika	1-6. Miejsce przełączania: 30 N
Wymiary	120 x 140 x 84 mm
Średnia żywotność mechaniczna	1-6. Miejsce przełączania: 1 mln. przełączeń

Range/Distance

Powtarzalność	1-6. Miejsce przełączania: ± 0.02 mm
Rozstaw przełączników	16 mm

Wiring Diagrams

