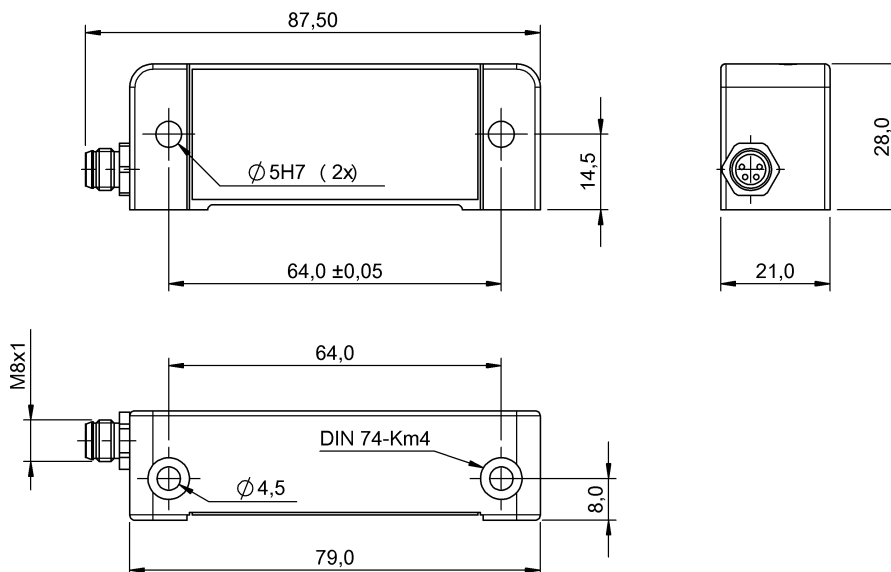


Czujniki nachylenia
BSI R11A0-XB-CXP360-S75G
 Kod artykułu: BSI0004

BALLUFF



Basic features

Dopuszczenie / Zgodność	CE WEEE
Norma podstawowa	EN 61326-1
Zasada pomiaru	System pomiaru oparty o zastosowanie cieczy

Electrical connection

Ochrona przed zmianą biegunów	tak
Przyłącze	M8x1
Zabezpieczenie przed zamianą biegunów	tak
Zabezpieczenie przed zwarcie	tak

Electrical data

Maks. czas opóźnienia	1 s
Napięcie robocze Ub	10...30 VDC
Napięcie znamionowe pracy Ue DC	24 V
Pobór prądu maks.	33 mA
Stopień ochrony	III

Environmental conditions

EN 60068-2-27 szok	tak
EN 60068-2-6 wibracja	tak
Stopień ochrony	IP67
Stopień zanieczyszczenia	2
Temperatura otoczenia	-40...85 °C
Temperatura przechowywania	-40...85 °C
Względna wilgotność powietrza	95 %, bez skraplania

Functional safety

MTTF (40 °C)	256 a
--------------	-------

Interface

Wyjście analogowe	Analogowy, natężenie 4...20 mA
-------------------	--------------------------------

Material

Materiał obudowy	Aluminium
------------------	-----------

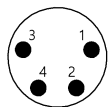
Mechanical data

Kierunek obrotów	w prawo
Masa	80.00 g
Osie pomiarowe	1
Szczegóły instalacji	Śruby
Wymiary	21 x 28 x 87.5 mm

Range/Distance

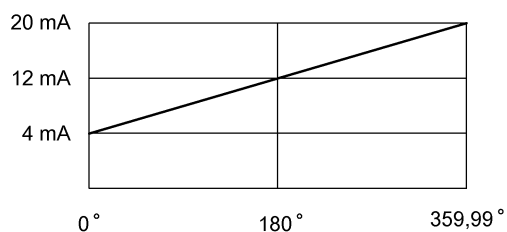
Częstotliwość próbkowania	150 ms
Dokładność	±0.1 % FS min. 0.1 °
Maks. dryft temperaturowy	±0.01%/10 K
Rozdzielczość	≤ 0.01 °

Connector Drawings



PIN 1: napięcie zasilania +
PIN 2: n.c.
PIN 3: GND
PIN 4: wyjście analogowe

Technical Drawings



Zakres pomiarowy sygnału wyjściowego

Help Views

