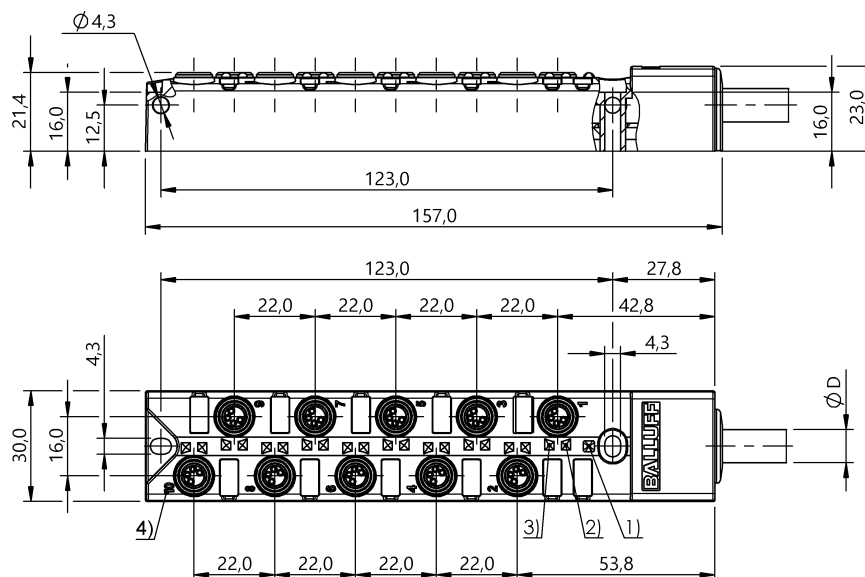


Koncentratory pasywne
BPI AM304P-5K-B0-KPXP0-100
 Kod artykułu: BPI00F1

BALLUFF



1) Wskaźnik uruchomienia, zielony, 2) Dioda LED żółta dla sygnału 1 (NO), 3) Dioda LED żółta dla sygnału 2 (NC), 4) Numeracja miejsc wtykowych



Basic features

| | |
|-------------------------|---|
| Dopuszczenie / Zgodność | CE UKCA cULus WEEE |
| Zakres dostawy | Tabliczki z oznaczeniem (11x) Zasłepka(5x) |

Display/Operation

| | |
|-------------------------------|---------------------|
| Wskaźnik funkcji przełączania | 20x żółte diody LED |
| Wskaźnik napięcia roboczego | LED zielona |

Electrical connection

| | |
|--------------------------------------|---|
| Gniazda przyłączeniowe | 10x M8x1-Żeński, 4-stykowe |
| Liczba żył | 22 |
| Min. kąt gięcia, elastyczne ułożenie | 15 x D |
| Min. kąt gięcia, ułożenie na stałe | 7.5 x D |
| Przekrój przewodu | 0.34 mm ² + 0.75 mm ² |
| Przewód | PUR czarny, 10 m, Wersja nadająca się do przewodników kablowych |
| Przewód, cykle zginania min. | 2 Mio. |
| Średnica przewodu D | 9.50 mm ±0.25 mm |

Electrical data

| | |
|---|-------------|
| Maks. prąd sumaryczny | 8 A |
| Maks. prąd wyjściowy | 3 A |
| Napięcie robocze U _b | 10...30 VDC |
| Napięcie znamionowe pracy U _e DC | 24 V |
| Oporność izolacji | ≥ 10 GOhm |

Environmental conditions

| | |
|---|---------------------|
| Stopień ochrony | IP67, stan skręcony |
| Temperatura przewodu, elastyczne ułożenie | -20...80 °C |
| Temperatura przewodu, stałe ułożenie | -40...80 °C |

Material

| | |
|--------------------------|------------------|
| Materiał obudowy | PBT, GF |
| Materiał osłony przewodu | PUR |
| Materiał styku | CuSn6, niklowany |
| Materiał styku nośnika | PBT |

Koncentratory pasywne
BPI AM304P-5K-B0-KPXP0-100
Kod artykułu: BPI00F1

BALLUFF

Mechanical data

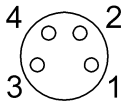
| | |
|--|-------------------------------|
| Dozwolona droga przejazdu poziomo (przewodnik kablowy) | 10 m przy 10 m/s ² |
| Długość przewodu L | 10.00 m |
| Maks. prędkość przejazdu, przewodnik kablowy | 3 m/s |
| Moment dociągający | 1.2 Nm ±0.2 (M4) |
| Moment dokręcania wtyczki | 0.4 Nm + 0.1 Nm (złącze M8) |

| | |
|--|---|
| Odlew | tak |
| Ośłona przewodu, kolor | czarny |
| Przyspieszenie maks., przewodnik kablowy | 10 m/s ² |
| Szczegóły instalacji | 2 x M4 |
| Wymiary | 157 x 30 x 23 mm |
| Właściwości przewodu | Wersja nadająca się do przewodników kablowych |

Remarks

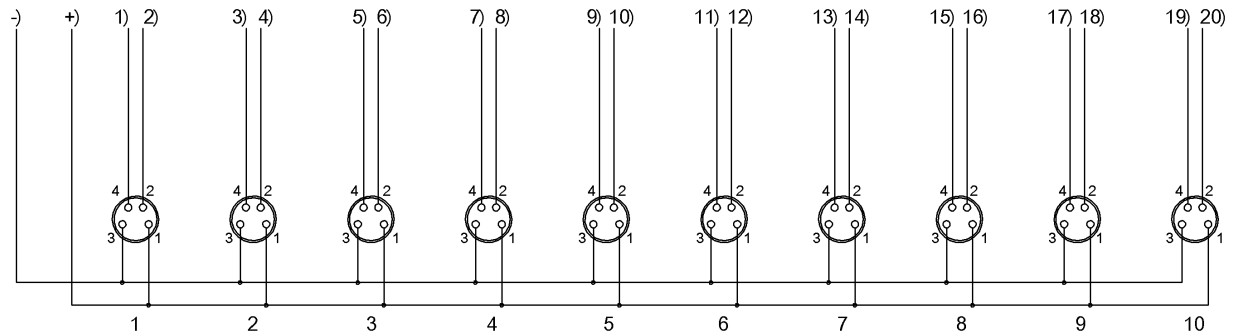
Konstrukcja przewodu wg UL-AWM Style 20549/10493
Odporność na płomienie wg IEC 60332-1-2
Odporność na płomienie wg UL 758/1581 FT2
Odporność na oleje wg DIN EN 60811-404 (VDE 0473-811-404)
Stopień ochrony wg IEC 60529, tylko w stanie skróconym z odpowiednim elementem współpracującym.

Connector Drawings



Porty we/wy
PIN 1: +24V
PIN 2: styk rozwierny
PIN 3: 0V
PIN 4: styk zwierny

Wiring Diagrams



-) Niebieski 0,75 mm²

+) brązowy 0,75 mm²

1) biały

2) szary/różowy

3) zielony

4) czerwony/niebieski

5) żółty

6) biały/zielony

7) szary

8) brązowy/zielony

9) różowy

10) biały/żółty

11) czerwony

12) żółty/brązowy

13) czarny

14) biały/szary

15) fioletowy

16) szary/brązowy

17) biały/różowy

18) biały/niebieski

19) różowy/brązowy

20) brązowy/niebieski