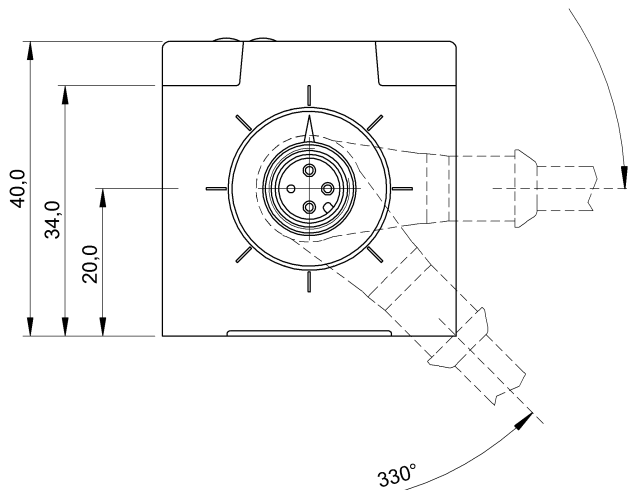
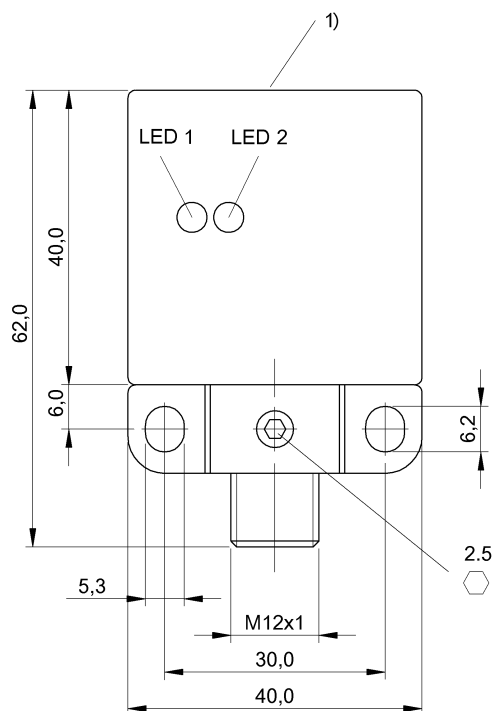


Czujniki indukcyjne
BES Q40KFU-PAC15A-S04G-W01
 Kod artykułu: BES0214

BALLUFF



1) powierzchnia aktywna



Basic features

Cechy dodatkowe	Faktor 1 Odporne na odpryski spawalnicze
Dopuszczenie / Zgodność	cULus CE UKCA WEEE
Norma podstawowa	IEC 60947-5-2
Znak towarowy	Faktor 1

Display/Operation

Wskaźnik napięcia roboczego	tak
Wskaźnik zadziałania	tak

Electrical connection

Ochrona przed zmianą biegunów	tak
Przyłącze	M12x1-Męski, 4-stykowe, A-kodowany
Zabezpieczenie przed zamianą biegunów	tak
Zabezpieczenie przed zwarcieniem	tak

Electrical data

Częstotliwość przełączania	400 Hz
Kategoria użytkowania	DC-13
Maks. czas opóźnienia	30 ms
Maks. pojemność obciążeniowa (przy 1 μF Ue)	
Maks. prąd jałowy, nietłumiony	15 mA
Maks. prąd jałowy, tłumiony	20 mA
Maks. prąd resztkowy Ir	80 μ A
Maks. spadek napięcia statyczny	2.5 V
Min. prąd roboczy Im	0 mA
Napięcie robocze Ub	10...30 VDC
Napięcie znamionowe pracy Ue DC	24 V
Natężenie pola magnetycznego, pole zakłócenia	100 kA/m
Pomiarowe napięcie izolacji Ui	250 V AC
Prąd roboczy pomiarowy Ie	200 mA
Prąd zwarciov	100 A
Rezystancja wyjściowa Ra	33.0 kOhm + D
Stopień ochrony	II
Tętnienia resztkowe maks. (w % z Ue)	15 %

Czujniki indukcyjne
BES Q40KFU-PAC15A-S04G-W01
Kod artykułu: BES0214

BALLUFF

Environmental conditions

EN 60068-2-27 szok	Pólsinus 30 g _n , 11 ms
EN 60068-2-6 wibracja	55 Hz, amplituda 1 mm, 3x30 min
Odporność na pole magnetyczne	odporny na pole magnetyczne (AC/DC)
Stopień ochrony	IP67
Stopień zanieczyszczenia	3
Temperatura otoczenia	-25...70 °C

Functional safety

MTTF (40 °C)	520 a
--------------	-------

Interface

Wyjście przełączające	PNP styk zwierny/styk rozwierny (NO/NC)
-----------------------	---

Material

Materiał obudowy	PBT, częściowo powlekane
Materiał powierzchni aktywnej	powłoka ceramiczna

Mechanical data

Montaż	montaż równo z płaszczyzną aktywną
Wielkość	40x40
Wymiary	40 x 40 x 62 mm

Range/Distance

Gwarantowana odległość przełączania Sa	11.9 mm
Maks. dryft temperaturowy (% z Sr)	10 %
Maks. histereza H (w % z Sr)	15.0 %
Powtarzalność maks. (w % z Sr)	5.0 %
Rzeczywisty odstęp połączeń Sr	15 mm
Tolerancja Sr	±10 %
Znamionowy zakres działania Sn	15 mm

Remarks

LED 1: funkcja

LED 2: napięcie robocze

Dane odległości przełączania i tolerancji obowiązują dla przedstawionego położenia powierzchni aktywnej.

Po usunięciu przeciążenia czujnik jest z powrotem gotów do działania.

Sn: zredukowane o grubość powłoki 0,3 mm.

Dalsze informacje dot. MTTF lub B10d patrz Certyfikat MTTF / B10d

Podawanie wartości MTTF- / B10d nie stanowi wiążącego zapewnienia o właściwościach i/lub żywotności produktu; są to jedynie wartości ustalone doświadczalnie, bez charakteru zobowiązującego. Na podstawie tych wartości nie przedłuża się również okresu przedawnienia roszczeń z tytułu wad ani nie wpływa to na ten okres w jakiegokolwiek innej formie.

Connector Drawings



Wiring Diagrams

