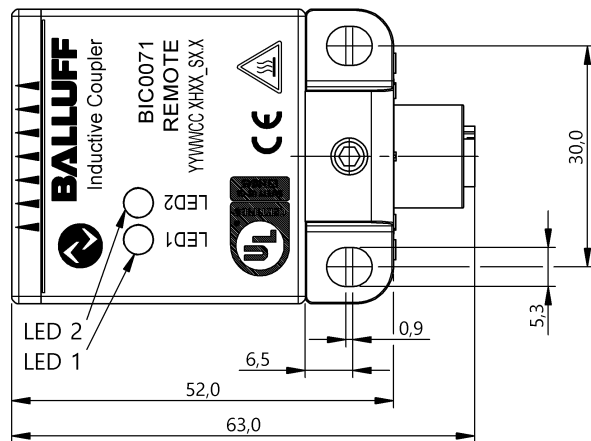
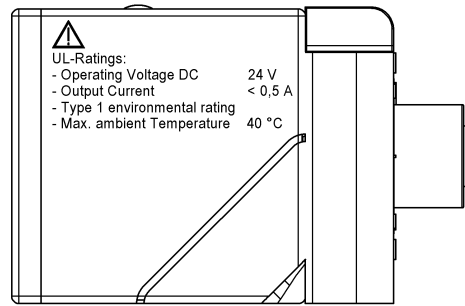
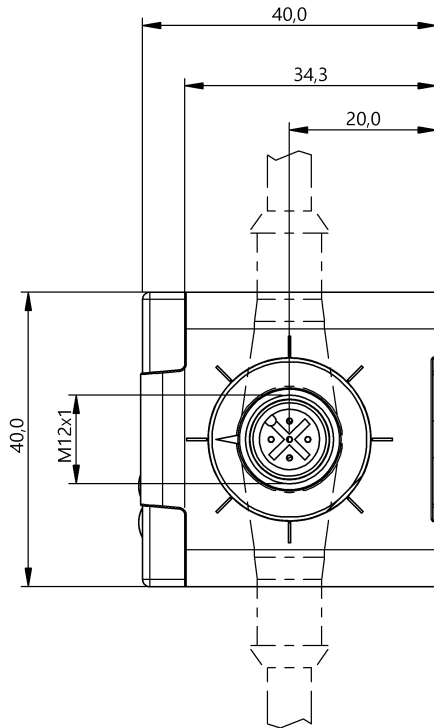


Sprzęgła indukcyjne
BIC 2B0-ITA50-Q40KFU-SM4A5A
 Kod artykułu: BIC0071

BALLUFF



Basic features

Dopuszczenie / Zgodność	CE UKCA cULus WEEE
Funkcja	Transmisja sygnałów IO-Link
Komponent	Remote
Zastosowanie	do sprzęgła indukcyjnego Base BIC0070 do sprzęgła indukcyjnego Base BIC0072

Display/Operation

Wskaźnik napięcia roboczego	tak
Wskaźnik zadziałania	tak

Electrical connection

Przyłącze	M12x1-Żeński, 5-stykowe
Zabezpieczenie przed zwarciem	tak

Electrical data

Maks. prąd wyjściowy	5 A / 0.05 ms
Napięcie wyjściowe	24 VDC
Typ portu mastera	A
Typ sygnału	dwukierunkowe
Wyjściowy prąd znamionowy	500 mA

Environmental conditions

Odporność na zakłócenia	EN 61000-4-2/3/4/5/6
Stopień ochrony	IP67
Temperatura otoczenia	-5...65 °C
Temperatura przechowywania	-25...70 °C

Functional safety

MTTF (40 °C)	308 a
--------------	-------

Sprzęgła indukcyjne
BIC 2B0-ITA50-Q40KFU-SM4A5A
Kod artykułu: BIC0071

BALLUFF

Interface

Dane procesowe wejściowe	0...32 bajty
Dodatkowy czas cyklu	Urządzenie + 2.0 ms
Interfejs	IO-Link 1.1
Min. cykl danych procesowych	2 ms
Prędkość transmisji	COM2 (38.4 kbit/s)
Tryb SIO	tak
Typ ramki	Zależny od urządzenia
Wersja IO-Link	1.1
Wyjściowe dane procesowe	0...32 bajty

Material

Materiał obudowy	PBTP
Materiał powierzchni aktywnej	PBTP

Remarks

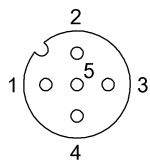
Dalsze informacje: patrz instrukcja obsługi.

Akcesoria zamawiać oddzielnie.

Dalsze informacje dot. MTTF lub B10d patrz Certyfikat MTTF / B10d

Podawanie wartości MTTF- / B10d nie stanowi wiążącego zapewnienia o właściwościach i/lub żywotności produktu; są to jedynie wartości ustalone doświadczalnie, bez charakteru zobowiązującego. Na podstawie tych wartości nie przedłuża się również okresu przedawnienia roszczeń z tytułu wad ani nie wpływa to na ten okres w jakiegokolwiek innej formie.

Connector Drawings



IO-Link

PIN 1: +24V

PIN 2: wyjście

PIN 3: GND

PIN 4: C/Q, IO-Link kanał trans.danych

PIN 5: nieobsadzony

Mechanical data

Maks. moment dokręcania	40 Nm
Masa	150 g
Moment dokręcania wtyczki	0.6 Nm
Montaż	ponad powierzchnią
Przesunięcie	±5 mm
Wymiary	40 x 40 x 62 mm

Range/Distance

Odległość transmisji	0...5 mm
Zasięg	0...5 mm