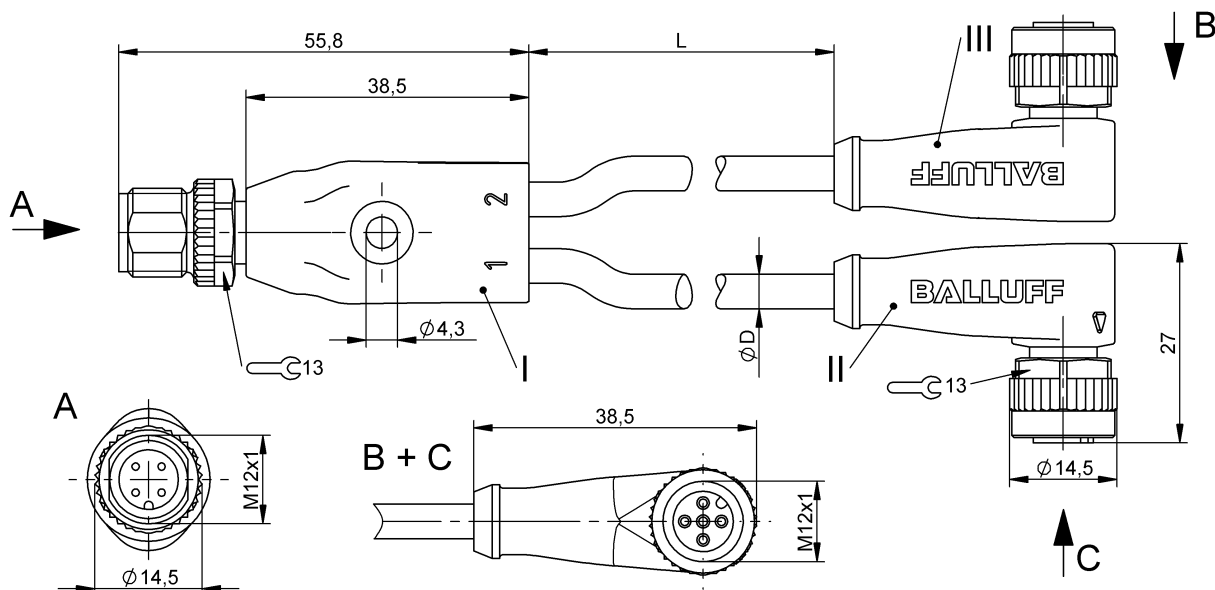


Rozdzielacze Y
BCC M414-M425-M425-U2002-050
 Kod artykułu: BCC0ALZ

BALLUFF



Basic features

Dopuszczenie / Zgodność	CE WEEE
-------------------------	------------

Electrical connection

Liczba pinów	4/5/5
Liczba żył	3/3
Min. kąt gięcia, elastyczne ułożenie	10 x D
Min. kąt gięcia, ułożenie na stałe	5 x D
Przekrój przewodu	22 AWG
Przewód, cykle zginania min.	10 Mio.
Przylącze 1	M12x1-Męski, prosta, 4-stykowe, A-kodowany
Przylącze 1 wersja	prosta
Przylącze 2	M12x1-Żeński, kątowna, 5-stykowe, A-kodowany
Przylącze 2 wersja	kątowna
Przylącze 3	M12x1-Żeński, kątowna, 5-stykowe, A-kodowany
Przylącze 3 wersja	kątowna
System	powlekane natryskowo/ powlekane natryskowo/ powlekane natryskowo
Średnica przewodu D	5.30 mm ±0.13 mm

Electrical data

Maks. napięcie znamionowe AC	300 V
Napięcie robocze U_b	250 VDC / 250 VAC
Napięcie znamionowe DC maks.	300 V
Prąd znamionowy (40°C)	4.0 A

Environmental conditions

Stopień ochrony	IP67, IP68, IP69K/IP67, IP68, IP69K
Temperatura przewodu, elastyczne ułożenie	-25...105 °C
Temperatura przewodu, stałe ułożenie	-50...105 °C

Material

Materiał korpusu	PUR/PUR/PUR
Materiał nakrętki	Cynkowy odlew ciśnieniowy/ Cynkowy odlew ciśnieniowy/ Cynkowy odlew ciśnieniowy
Materiał osłony przewodu	TPE
Materiał styku	Mosiądz/Braź/Braź
Materiał styku nośnika	PUR/PUR/PUR

Mechanical data

Długość przewodu L	5.00 m
Moment dokręcania wtyczki	0.6 Nm/0.6 Nm/0.6 Nm
Oslona przewodu, kolor	Żółty
Właściwości przewodu	Wersja nadająca się do przewodników kablowych

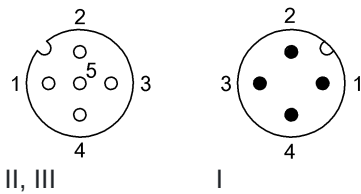
Remarks

Konstrukcja przewodu wg UL-AWM Style 20327

Odporność na płomienie IEC 332-2

Stopień ochrony wg IEC 60529, tylko w stanie skręconym z odpowiednim elementem współpracującym.

Connector Drawings



Wiring Diagrams

