

1) Wskaźnik uruchomienia, zielony, 2) Dioda LED żółta dla sygnału 1 (NO), 3) Dioda LED żółta dla sygnału 2 (NC), 4) Numeracja miejsc wtykowych



### Basic features

<b>Dopuszczenie / Zgodność</b>	CE UKCA cULus WEEE
<b>Zakres dostawy</b>	Tabliczki z oznaczeniem (11x) Zaślepka(3x)

### Display/Operation

<b>Wskaźnik funkcji przełączania</b>	8x żółta dioda LED
<b>Wskaźnik napięcia roboczego</b>	LED zielona

### Electrical connection

<b>Gniazda przyłączeniowe</b>	4x M8x1-Żeński, 4-stykowe
-------------------------------	---------------------------

### Electrical data

<b>Maks. prąd sumaryczny</b>	1.5 A
<b>Maks. prąd wyjściowy</b>	1.5 A
<b>Napięcie robocze <math>U_b</math></b>	10...30 VDC
<b>Napięcie znamionowe pracy <math>U_e</math> DC</b>	24 V
<b>Oporność izolacji</b>	$\geq 10$ GOhm

### Environmental conditions

<b>Stopień ochrony</b>	IP67, stan skrócony
<b>Temperatura otoczenia</b>	-25...80 °C

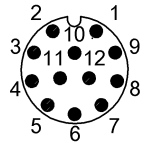
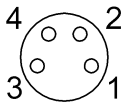
### Material

<b>Materiał obudowy</b>	PBT, GF
<b>Materiał styku</b>	CuSn6, niklowany
<b>Materiał styku nośnika</b>	PBT

### Mechanical data

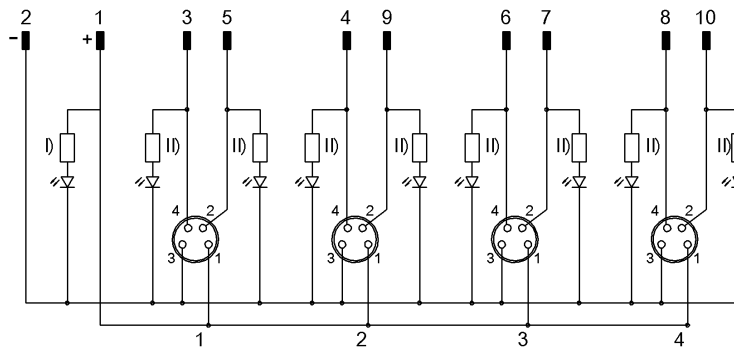
<b>Moment dociągający</b>	1.2 Nm $\pm$ 0.2 (M4)
<b>Moment dokręcania wtyczki</b>	0.4 Nm + 0.1 Nm (złącze M8)
<b>Odlew</b>	tak
<b>Szczegóły instalacji</b>	2 x M4
<b>Wymiary</b>	89 x 30 x 26.6 mm

## Connector Drawings



Porty we/wy  
PIN 1: +24V  
PIN 2: styk rozwierny  
PIN 3: 0V  
PIN 4: styk zwierny

## Wiring Diagrams



I) Dioda LED zielona  
II) Dioda LED żółta