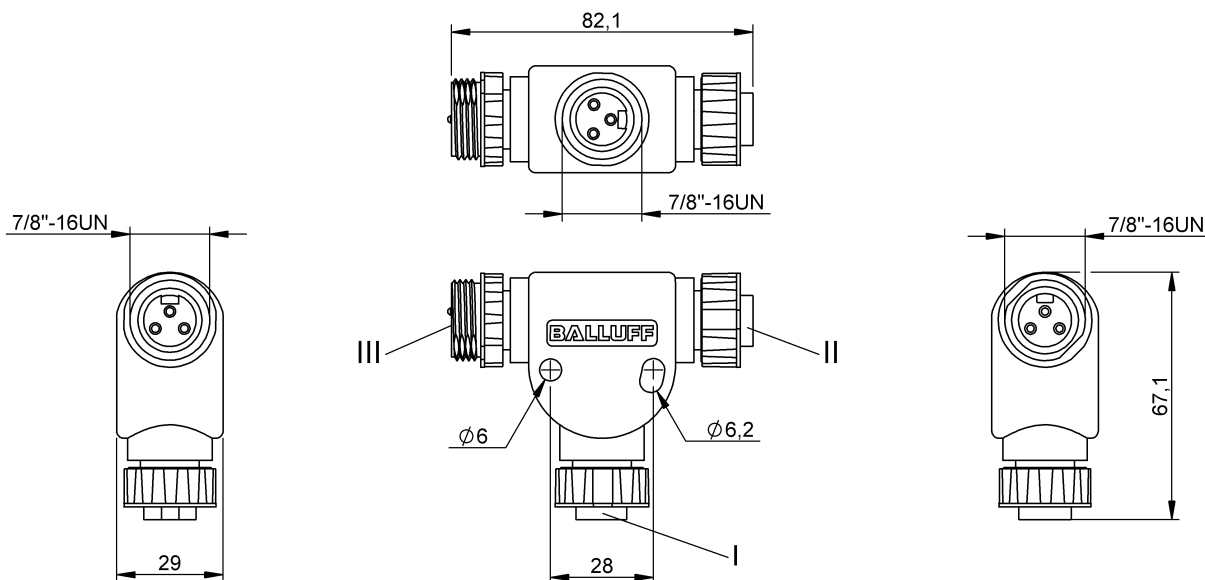


Trójniki
BCC A313-A313-A313-T0021-000
 Kod artykułu: BCC0AA5

BALLUFF



Basic features

Dopuszczenie / Zgodność	CE cURus WEEE
-------------------------	---------------------

Electrical data

Napięcie robocze U_b	300 VDC / 300 VAC
Prąd znamionowy (40°C)	9.0 A

Electrical connection

Liczba pinów	3/3/3
Przyłącze 1	7/8"-16 UN-Żeński, 3-stykowe
Przyłącze 2	7/8"-16 UN-Żeński, 3-stykowe
Przyłącze 3	7/8"-16 UN-Męski, 3-stykowe

Environmental conditions

Stopień ochrony	IP67
Temperatura otoczenia	-25...80 °C

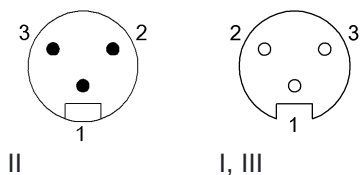
Material

Materiał korpusu	PA 6.6 GF
Materiał nakrętki	Cynkowy odlew ciśnieniowy niklowane

Remarks

Stopień ochrony wg IEC 60529, tylko w stanie skróconym z odpowiednim elementem współpracującym.

Connector Drawings



Wiring Diagrams

