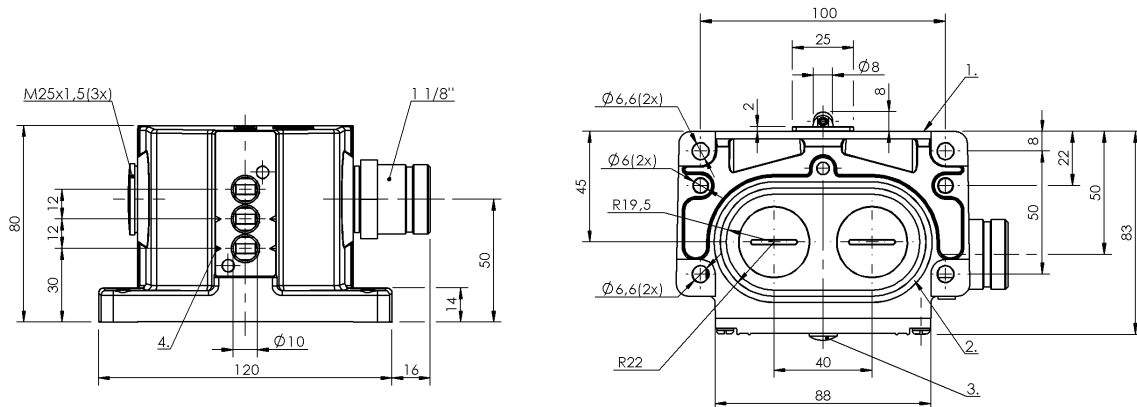


Łączniki krzywkowe  
**BNS 813-D03-R12-100-10-02-FD-S90R**  
 Kod artykułu: BNS053R

**BALLUFF**



1) Krawędź odniesienia, 2) Pierścień uszczelniający, 3) Wskazanie funkcji FD/FE/LL, 4) Ozn. Bezp. punkt przełączania



**Basic features**

<b>Dopuszczenie / Zgodność</b>	CE UKCA CCC WEEE
<b>Norma podstawowa</b>	IEC 60947-5-1
<b>Przełącznik DIN</b>	DIN 43697
<b>Wersja</b>	Bezpieczeństwo DIN EN 60204-1
<b>Zasada działania</b>	1-3. Miejsce przełączania: Parametry mechaniczne

**Environmental conditions**

<b>Stopień ochrony</b>	IP67
<b>Temperatura otoczenia</b>	-5...85 °C

**Functional safety**

<b>B10d (EN ISO 13849-1)</b>	BSE 30.0: 30 mln. cykli przełączania BSE 61: 30 mln. cykli przełączania
------------------------------	--

**Display/Operation**

<b>Wskaźnik zadziałania</b>	1-3. Miejsce przełączania: FD - 6...60 V
-----------------------------	--

**Electrical connection**

<b>Przylącze</b>	1 1/8"-Wtyczka z kołnierzem, 12-stykowe
<b>Rodzaj przylącza</b>	1. Miejsce przełączania: Złącza wtykowe

**Electrical data**

<b>Prąd ciągły</b>	1-3. Miejsce przełączania: 5 A
<b>Szybkość przełączania</b>	1-3. Miejsce przełączania: 300/min
<b>Znamionowe napięcie pracy Ue</b>	1-3. Miejsce przełączania: 6...60 V

**Material**

<b>Materiał obudowy</b>	Aluminium, Anodowane
<b>Materiał obudowy, ochrona powierzchni</b>	Anodowane
<b>Materiał popychacza</b>	1-3. Miejsce przełączania: Stal nierdzewna (1.4034)
<b>Materiał styku</b>	1-2. Miejsce przełączania: Srebro czyste 3. Miejsce przełączania: Srebro czyste, połącane

Łączniki krzywkowe  
**BNS 813-D03-R12-100-10-02-FD-S90R**  
Kod artykułu: BNS053R

**BALLUFF**

**Mechanical data**

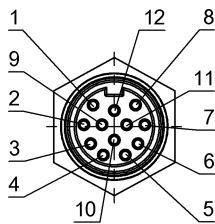
Element przełączający	1-2. Miejsce przełączania: BSE 61 3. Miejsce przełączania: BSE 30.0
Kierunek najazdu	wzdłuż, równoległe do powierzchni przykręcenia
Kołnierz, przeprowadzenie	2 wyjścia gwintowane M25
Montaż	Pionowo
Number of switching positions	3x Rolka Parametry mechaniczne
Odległość krzywki - krawędź odniesienia	1-3. Miejsce przełączania: 4.50...5.00 mm

Prędkość najazdu	1-3. Miejsce przełączania: 60 m/min
Rodzaj popychacza	1-3. pozycja przełączania: rolka
Siła wyzwiania przełącznika	1-2. Miejsce przełączania: 15 N 3. Miejsce przełączania: 20 N
Średnia żywotność mechaniczna	1-3. Miejsce przełączania: 30 mln. przełączeń

**Range/Distance**

Powtarzalność	1-3. Miejsce przełączania: ±0.01 mm
---------------	-------------------------------------

**Connector Drawings**



Widok na stronę wtyczki

Wiring Diagrams

