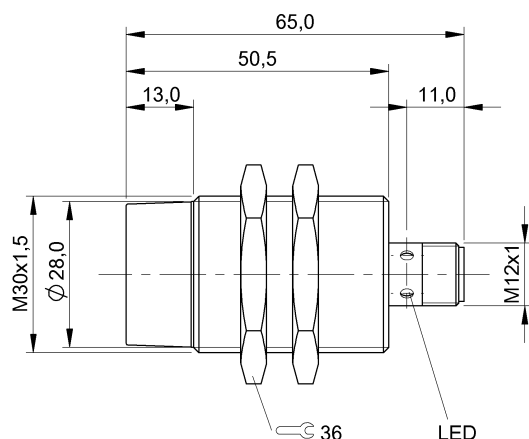


Czujniki indukcyjne
BES M30ML-PSC20E-S04G-W01
 Kod artykułu: BES03MZ

BALLUFF



Basic features

Cechy dodatkowe	Faktor 1 Odporne na odpryski spawalnicze
Dopuszczenie / Zgodność	cULus CE WEEE
Norma podstawowa	IEC 60947-5-2
Typowy odchylenie	Powłoka ceramiczna
Znak towarowy	Faktor 1

Display/Operation

Wskaźnik napięcia roboczego	nie
Wskaźnik zadziałania	tak

Electrical connection

Ochrona przed zmianą biegunów	tak
Przylącze	M12x1-Męski, 4-stykowe, A-kodowany
Zabezpieczenie przed zamianą biegunów	tak
Zabezpieczenie przed zwarcieniem	tak

Electrical data

Częstotliwość przełączania	1000 Hz
Kategoria użytkowania	DC-13
Maks. czas opóźnienia	30 ms
Maks. pojemność obciążeniowa (przy Ue)	1 μF
Maks. prąd jałowy, nietyłumiony	10 mA
Maks. prąd jałowy, tłumiony	17 mA
Maks. prąd resztkowy Ir	80 μA
Maks. spadek napięcia statyczny	2.5 V
Min. prąd roboczy Im	0 mA
Napięcie robocze Ub	10...30 VDC
Napięcie znamionowe pracy Ue DC	24 V
Natężenie pola magnetycznego, pole zakłócenia	100 kA/m
Pomiarowe napięcie izolacji Ui	250 V AC
Prąd roboczy pomiarowy Ie	200 mA
Prąd zwarcia	100 A
Rezystancja wyjściowa Ra	33.0 kOhm
Stopień ochrony	II
Tętnienia resztkowe maks. (w % z Ue)	15 %

Environmental conditions

EN 60068-2-27 szok	Półsinus 30 gn, 11 ms
EN 60068-2-6 wibracja	55 Hz, amplituda 1 mm, 3x30 min
Odporność na pole magnetyczne	tak
Stopień ochrony	IP67
Stopień zanieczyszczenia	3
Temperatura otoczenia	-25...70 °C

Interface

Wyjście przełączające	PNP, styk zwrotny (NO)
------------------------------	------------------------

Czujniki indukcyjne
BES M30ML-PSC20E-S04G-W01
Kod artykułu: BES03MZ

BALLUFF

Material

Materiał obudowy	Mosiądz, z powłoką PTFE
Materiał powierzchni aktywnej	powłoka ceramiczna

Mechanical data

Moment dociągający	30 nm
Montaż	ponad powierzchnią
Wielkość	M30x1.5
Wymiary	Ø 30 x 65 mm

Range/Distance

Gwarantowana odległość przełączania Sa	16 mm
Maks. dryft temperaturowy (% z Sr)	10 %
Maks. histereza H (w % z Sr)	15.0 %
Powtarzalność maks. (w % z Sr)	5.0 %
Rzeczywisty odstęp połączeń Sr	20 mm
Tolerancja Sr	±10 %
Znamionowy zakres działania Sn	20 mm

Remarks

Z łącznikiem wtykowym np. BKS-S 20-... jest długość całkowita = długości przełącznika +18 mm.
Po usunięciu przeciążenia czujnik jest z powrotem gotów do działania.

Connector Drawings



Wiring Diagrams

