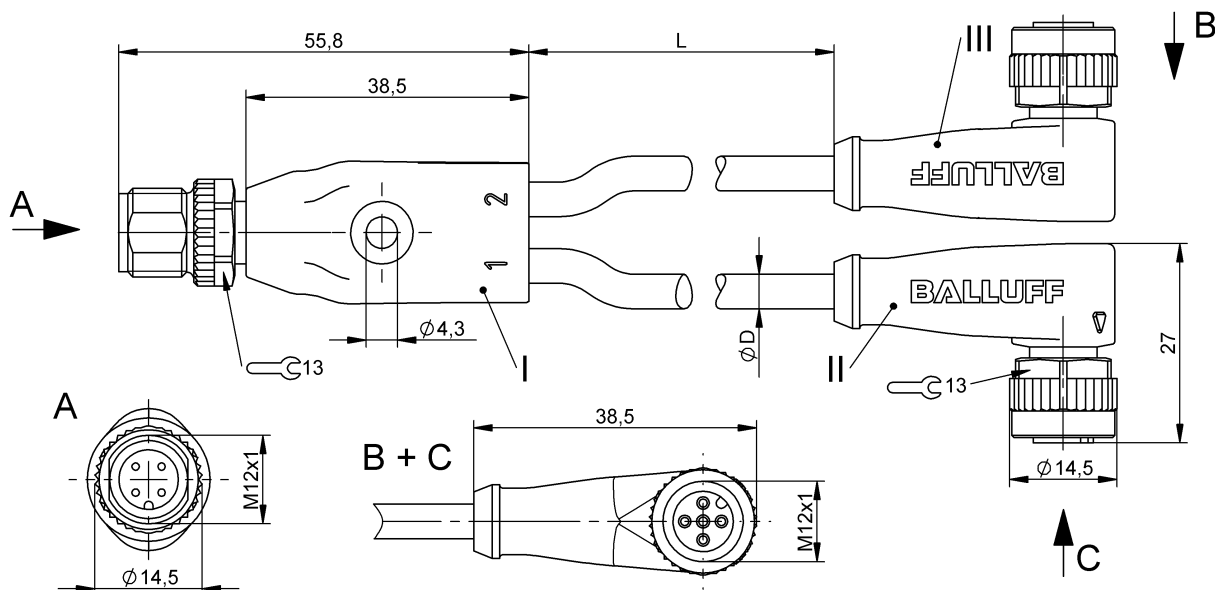


Rozdzielacze Y
BCC M414-M425-M425-U2010-003
 Kod artykułu: BCC0ALL

BALLUFF



Basic features

Dopuszczenie / Zgodność	CE WEEE
-------------------------	------------

Electrical connection

Liczba pinów	4/5/5
Liczba żył	3/3
Przekrój przewodu	22 AWG
Przylącze 1	M12x1-Męski, prosta, 4-stykowe, A-kodowany
Przylącze 1 wersja	prosta
Przylącze 2	M12x1-Żeński, kątowna, 5-stykowe, A-kodowany
Przylącze 2 wersja	kątowna
Przylącze 3	M12x1-Żeński, kątowna, 5-stykowe, A-kodowany
Przylącze 3 wersja	kątowna
System	powlekane natryskowo/ powlekane natryskowo/ powlekane natryskowo
Średnica przewodu D	4.70 mm ±0.15 mm

Electrical data

Maks. napięcie znamionowe AC	300 V
Napięcie robocze U_b	250 VDC / 250 VAC
Napięcie znamionowe DC maks.	300 V
Prąd znamionowy (40°C)	4.0 A

Environmental conditions

Stopień ochrony	IP67, IP68, IP69K/IP67, IP68, IP69K
-----------------	-------------------------------------

Material

Materiał korpusu	PUR/PUR/PUR
Materiał nakrętki	Cynkowy odlew ciśnieniowy/ Cynkowy odlew ciśnieniowy/ Cynkowy odlew ciśnieniowy
Materiał osłony przewodu	PVC
Materiał styku	Mosiądz/Brąz/Brąz
Materiał styku nośnika	PUR/PUR/PUR

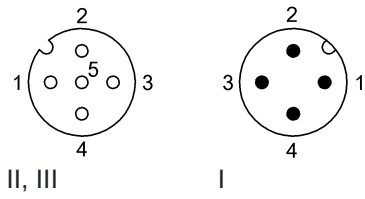
Mechanical data

Długość przewodu L	0.30 m
Moment dokręcania wtyczki	0.6 Nm/0.6 Nm/0.6 Nm
Ochrona przewodu, kolor	Żółty

Remarks

Surowy przewód atest wg UL-AWM Style 2661 & CSA AWM I/II A/B
 Stopień ochrony wg IEC 60529, tylko w stanie skróconym z odpowiednim elementem współpracującym.

Connector Drawings



Wiring Diagrams

