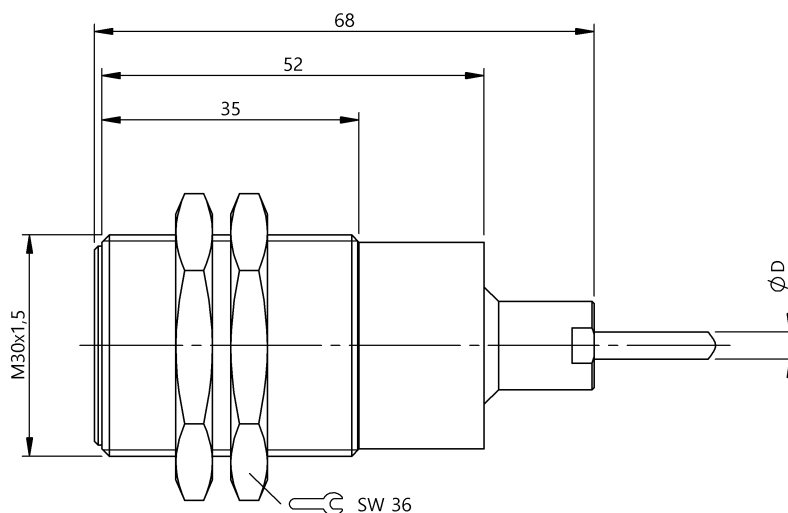


Czujniki indukcyjne  
**BES M30MH2-GNX10B-BT02-EXB**  
 Kod artykułu: BES05NT

**BALLUFF**



### Basic features

Dopuszczenie / Zgodność	CE IECEX ATEX WEEE
Norma podstawowa	EN 60079-0 EN 60079-11 IEC 60947-5-6
Oznaczenie Ex	ATEX: Ex II 1G Ex ia IIC T6 Ga Ex II 1D Ex ia IIIC T65 °C Da IECEX: Ex ia IIC T6 Ga Ex ia IIIC T65 °C Da

### Display/Operation

Wskaźnik napięcia roboczego	nie
-----------------------------	-----

### Electrical connection

Przekrój przewodu	0.34 mm <sup>2</sup>
Rodzaj przyłącza	Przewód, FEP
Zabezpieczenie przed zamianą biegunów	nie
Zabezpieczenie przed zwarcie	nie

### Electrical data

Maks. pobór prądu, tłumiony	1 mA
Napięcie robocze Ub	7.7...9 VDC
Napięcie znamionowe pracy Ue DC	8.2 V
Opornik wstępny pomiarowy Rv	1000 Ohm
Pomiarowe napięcie izolacji Ui	12.6 V DC

### Environmental conditions

EN 60068-2-27 szok	Półsinus 30 g <sub>n</sub> , 11 ms
EN 60068-2-6 wibracja	55 Hz, amplituda 1 mm, 3x30 min
Stopień ochrony	IP68
Temperatura otoczenia	-20...60 °C, w zależności od kategorii Ex

### Functional safety

MTTF (40 °C)	4110 a
--------------	--------

### Interface

Interfejs	NAMUR
-----------	-------

### Material

Materiał obudowy	Stal nierdzewna
Materiał powierzchni aktywnej	PTFE
Materiał płaszcz	FEP

### Mechanical data

Moment dociągający	40 Nm
Montaż	montaż równo z płaszczyną aktywną
Wielkość	M30x1.5
Wymiary	Ø 30 x 68 mm

### Range/Distance

Maks. dryft temperaturowy (% z Sr)	10 %
Powtarzalność maks. (w % z Sr)	5.0 %
Tolerancja Sr	±10 %
Znamionowy zakres działania Sn	10 mm

## Wiring Diagrams

