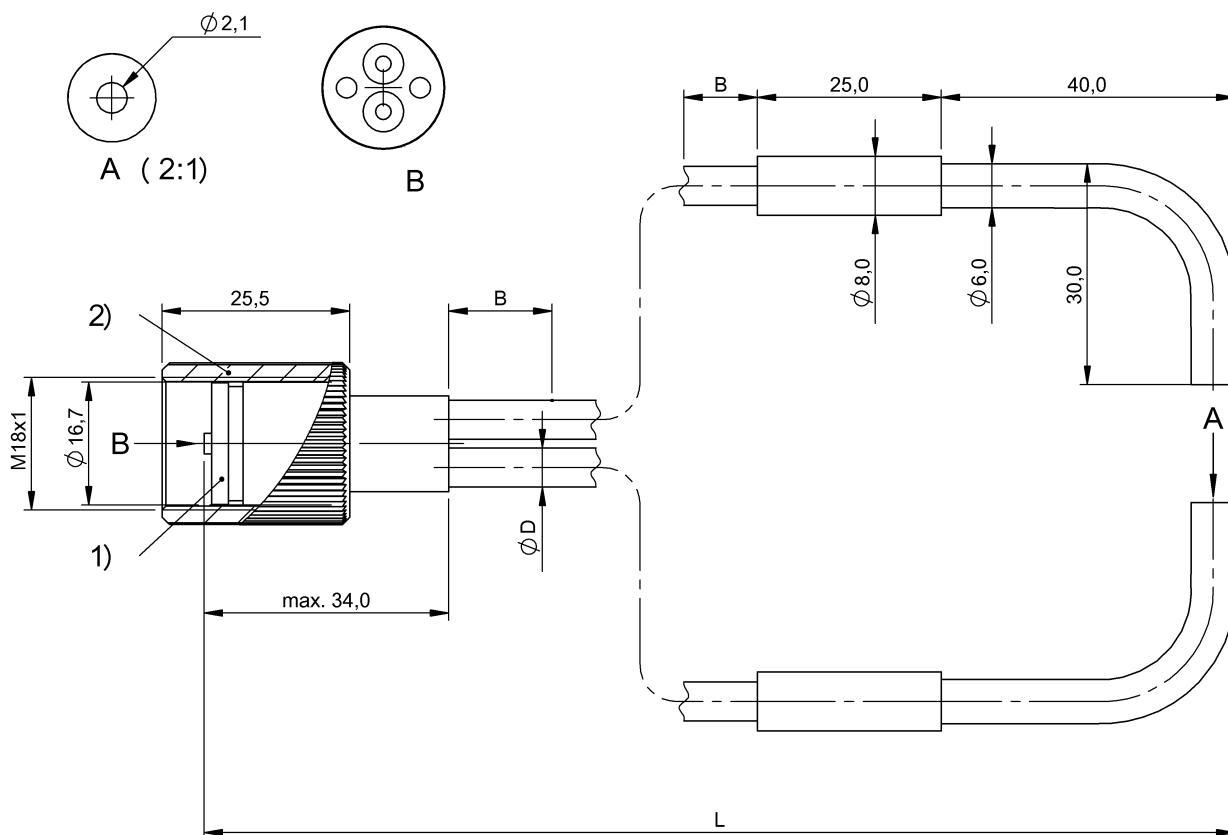


Reflektory, światłowody, optyka  
**BFO 18V-LDD-SMG-23-1,5**  
 Kod artykułu: BFO004H

**BALLUFF**



1) Szybka zdejmowana, 2) Nakrętka złączkowa

### Basic features

Norma podstawowa	IEC 60947-5-2
Urządzenie wzorcowe	BFB M18M-011-P-S4
Wersja	Ø 6, optyka 90°
Zakres dostawy	Światłowody Nakrętka złączkowa

### Environmental conditions

Maks. temperatura otoczenia	150 °C statycznie, dynamicznie
Min. temperatura otoczenia	-40 °C statycznie, 0 °C dynamicznie
Stopień ochrony	IP67
Temperatura otoczenia	-40...150 °C
Temperatura otoczenia strefa przyłącza	odpowiednio do urządzenia światłowodowego

### Material

Materiał obudowy	Mosiądz, przyczernione
Materiał płaszczu	Silikon, na stali nierdzewnej
Ochrona powierzchni	przyczernione
Powierzchnia aktywna, układ światłowodów	Jednorodna wiązka
Typ materiału światłowodu	Szkle

### Mechanical data

Aktywna powierzchnia, światłowody	Wiązka Ø 2.1 mm
Długość przewodu L	1.5 m
Maks. obciążenie rozciągające przy 20°C	45 N
Min. długość B bez zginania	15.00 mm
Przewód, min. kąt zginania	60 mm
Przyłącze 1	M18x1
Przyłącze 2	M30x1.5
Rodzaj przyłącza	Głowica adaptera, 1.50 m, Silikon
Szczegóły instalacji	zaciśnięty
Wymiary	Ø 8 x 31 mm
Średnica przewodu D	5.50 mm
Światłowód, budowa	Wiązka włókien w skrętce metalowej Skrętka metalowa w płaszczu z tworzywa sztucznego

### Range/Distance

Rzeczywisty odstęp połączeń Sr	200 mm
Zasięg	200 mm
Znamionowy zakres działania Sn	200 mm

Remarks

Akcesoria zamawiać oddzielnie.

Przewód przewodzący światło układać tak, aby nie działały żadne nadmierne siły rozciągające, ściskające i skręcające. Nie przekraczać minimalnie dopuszczalnych promieni zagięcia. Montaż może wpływać na odległość przełączenia.

Obiekt referencyjny (płyta pomiarowa): szara karta, 200 x 200, 90 % remisji, zbliżenie osiowe.

**Opto Symbols**

