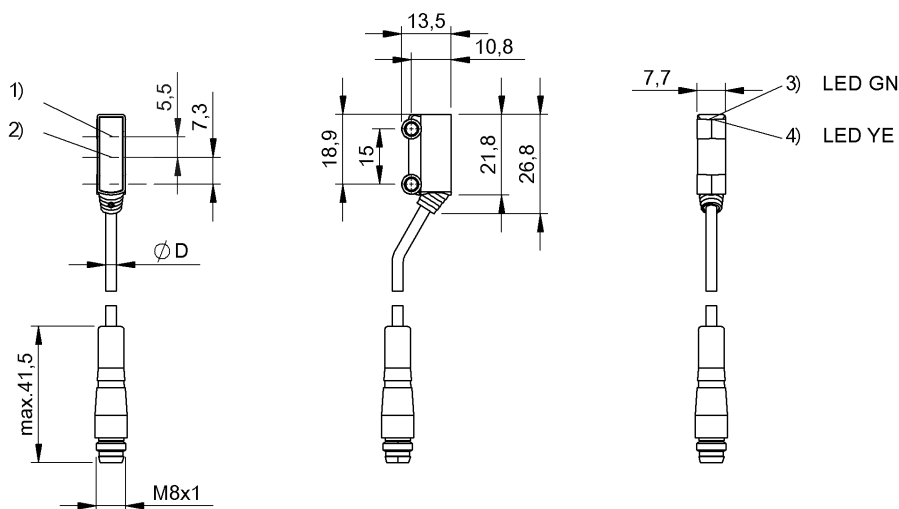


Czujniki optoelektroniczne  
**BOS R020K-PS-RF10-00,2-S49**  
 Kod artykułu: BOS021C

**BALLUFF**



1) Oś optyczna odbiornika, 2) Oś optyczna nadajnika, 3) Napięcie robocze, 4) Odbiór światła



### Basic features

Dopuszczenie / Zgodność	CE cULus WEEE
Norma podstawowa	IEC 60947-5-2
Seria	Prostopadłościan Przyłącze 60°
Seria	R020K
Zasada działania	Czujnik optoelektroniczny

### Display/Operation

Wyświetlacz	LED zielona: napięcie robocze Żółta dioda LED: światło odebrane
-------------	--

### Electrical connection

Długość przewodu L	0.2 m
Ochrona przed zmianą biegunów	tak
Przyłącze	Przewód z łącznikiem wtykowym, M8x1-Męski, 3-stykowe, 0.20 m, PVC
Zabezpieczenie przed zamianą biegunów	tak
Zabezpieczenie przed zwarcieniem	tak
Średnica przewodu D	2.40 mm

### Electrical data

Częstotliwość przełączania	800 Hz
Maks. opóźnienie wyłączenia Toff	0.63 ms
Maks. opóźnienie załączenia Ton.	0.63 ms
Maks. prąd jałowy Io (przy Ue)	20 mA
Napięcie robocze Ub	10...30 VDC
Napięcie znamionowe pracy Ue DC	24 V
Pomiarowe napięcie izolacji Ui	50 V DC
Prąd roboczy pomiarowy Ie	50 mA
Spadek napięcia Ud maks. (przy Ie)	2.5 V
Stopień ochrony	III
Tętnienia resztkowe maks. (w % z Ue)	20 %

### Environmental conditions

Stopień ochrony	IP67
Temperatura otoczenia	-25...50 °C

### Functional safety

MTTF (40 °C)	3487 a
--------------	--------

### Interface

Wyjście przełączające	PNP, styk zwierny (NO)
-----------------------	------------------------

### Material

Materiał obudowy	ABS
Materiał powierzchni aktywnej	PMMA
Materiał płaszczka	PVC

Czujniki optoelektroniczne  
**BOS R020K-PS-RF10-00,2-S49**  
Kod artykułu: BOS021C

**BALLUFF**

**Mechanical data**

Szczegóły instalacji	Śruba M3
Wymiary	7.7 x 26.8 x 13.5 mm

**Range/Distance**

Zasięg	1...15 mm
Znamionowy zakres działania Sn	15 mm

**Optical features**

Charakterystyka wiązki	Ognisko typowo przy 7.5 mm
Długość fali	660 nm
Funkcja przełączania optyczna	Przełączanie na jasno
Maks. natężenie światła zewn.	5000 Lux
Rodzaj światła	LED ze światłem czerwonym
Specjalna cecha optyczna	Tłumienie tła
Wielkość plamki świetlnej	Ø 2 mm przy 8 mm
Zasada działania optycznego	Czujnik świetlny, HGA stały

**Remarks**

Akcesoria zamawiać oddzielnie.

Dalsze informacje: patrz instrukcja obsługi.

Obiekt referencyjny (płyta pomiarowa): szara karta, 100 x 100, 90 % remisji, zbliżenie osiowe.

Po usunięciu przeciążenia czujnik jest z powrotem gotów do działania.

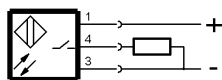
Dalsze informacje dot. MTTF lub B10d patrz Certyfikat MTTF / B10d

Podawanie wartości MTTF- / B10d nie stanowi wiążącego zapewnienia o właściwościach i/lub żywotności produktu; są to jedynie wartości ustalone doświadczalnie, bez charakteru zobowiązującego. Na podstawie tych wartości nie przedłuża się również okresu przedawnienia roszczeń z tytułu wad ani nie wpływa to na ten okres w jakiegokolwiek innej formie.

**Connector Drawings**



**Wiring Diagrams**



**Opto Symbols**

