



Koncentratory pasywne  
**BPI 6M304P-5K-B0-KPXE0-030**  
Kod artykułu: BPI00EP

**BALLUFF**

**Mechanical data**

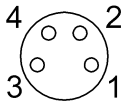
Dozwolona droga przejazdu poziomo (przewodnik kablowy)	10 m przy 10 m/s <sup>2</sup>
Długość przewodu L	3.00 m
Maks. prędkość przejazdu, przewodnik kablowy	3 m/s
Moment dociągający	1.2 Nm ±0.2 (M4)
Moment dokręcania wtyczki	0.4 Nm + 0.1 Nm (złącze M8)

Odlew	tak
Ośłona przewodu, kolor	czarny
Przyspieszenie maks., przewodnik kablowy	10 m/s <sup>2</sup>
Szczegóły instalacji	2 x M4
Wymiary	113 x 30 x 23 mm
Właściwości przewodu	Wersja nadająca się do przewodników kablowych

**Remarks**

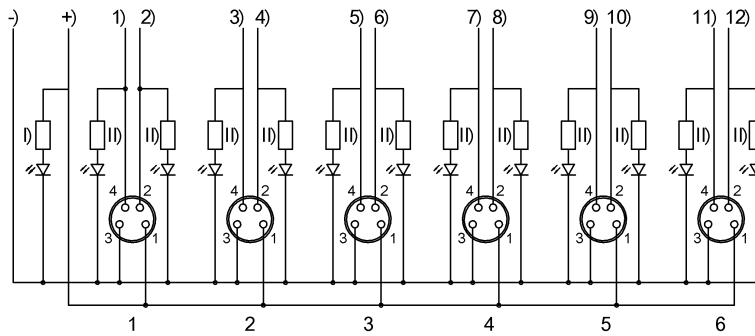
Konstrukcja przewodu wg UL-AWM Style 20549/10493  
Odporność na płomienie wg IEC 60332-1-2  
Odporność na płomienie wg UL 758/1581 FT2  
Odporność na oleje wg DIN EN 60811-404 (VDE 0473-811-404)  
Stopień ochrony wg IEC 60529, tylko w stanie skróconym z odpowiednim elementem współpracującym.

**Connector Drawings**



Porty we/wy  
PIN 1: +24V  
PIN 2: styk rozwierny  
PIN 3: 0V  
PIN 4: styk zwierny

## Wiring Diagrams



-) Niebieski 0,75 mm<sup>2</sup>

+) brązowy 0,75 mm<sup>2</sup>

1) biały

2) szary/różowy

3) zielony

4) czerwony/niebieski

5) żółty

6) biały/zielony

7) szary

8) brązowy/zielony

9) różowy

I) Dioda LED zielona

10) biały/żółty

11) czerwony

12) żółty/brązowy

II) Dioda LED żółta