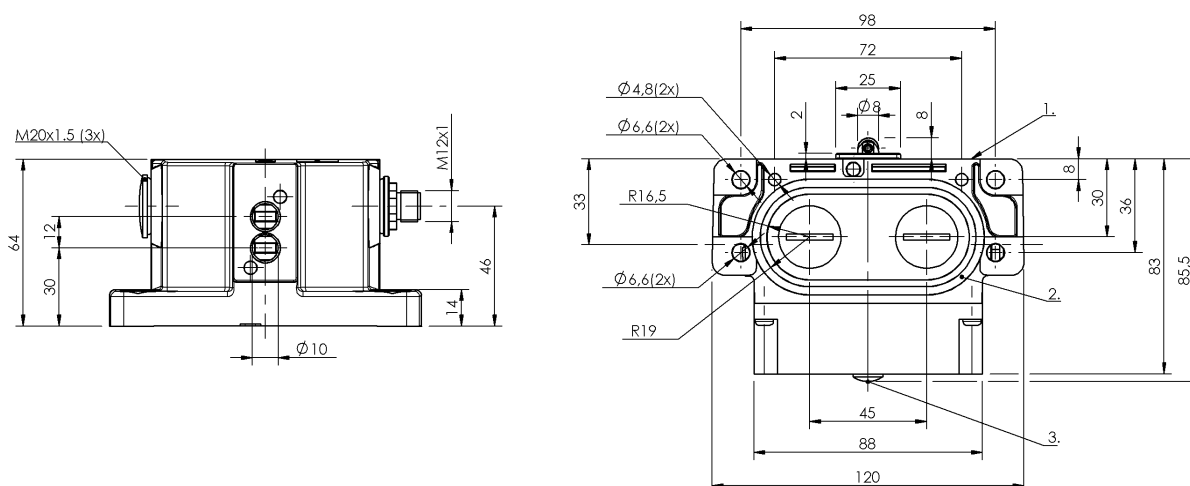


Łączniki krzywkowe  
**BNS 819-D02-L12-62-10-FE-S80R**  
 Kod artykułu: BNS053J

**BALLUFF**



1) Kraweź odniesienia, 2) Pierścień uszczelniający, 3) Wskazanie funkcji FD/FE/LL



### Basic features

Dopuszczenie / Zgodność	CE UKCA CCC WEEE
Norma podstawowa	IEC 60947-5-1
Wersja	Styk szybkoSprawny
Zasada działania	1-2. Miejsce przełączania: Parametry mechaniczne

### Display/Operation

Wskaźnik zadziałania	1-2. Miejsce przełączania: FE- 90...250 V
----------------------	--

### Electrical connection

Przylącze	M12x1-Wtyczka z kołnierzem, 5- stykowe
Rodzaj przylącza	1. Miejsce przełączania: Złącza wtykowe

### Electrical data

Mechaniczna funkcja przełączania	Przerwa podwójna izolowane galwanicznie jeden styk zwierny i jeden styk rozwierny Styk przełączny dwuobwodowy
Prąd ciągły	1-2. Miejsce przełączania: 4 A
Szybkość przełączania	1-2. Miejsce przełączania: 300/ min
Znamionowe napięcie pracy Ue	1-2. Miejsce przełączania: 90... 250 V

### Environmental conditions

Stopień ochrony	IP67
Temperatura otoczenia	-5...85 °C

### Functional safety

B10d (EN ISO 13849-1)	BSE 30.0: 30 mln. cykli przełączania
-----------------------	---

### Material

Materiał obudowy	Aluminium, Anodowane
Materiał obudowy, ochrona powierzchni	Anodowane
Materiał popychacza	1-2. Miejsce przełączania: Stal nierdzewna (1.4034)
Materiał styku	1-2. Miejsce przełączania: Srebro czyste, pozłacane

Łączniki krzywkowe  
**BNS 819-D02-L12-62-10-FE-S80R**  
Kod artykułu: BNS053J

**BALLUFF**

**Mechanical data**

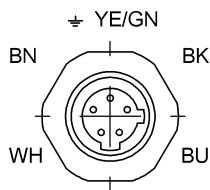
Element przełączający	1-2. Miejsce przełączania: BSE 30.0
Kierunek najazdu	wzdłuż, równoległe do powierzchni przykręcenia
Kołnierz, przewodzenie	2 wyjścia gwintowane M20
Montaż	Pionowo
Number of switching positions	2x Łożysko toczne Parametry mechaniczne
Odległość krzywki - krawędź odniesienia	1-2. Miejsce przełączania: 4.50...5.00 mm

Prędkość najazdu	1-2. Miejsce przełączania: 120 m/min
Rodzaj popychacza	1-2. pozycja przełączania: łożysko toczne
Siła wyzwalania przełącznika	1-2. Miejsce przełączania: 20 N
Średnia żywotność mechaniczna	1-2. Miejsce przełączania: 30 mln. przełączeń

**Range/Distance**

Powtarzalność	1-2. Miejsce przełączania: ±0.01 mm
---------------	-------------------------------------

**Connector Drawings**



Widok na stronę wtyczki

Wiring Diagrams

