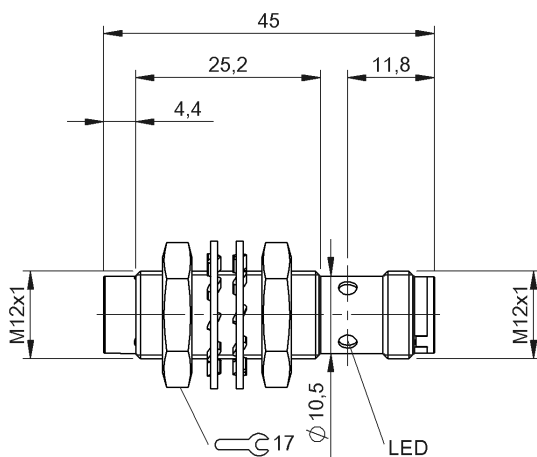


Czujniki indukcyjne  
**BES M12MC1-PSC12F-S04G**  
 Kod artykułu: BES05KK

**BALLUFF**



### Basic features

Dopuszczenie / Zgodność	CE cULus WEEE
Norma podstawowa	IEC 60947-5-2

### Display/Operation

Wskaźnik napięcia roboczego	nie
Wskaźnik zadziałania	tak

### Electrical connection

Ochrona przed zmianą biegunów	tak
Przylącze	M12x1-Męski, 3-stykowe, A-kodowany
Zabezpieczenie przed zamianą biegunów	tak
Zabezpieczenie przed zwarcie	tak

### Electrical data

Częstotliwość przełączania	120 Hz
Kategoria użytkowania	DC-13
Maks. czas opóźnienia	35 ms
Maks. pojemność obciążeniowa (przy Ue)	1.5 μF
Maks. prąd jałowy, nietłumiony	7 mA
Maks. prąd jałowy, tłumiony	11 mA
Maks. prąd resztkowy I <sub>r</sub>	100 μA
Maks. spadek napięcia statyczny	1.3 V
Min. prąd roboczy I <sub>m</sub>	0 mA
Napięcie robocze U <sub>b</sub>	10...30 VDC
Napięcie znamionowe pracy U <sub>e</sub> DC	24 V
Pomiarowe napięcie izolacji U <sub>i</sub>	250 V AC
Prąd roboczy pomiarowy I <sub>e</sub>	200 mA
Prąd zwarcia	100 A
Rezystancja wyjściowa R <sub>a</sub>	47.0 kΩ
Stopień ochrony	II
Tętnienia resztkowe maks. (w % z U <sub>e</sub> )	15 %

### Environmental conditions

EN 60068-2-27 szok	Półsinus 30 g <sub>n</sub> , 11 ms
EN 60068-2-6 wibracja	55 Hz, amplituda 1 mm, 3x30 min
Stopień ochrony	IP68, wg BWN Pr 20
Stopień zanieczyszczenia	3
Temperatura otoczenia	-25...70 °C

### Functional safety

MTTF (40 °C)	625 a
--------------	-------

### Interface

Wyjście przełączające	PNP, styk zwierny (NO)
-----------------------	------------------------

Czujniki indukcyjne  
**BES M12MC1-PSC12F-S04G**  
Kod artykułu: BES05KK

**BALLUFF**

**Material**

<b>Materiał obudowy</b>	Mosiądz, powłoka bez zawartości niklu
<b>Materiał powierzchni aktywnej</b>	PBT

**Mechanical data**

<b>Moment dociągający</b>	10 nm
<b>Montaż</b>	ponad powierzchnią
<b>Wielkość</b>	M12x1
<b>Wymiary</b>	Ø 12 x 45 mm

**Range/Distance**

<b>Gwarantowana odległość przełączenia Sa</b>	9.2 mm
<b>Maks. dryft temperaturowy (% z Sr)</b>	15 %
<b>Maks. histereza H (w % z Sr)</b>	20 %
<b>Oznaczenie odległości przełączenia</b>	■■■■
<b>Powtarzalność maks. (w % z Sr)</b>	10 %
<b>Rzeczywisty odstęp połączeń Sr</b>	12 mm
<b>Tolerancja Sr</b>	±10 %
<b>Znamionowy zakres działania Sn</b>	12 mm

**Remarks**

Po usunięciu przeciążenia czujnik jest z powrotem gotów do działania.

Dalsze informacje dot. MTTF lub B10d patrz Certyfikat MTTF / B10d

Podawanie wartości MTTF- / B10d nie stanowi wiążącego zapewnienia o właściwościach i/lub żywotności produktu; są to jedynie wartości ustalone doświadczalnie, bez charakteru zobowiązującego. Na podstawie tych wartości nie przedłuża się również okresu przedawnienia roszczeń z tytułu wad ani nie wpływa to na ten okres w jakiegokolwiek innej formie.

**Connector Drawings**



**Wiring Diagrams**

