

1) Oś optyczna odbiornika, 2) Wyświetlacz i panel obsługi, 3) 240° rotatable



Basic features

Dopuszczenie / Zgodność	CE UKCA cULus WEEE Ecolab
Nadajnik referencyjny	BOS 21M-XI-RS31-S4
Norma podstawowa	IEC 60947-5-2
Seria	Prostopadłościan Przylącze obrotowe
Seria	21M
Tryb pracy	Tryb SIO Tryb IO-Link
Zasada działania	Czujnik optoelektroniczny

Display/Operation

Ustawiacz	Potencjometr 240° (1x)
Ustawienie	Czułość (Sn)
Wyświetlacz	Praca - LED GN Komunikacja - migająca, zielona dioda LED (10:1) Żółta dioda LED: światło odebrane Zakres graniczny - LED YE, puls. Błąd - LED GN, puls.

Electrical connection

Ochrona przed zmianą biegunów	tak
Przylącze	Złącza wtykowe, M12x1-Męski, 4-stykowe
Zabezpieczenie przed zamianą biegunów	tak
Zabezpieczenie przed zwarcieniem	tak

Czujniki optoelektroniczne

BOS 21M-PAI-RE30-S4

Kod artykułu: BOS027R

BALLUFF

Electrical data

Częstotliwość przełączania	1000 Hz
Kategoria użytkowania	DC-13
Maks. czas opóźnienia	200 ms
Maks. opóźnienie wyłączenia Toff	0.5 ms
Maks. opóźnienie załączenia Ton.	0.5 ms
Maks. pojemność obciążeniowa (przy Ue)	0.2 µF
Maks. prąd jałowy Io (przy Ue)	35 mA
Maks. prąd resztkowy Ir	10 µA
Napięcie robocze Ub	10...30 VDC
Napięcie znamionowe pracy Ue DC	24 V
Pomiarowe napięcie izolacji Ui	75 V DC
Prąd roboczy pomiarowy Ie	100 mA
Spadek napięcia Ud maks. (przy Ie)	2 V
Stopień ochrony	II
Tętnienia resztkowe maks. (w % z Ue)	8 %

Environmental conditions

EN 60068-2-27 szok	Półsinus, 30 gn, 11 ms, 3x6
EN 60068-2-6 wibracja	10...55 Hz, 1 mm amplituda, 3x30 min
Maks. temperatura otoczenia UL	55 °C
Stopień ochrony	IP67, IP69K
Stopień zanieczyszczenia	3
Temperatura otoczenia	-25...60 °C

Functional safety

MTTF (40 °C)	1208 a
--------------	--------

Interface

Dane procesowe wejściowe	0 bytes
Interfejs	IO-Link 1.1
Min. cykl danych procesowych	4 ms
Opcja ustawień interfejsu	Display limit range Display temperature Display setting switching range
Szybkość transmisji	38.4 kbit/s
Wyjściowe dane procesowe	1 bytes

Material

Materiał obudowy	Cynk, Odlew ciśnieniowy, Malowanie proszkowe Cynkowy odlew ciśnieniowy
Materiał powierzchni aktywnej	PMMA
Ochrona powierzchni	Malowanie proszkowe

Mechanical data

Szczegóły instalacji	Śruba M4
Wymiary	15.4 x 51.1 x 42.7 mm

Optical features

Funkcja przełączania optyczna	Przełączanie na jasno przełączanie na ciemno
Maks. natężenie światła zewn.	5000 Lux
Rodzaj światła	Światło czerwone
Zasada działania optycznego	Bariera jednokierunkowa (odbiornik)

Range/Distance

Zasięg	0... 20 m
Znamionowy zakres działania Sn	20 m Regulowany

Remarks

Akcesoria zamawiać oddzielnie.

Dalsze informacje: patrz instrukcja obsługi.

Po usunięciu przeciążenia czujnik jest z powrotem gotów do działania.

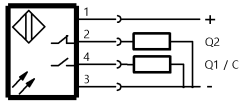
Dalsze informacje dot. MTTF lub B10d patrz Certyfikat MTTF / B10d

Podawanie wartości MTTF- / B10d nie stanowi wiążącego zapewnienia o właściwościach i/lub żywotności produktu; są to jedynie wartości ustalone doświadczalnie, bez charakteru zobowiązującego. Na podstawie tych wartości nie przedłuża się również okresu przedawnienia roszczeń z tytułu wad ani nie wpływa to na ten okres w jakiegokolwiek innej formie.

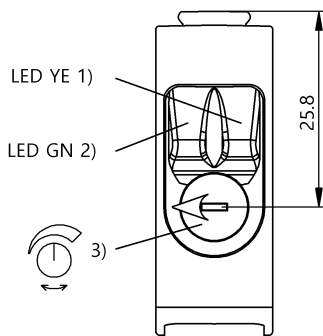
Connector Drawings



Wiring Diagrams



Help Views



- 1) Light reception/Limit range
- 2) Oper. voltage/Error/IO-Link
- 3) Sn

Opto Symbols

