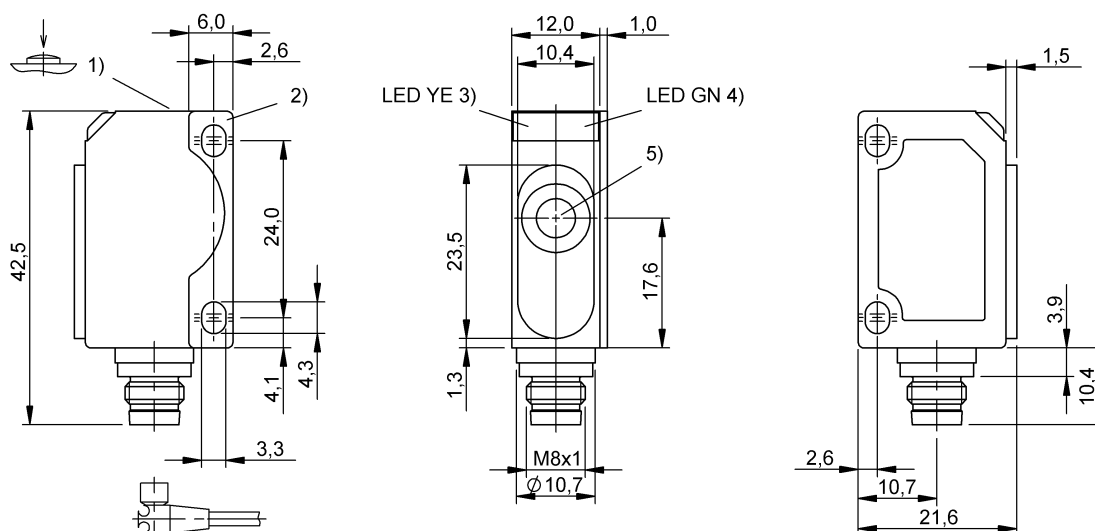


Czujniki ultradźwiękowe
BUS R06K1-PPX-02/015-S75G
 Kod artykułu: BUS004C

BALLUFF



1) Ustawienie czujnika, 2) Płyta mocująca, 3) Wskaźnik stanu, 4) Nap.rob./tryb pracy, 5) Oś przetwornika ultradźwiękowego



Basic features

Dopuszczenie / Zgodność	CE WEEE UKCA
Seria	R06K1
Tryb pracy	Czujnik odbiciowy (okno przełączające) Czujnik odbiciowy (punkt przełączający) Zapora odbłyskowa
Zastosowanie	Detekcja obiektów

Display/Operation

Ustawiacz	Przycisk
Ustawienie	Ustawienie fabryczne (Reset) Blokada klawiszy wł./wył. Styk zwiczny/styk rozwierny Odległość przełączania, 2 wartości Tryb pracy

Electrical connection

Przylącze	M8x1-Męski, 4-stykowe
Zabezpieczenie przed zamianą biegunów	tak
Zabezpieczenie przed zwarcie	tak

Electrical data

Częstotliwość przełączania	25 Hz
Częstotliwość ultradźwiękowa	380 kHz
Funkcja wejścia	Sygnal synchronizacji
Histeresa H maks.	2 mm
Maks. prąd wyjściowy	200 mA
Napięcie robocze U_b	20...30 VDC
Napięcie znamionowe pracy U_e DC	24 V
Pobór prądu maks.	25 mA
Synchronizacja	zewn., dowolnie wiele czujników

Environmental conditions

Stopień ochrony	IP67
Temperatura otoczenia	-25...70 °C
Temperatura przechowywania	-40...85 °C

Functional safety

MTTF (40 °C)	516 a
--------------	-------

Interface

Wyjście przełączające	PNP styk zwiczny/styk rozwierny (NO/NC)
-----------------------	---

Material

Materiał obudowy	ABS
Materiał powierzchni aktywnej	Pianka PU/Żywica epoksydowa/ Szkło

Czujniki ultradźwiękowe
BUS R06K1-PPX-02/015-S75G
Kod artykułu: BUS004C

BALLUFF

Mechanical data

Szczegóły instalacji	Śruba M3
Wymiary	12 x 42.5 x 21.6 mm

Range/Distance

Powtarzalność	± 0.15 % FS
Rozdzielczość	≤ 0.056 mm
Zasięg	20...250 mm
Znamionowy zakres działania Sn	150 mm

Remarks

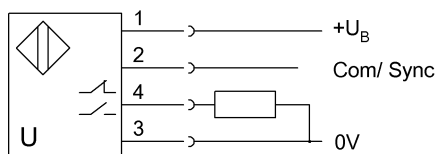
Dalsze informacje: patrz instrukcja obsługi.
Akcesoria zamawiać oddzielnie.
Nie naciskać na przycisk ostrym przedmiotem.
Obiekt referencyjny do Sn: rura $\varnothing 10$ mm. Maks. zasięg odnosi się do ustawionej płyty.
Po usunięciu przeciążenia czujnik jest z powrotem gotów do działania.
Dalsze informacje dot. MTTF lub B10d patrz Certyfikat MTTF / B10d

Podawanie wartości MTTF- / B10d nie stanowi wiążącego zapewnienia o właściwościach i/lub żywotności produktu; są to jedynie wartości ustalone doświadczalnie, bez charakteru zobowiązującego. Na podstawie tych wartości nie przedłuża się również okresu przedawnienia roszczeń z tytułu wad ani nie wpływa to na ten okres w jakiegokolwiek innej formie.

Connector Drawings



Wiring Diagrams



Technical Drawings

