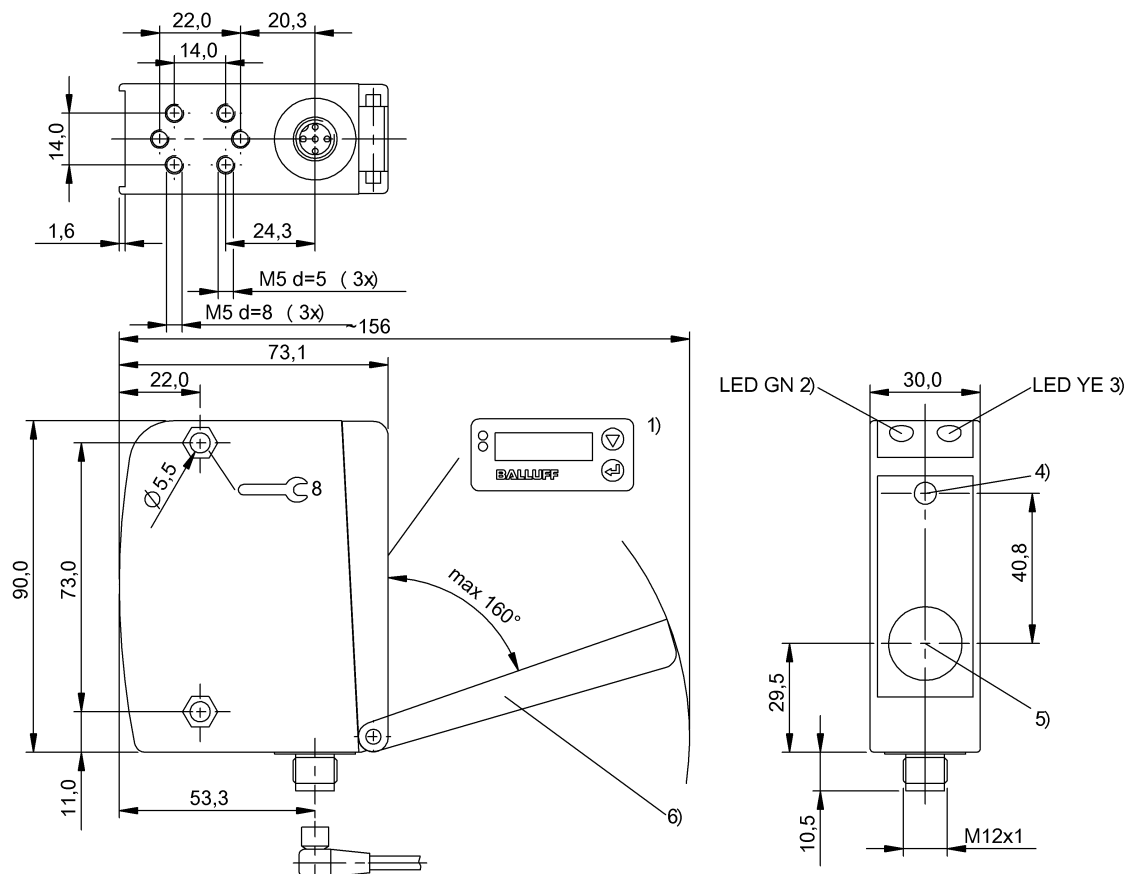


Czujniki optoelektroniczne
BOD 66M-LB12-S92
 Kod artykułu: BOD001K

BALLUFF



1) Ekran i klawiatura, 2) Napięcie robocze, 3) Funkcja wyjścia, 4) Oś optyczna nadajnika, 5) Oś optyczna odbiornika, 6) Zdejmowana pokrywka



Basic features

Dopuszczenie / Zgodność	CE WEEE
Norma podstawowa	IEC 60947-5-2, IEC 60947-5-7
Seria	Prostopadłościan Przyłącze 90°
Seria	66M
Zasada działania	Optoelektroniczny czujnik odległości BOD
Zastosowanie	Pomiar odległości

Display/Operation

Ustawiacz	Przycisk (2x)
Ustawienie	Charakterystyka wyjściowa narastająca / opadająca Tryb wyprowadzania wartości analogowych Ustawienie fabryczne (Reset) Przełączanie na jasno/ciemno Znamionowa odległość przełączania (Sn)
Wyświetlacz	Funkcja wyjścia - żółta dioda LED Gotowość - zielona dioda LED Tryb programowania - LED YE, puls. Błąd - LED GN, puls.

Czujniki optoelektroniczne
BOD 66M-LB12-S92
Kod artykułu: BOD001K

BALLUFF

Electrical connection

Przylącze	Złącza wtykowe, M12x1-Męski, 5-stykowe
Styki, ochrona powierzchni	Pozłacane
Zabezpieczenie przed zamianą biegunów	tak
Zabezpieczenie przed zwarciem	tak

Electrical data

Częstotliwość przełączania	1000 Hz
Funkcja wejścia	Nadajnik wł./wył
Maks. czas opóźnienia	300 ms
Maks. opóźnienie wyłączenia Toff	5 ms
Maks. opóźnienie załączenia Ton	5 ms
Maks. prąd jałowy I _o (przy U _e)	150 mA
Maks. rezystancja obciążenia RL (analogowy I)	500 Ohm
Napięcie robocze Ub	18...30 VDC
Napięcie znamionowe pracy U _e DC	24 V
Prąd roboczy pomiarowy I _e	100 mA
Spadek napięcia Ud maks. (przy I _e)	2 V
Stopień ochrony	III

Environmental conditions

Stopień ochrony	IP65
Temperatura otoczenia	-20...50 °C

Functional safety

MTTF (40 °C)	49 a
--------------	------

Interface

Charakterystyka wyjściowa	narastające/opadające liniowo
Wyjście analogowe	Analogowy, natężenie 4...20 mA
Wyjście przełączające	PNP/NPN styk zwierny/styk rozwierny (NO/NC) przeciwtakt

Remarks

Akcesoria zamawiać oddzielnie.

Dalsze informacje: patrz instrukcja obsługi.

Dalsze informacje dot. MTTF lub B10d patrz Certyfikat MTTF / B10d

Podawanie wartości MTTF- / B10d nie stanowi wiążącego zapewnienia o właściwościach i/lub żywotności produktu; są to jedynie wartości ustalone doświadczalnie, bez charakteru zobowiązującego. Na podstawie tych wartości nie przedłuża się również okresu przedawnienia roszczeń z tytułu wad ani nie wpływa to na ten okres w jakiegokolwiek innej formie.

Material

Materiał obudowy	Cynk, Odlew ciśnieniowy, Lakierowane
Materiał powierzchni aktywnej	Szkló
Ochrona powierzchni	Lakierowane

Mechanical data

Szczegóły instalacji	Śruba M5
Wymiary	30 x 100.5 x 73.2 mm

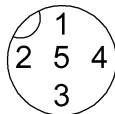
Optical features

Charakterystyka wiązki	Rozbieżny
Długość fali	655 nm
Funkcja przełączania optyczna	przełączanie na jasno/ciemno
Laser klasy IEC 60825-1	2
Maks. natężenie światła zewn.	5000 Lux
Rodzaj światła	Światło czerwone laserowe
Wielkość plamki świetlnej	Ø 1 mm przy 800 mm
Zasada działania optycznego	Triangulacja
Średnia moc Po maks.	1 mW

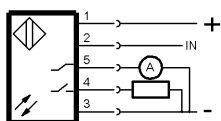
Range/Distance

Dokładność	±1.5 % FS
Odchylenie odległości maks. 18% (% od Sr)	1 %
Powtarzalność	0.5 % FS
Powtarzalność	±0.5 % FS
Powtarzalność maks. (w % z Sr)	1.0 %
Rozdzielczość	100...800 µm
Zasięg	150...800 mm
Znamionowy zakres działania Sn	800 mm Regulowany

Connector Drawings



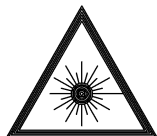
Wiring Diagrams



Opto Symbols



Warning Symbols



PROMIENIOWANIE LASERA - NIE PATRZEĆ W PROMIEŃ!

LASER KLASY 2 wg IEC60825-1: 2003-10