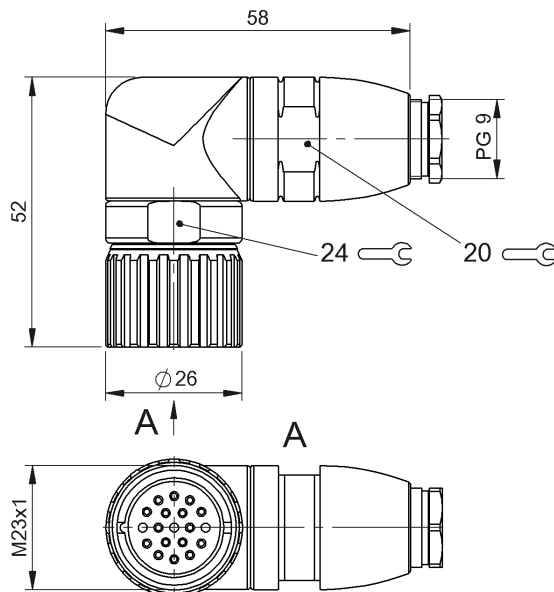


Złącze wtykowe do konfekcji
BCC M68L-0000-10-000-54XLA0-000
 Kod artykułu: BCC08HK

BALLUFF



Basic features

Dopuszczenie / Zgodność CE
 WEEE

Environmental conditions

Stopień ochrony IP67
 Temperatura otoczenia -20...125 °C

Electrical connection

Ilość styków możliwych do podłączenia 19
 Przyłącze M23x1-Żeński, kątowa, 19-stykowe
 System prefabrykowany
 Średnica przewodu D 6...10 mm

Material

Materiał korpusu Mosiądz niklowane

Mechanical data

Przekrój żyły elastyczny 1.0 mm² + 1.5 mm²
 Rodzaj mocowania przewodu Połączenia lutownicze

Electrical data

Napięcie robocze Ub 150 VDC
 Prąd znamionowy 1.0 mm² (40°C) 8.0 A
 Prąd znamionowy 1.5 mm² (40°C) 10.0 A

Remarks

Stopień ochrony wg IEC 60529, tylko w stanie skróconym z odpowiednim elementem współpracującym.

Złącze wtykowe do konfekcji
BCC M68L-0000-10-000-54XLA0-000
Kod artykułu: BCC08HK

BALLUFF

Connector Drawings

