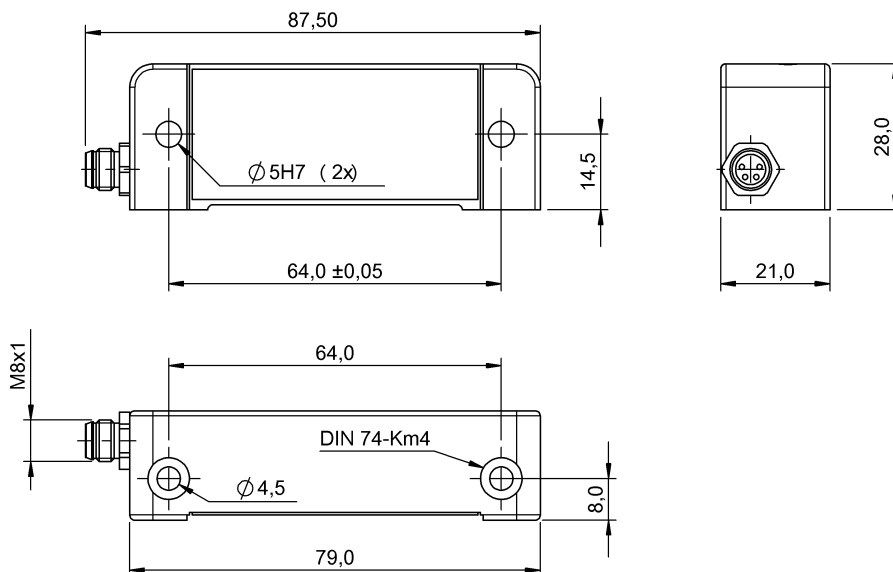


Czujniki nachylenia  
**BSI R11A0-XB-CXS045-S75G**  
 Kod artykułu: BSI0002

**BALLUFF**



### Basic features

Dopuszczenie / Zgodność	CE WEEE
Norma podstawowa	EN 61326-1
Zasada pomiaru	System pomiaru oparty o zastosowanie cieczy

### Electrical connection

Ochrona przed zmianą biegunów	tak
Przyłącze	M8x1
Zabezpieczenie przed zamianą biegunów	tak
Zabezpieczenie przed zwarcie	tak

### Electrical data

Maks. czas opóźnienia	1 s
Napięcie robocze Ub	10...30 VDC
Napięcie znamionowe pracy Ue DC	24 V
Pobór prądu maks.	33 mA
Stopień ochrony	III

### Environmental conditions

EN 60068-2-27 szok	tak
EN 60068-2-6 wibracja	tak
Stopień ochrony	IP67
Stopień zanieczyszczenia	2
Temperatura otoczenia	-40...85 °C
Temperatura przechowywania	-40...85 °C
Względna wilgotność powietrza	95 %, bez skraplania

### Functional safety

MTTF (40 °C)	256 a
--------------	-------

### Interface

Wyjście analogowe	Analogowy, natężenie 4...20 mA
-------------------	--------------------------------

### Material

Materiał obudowy	Aluminium
------------------	-----------

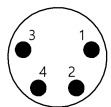
### Mechanical data

Kierunek obrotów	w prawo
Masa	80.00 g
Osie pomiarowe	1
Szczegóły instalacji	Śruby
Wymiary	21 x 28 x 87.5 mm

### Range/Distance

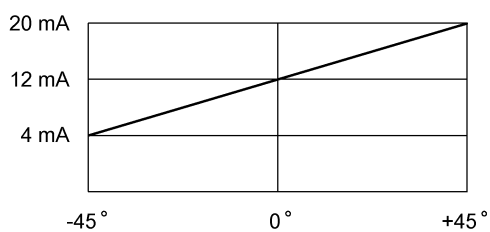
Częstotliwość próbkowania	150 ms
Dokładność	±0.1 % FS min. 0.1 °
Maks. dryft temperaturowy	±0.01%/10 K
Rozdzielczość	≤ 0.01 °

## Connector Drawings



PIN 1: napięcie zasilania +  
PIN 2: n.c.  
PIN 3: GND  
PIN 4: wyjście analogowe

## Technical Drawings



Zakres pomiarowy sygnału wyjściowego

## Help Views

