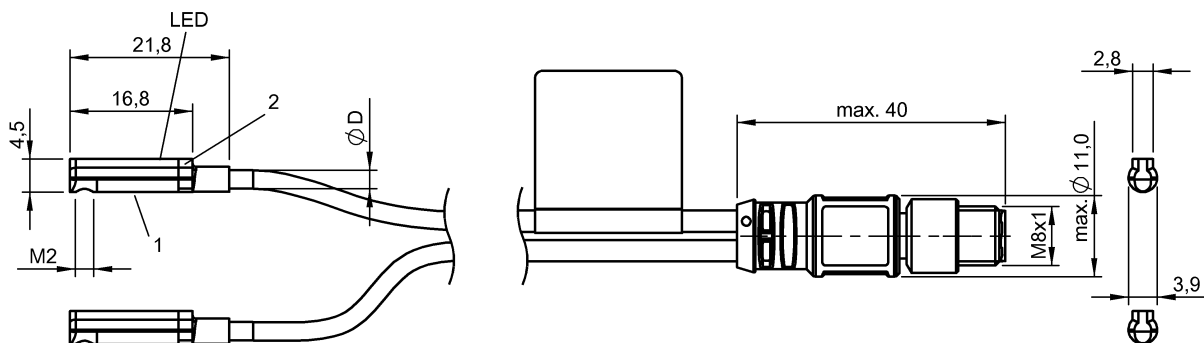


Czujniki pola magnetycznego  
**BMF 214K-PS-C-2A-SA95-S75-00,3**  
 Kod artykułu: **BMF00A5**

**BALLUFF**



1) powierzchnia aktywna, 2) Czujnik 1



### Basic features

Dopuszczenie / Zgodność	CE UKCA cULus WEEE
Norma podstawowa	IEC 60947-5-2
Zasada działania	Czujnik pola magnetycznego
Zastosowanie	Dzięki zoptymalizowanej drodze reakcji szczególnie nadaje się do siłowników o krótkim skoku.
Znak towarowy	Global

### Display/Operation

Wskaźnik zadziałania	tak
----------------------	-----

### Electrical connection

Ochrona przed zmianą biegunów	tak
Przewód	PUR, 0.3 m
Przyłącze	M8x1-Męski, 4-stykowe
Zabezpieczenie przed zamianą biegunów	tak
Zabezpieczenie przed zwarcieniem	tak
Średnica przewodu D	2.50 mm

### Electrical data

Częstotliwość przełączania	7000 Hz
Gwarantowane natężenie pola przełączania $H_a$	2 kA/m
Kategoria użytkowania	DC-13
Maks. opóźnienie wyłączenia $T_{off}$	0.07 ms
Maks. opóźnienie załączenia $T_{on}$	0.07 ms
Maks. pojemność obciążeniowa (przy $U_e$ )	1 $\mu$ F
Maks. prąd jałowy, nietłumiony	7 mA
Maks. prąd resztkowy $I_r$	80 $\mu$ A
Maks. spadek napięcia statyczny	2.5 V
Napięcie robocze $U_b$	10...30 VDC
Napięcie znamionowe pracy $U_e$ DC	24 V
Pomiarowe napięcie izolacji $U_i$	75 V DC
Prąd roboczy pomiarowy $I_e$	100 mA
Prąd zwarciový	100 A
Rezystancja wyjściowa $R_a$	open drain
Tętnienia resztkowe maks. (w % z $U_e$ )	15 %
Znamionowe natężenie pola przełączania $H_n$	1.2 kA/m

### Environmental conditions

EN 60068-2-27 szok	Półsinus 30 $g_n$ , 11 ms
EN 60068-2-6 wibracja	55 Hz, amplituda 1 mm, 3x30 min
ESD	3A(8kV)
Emisja	Grupa 1, klasa B
Stopień ochrony	IP67
Stopień zanieczyszczenia	3
Temperatura otoczenia	-25...85 °C

Czujniki pola magnetycznego  
**BMF 214K-PS-C-2A-SA95-S75-00,3**  
Kod artykułu: **BMF00A5**

**BALLUFF**

**Functional safety**

MTTF (40 °C) 520 a

**Interface**

Wyjście przełączające PNP, styk zwierny (NO)

**Material**

Materiał obudowy PA 12

Materiał płaszczka PUR

**Mechanical data**

Moment dociągający 0.03 Nm

Szczegóły instalacji Kanałek typu C

SMC

Bimba

Schunk

Wymiary 16.8 x 2.9 x 4.5 mm

**Range/Distance**

Dryft temperaturowy maks. (% z Hn) 0.3 %

**Remarks**

Maks. obciążenie przewodu ograniczone do 10 N.

Po usunięciu przeciążenia czujnik jest z powrotem gotów do działania.

EMV: wytrzymałość na napięcie udarowe

Zewnętrzne podłączenie ochronne niezbędne. Dokument 825345, fragment 2.

UL-MARKINGS: - For use in NFPA 79 Applications only - Adapters providing field wiring means are available from the manufacturer. Refer to manufacturers information.

Dalsze informacje dot. MTTF lub B10d patrz Certyfikat MTTF / B10d

Podawanie wartości MTTF- / B10d nie stanowi wiążącego zapewnienia o właściwościach i/lub żywotności produktu; są to jedynie wartości ustalone doświadczalnie, bez charakteru zobowiązującego. Na podstawie tych wartości nie przedłuża się również okresu przedawnienia roszczeń z tytułu wad ani nie wpływa to na ten okres w jakiegokolwiek innej formie.

**Connector Drawings**



**Wiring Diagrams**

