

BES M12MG2-GNX20B-BT02-EXA



deutsch	Betriebsanleitung
english	User's guide
français	Notice d'utilisation
español	Manual de instrucciones
português	Manual de instruções
中文	使用说明书
русский	Руководство по эксплуатации

Konformitätserklärung¹⁾ Declaration of Conformity CE

Balluff GmbH
Schurwaldstrasse 9
73765 Neuhausen a.d.F.
Germany
Phone +49 7158 173-0
Fax +49 7158 5010
balluff@balluff.de

Wir erklären, dass folgendes Produkt die einschlägigen Harmonisierungsrechtsvorschriften der Union erfüllt. ²⁾

We declare that the following product is in conformity with the relevant Union harmonisation legislation as given below.

Bestellcode ³⁾ Order code	Typenbezeichnung ⁴⁾ Part number
BES05NE	BES M12MG2-GNX20B-BT02-EXA

EU-Richtlinie ⁵⁾ EU directive	Angewendete Normen ⁶⁾ Applied standards
2014/30/EU EMV-Richtlinie / EMC-Directive;2014/34/EU ATEX-Richtlinie / ATEX-Directive;2011/65/EU RoHS-Richtlinie / RoHS-Directive	EN 50581:2012; EN 60947-5-2:2007/A1:2012; EN 60947-5-6:2000; EN 60079-0:2012/A11:2013; EN 60079-11:2012

Die Hinweise in der Betriebsanleitung sind zu beachten.
Kennzeichnung Gas-Ex: Ex ia IIC T6 Ga. Staub-Ex: Ex ia IIIC T145 °C Da. Baumusterprüfbescheinigung EPS 18 ATEX 1 031 X. Benannte Stelle für die Überwachung des Qualitätssicherungssystems: Physikalisch-Technische Bundesanstalt PTB, NB 0102, Bundesallee 100, D-38116 Braunschweig

The operation manual document must be followed. Marking Gas-Ex: Ex ia IIC T6 Ga. Dust-Ex: Ex ia IIIC T145 °C Da. The certificate EPS 18 ATEX 1 031 X. Notified Body for the surveillance of the quality system Physikalisch-Technische Bundesanstalt PTB, NB 0102, Bundesallee 100, D-38116 Braunschweig.

Die technische Dokumentation wird beim Hersteller archiviert. ⁷⁾

The technical documentation is kept by the manufacturer.

Diese Ausgabe der Konformitätserklärung gilt für Produkte, die im Zeitraum zwischen Datum der Unterschrift und Inkrafttreten einer aktualisierten Version in Verkehr gebracht werden. ⁸⁾

This version of Declaration of Conformity is valid for products placed on the market between the date of the signature and the effective date of an actualized issue.

Neuhausen 21.03.2018



Holger Reichmann

Fachbereichsleiter Entwicklung, Objekterkennung

- ¹⁾ **FR** Déclaration de conformité
IT Dichiarazione di conformità
ES Declaración de conformidad
NL Conformiteitsverklaring
PL Deklaracja zgodności
CS Prohlášení o shodě
HU Megfelelőségi nyilatkozat
RU Декларация соответствия
- ²⁾ **FR** Nous déclarons que le produit suivant correspond à la législation communautaire d'harmonisation en vigueur.
IT Si dichiara che il seguente prodotto soddisfa le normative di armonizzazione pertinenti dell'Unione europea.
ES Mediante la presente declaramos que el siguiente producto cumple las prescripciones legales de armonización pertinentes de la Unión.
NL Hiermee verklaren wij dat het volgende product conform is met de relevante harmonisatiewetgeving van de Unie.
PL Oświadczamy, iż poniższy produkt spełnia odnośnie przepisów prawodawstwa harmonizacyjnego Unii.
CS Prohlašujeme, že následující produkt splňuje příslušné předpisy harmonizačního práva Unie.
HU Kijelentjük, hogy a következő termék a rávonatközö uniós harmonizációs jogszabályoknak megfelel.
RU Настоящим мы удостоверяем, что следующий продукт соответствует гармонизированным нормам законодательства ЕС.
- ³⁾ **FR** Symbolisation commerciale
IT Codice d'ordine
ES Código de pedido
NL Bestelcode
PL Kod artykułu
CS Objednací kód
HU Rendelési kód
RU Код заказа
- ⁴⁾ **FR** Référence article
IT Identificazione tipo
ES Referencia
NL Typeaanduiding
PL Oznaczenie typu
CS Typové označení
HU Típusmegjelölés
RU Типовое обозначение
- ⁵⁾ **FR** Directive UE
IT Direttiva UE
ES Directiva UE
NL EU-richtlijn
PL Dyrektywa UE
CS Směrnice EU
HU EU irányelv
RU Директива ЕС
- ⁶⁾ **FR** Normes appliquées
IT Normative applicate
ES Normas aplicadas
NL Toegepaste normen
PL Zastosowane normy
CS Použité normy
HU Alkalmazott szabványok
RU Применимые стандарты
- ⁷⁾ **FR** La documentation technique est archivée par le fabricant.
IT La documentazione tecnica viene archiviata presso il costruttore.
ES El fabricante se encarga de archivar la documentación técnica.
NL De technische documentatie wordt bij de fabrikant gearhiveerd.
PL Dokumentacja techniczna archiwizowana jest u producenta.
CS Technická dokumentace je archivována u výrobce.
HU A technikai dokumentáció a gyártónál archiválásra kerül.
RU Техническая документация архивируется производителем.
- ⁸⁾ **FR** Cette édition de la déclaration de conformité est valable pour les produits qui sont mis en circulation pendant la période comprise entre la date de la signature et l'entrée en vigueur d'une version actualisée.
IT La presente edizione della dichiarazione di conformità vale per i prodotti messi in circolazione nel periodo compreso tra la data della firma e l'entrata in vigore di una versione aggiornata.
ES Esta versión de la declaración de conformidad es aplicable a los productos que se ponen en circulación en el período de tiempo entre la fecha de la firma y la entrada en vigor de una versión más actual.
NL Deze uitgave van de conformiteitsverklaring geldt voor producten die in de periode tussen de datum van ondertekening en inwerkingtreding van een bijgewerkte versie in de handel worden gebracht.
PL Niniejsza deklaracja zgodności dotyczy tylko produktów, które wprowadzone zostały na rynek w okresie pomiędzy datą podpisania a wejściem w życie zaktualizowanej wersji.
CS Toto vydání prohlášení o shodě platí pro produkty, které byly uvedeny do oběhu v období mezi datem podpisu a vstupem aktualizované verze v platnost.
HU A megfelelőségi nyilatkozat ezen kiadása olyan termékekre vonatkozik, amelyek az aláírás napja és az aktualizált változat közötti időszakban kerültek forgalomba.
RU Настоящая декларация соответствия действительна для продукции, введенной в эксплуатацию в период между датой подписания и датой вступления в силу обновленной версии.

Betriebsanleitung

BALLUFF

Induktiver Sensor

BES M12MG2-GNX20B-BT02-EXA

Bestellcode: BES05NE



Bestimmungsgemäße Verwendung

Der induktive Näherungsschalter dient in industriellen Steuerungsprozessen als berührungsloser und verschleissfreier Grenztaster.

Er darf nur an Auswerteelektroniken angeschlossen werden, die eine gültige Zulassung für den gas- und staubexplosionsgefährdeten Bereich besitzen und die Höchstwerte des Sensors einhalten. Er wird innerhalb gasexplosionsgefährdeter Bereiche, die Geräte der Kategorie 1G (Zone 0) erfordern sowie in staubexplosionsgefährdeten Bereichen, die Geräte der Kategorie 1D (Zone 20) erfordern, installiert.

Sofern zusätzliche bauartbedingte Installationsvorschriften existieren, müssen diese beachtet werden.



Sicherheitshinweise

- Installation und Betrieb nur durch qualifiziertes Fachpersonal.
- Vor Installation Anlage spannungsfrei schalten.
- Vorgaben aus der Betriebsanleitung einhalten.
- Geltende nationale Vorschriften und Errichterbestimmungen, z. B. EN 60079-14, einhalten.
- Die besonderen Bedingungen unbedingt beachten.

Installation und Inbetriebnahme

- Anhand der Ex-Kennzeichnung sicher stellen, dass das Gerät für den Einsatz geeignet ist.
- An dem Gerät keine Veränderung vornehmen (z. B. Lackierung).
- Gehäuse des Näherungsschalters mit einem geerdeten metallischen Montagerahmen verbinden.
- Anschlusskabel entsprechend den gültigen Vorschriften verlegen und vor Beschädigungen schützen.
- Das Gerät erfüllt die EMV-Anforderungen für Näherungsschalter nach EN 60947-5-2:2007+A1:2012.
- Sensorleitungen ab 30 m können zusätzliche EMV-Maßnahmen erfordern.
- Datenblatt, EU-Baumusterprüfbescheinigung und MTTF-Werte bei Bedarf vom Hersteller anfordern.

Instandhaltung, Wartung und Störungsbeseitigung

- Das Gerät nicht verändern oder reparieren – die Zulassung erlischt. Im Fehlerfall wenden sie sich an den Hersteller.
- Staubablagerungen auf dem Gerät vermeiden, ggf. regelmäßig mit einem feuchten Tuch reinigen.

Besondere Bedingungen

- Das Gerät vor direktem UV-Licht schützen.
- Kennzeichnungen, die sich nicht auf dem Gerät befinden, der Betriebsanleitung entnehmen.

Technische Daten

EU-Baumusterprüfbescheinigung IECEX-Zertifikat	EPS 18 ATEX 1 031 X IECEX EPS 18.0020X
Zündschutzart (ATEX): Gas-Ex Staub-Ex	⊕ II 1G Ex ia IIC T6 Ga ⊕ II 1D Ex ia IIIC T145°C Da
Zündschutzart (IECEX): Gas-Ex Staub-Ex	Ex ia IIC T6 Ga Ex ia IIIC T145°C Da
Temperaturbereich in T6 (Zone 0)	-20 °C ≤ Ta ≤ +60 °C
Temperaturbereich in T5 (Zone 0)	-20 °C ≤ Ta ≤ +60 °C
Temperaturbereich in T4 (Zone 0)	-20 °C ≤ Ta ≤ +60 °C
Temperaturbereich in T3 (Zone 0)	-20 °C ≤ Ta ≤ +60 °C
Temperaturbereich in T6 (Zone 1)	-25 °C ≤ Ta ≤ +75 °C
Temperaturbereich in T5 (Zone 1)	-25 °C ≤ Ta ≤ +90 °C
Temperaturbereich in T4 (Zone 1)	-25 °C ≤ Ta ≤ +125 °C
Temperaturbereich in T3 (Zone 1)	-25 °C ≤ Ta ≤ +140 °C
Temperaturbereich Staub-Ex (Zone 20)	-25 °C ≤ Ta ≤ +140 °C
Oberflächentemperatur (Zone 20)	145 °C
Temperaturbereich Staub-Ex (Zone 21)	-25 °C ≤ Ta ≤ +140 °C
Oberflächentemperatur (Zone 21)	145 °C
Höchstwert Ui	12,6 V
Höchstwert Ii	15,9 mA
Anschlussleistung Pi	50 mW
wirksame innere Kapazität Ci	66,2 nF
wirksame innere Induktivität Li	1,2 mH
Elektrostatisch aufladbare Kunststoffoberflächen	
Betrachtung nach Gruppe II (Gas):	95 mm ²
Betrachtung nach Gruppe III (Staub):	95 mm ²
Gehäusewerkstoffe	Edelstahl 1.4571 / PEEK
Ausgangsfunktion nach NAMUR, DIN EN 60947-5-6 / IEC 60947-5-6	sperrend
Weg / Stromkennlinie	kontinuierlich
Schaltabstand Sn	2 mm bündig
Arbeitspunkt	0,8 Sn
Hysterese	<0,1 Sn
Prüfspannung	500 V / 50 Hz / 60 s
Schutzart EN 60529	IP 68 (3 bar), IP 69
Elektrischer Anschluss	2 m FEP-Kabel, blau, 2x0,34 mm ²
Zubehör	2x Mutter M12x1, Edelstahl 1.4401

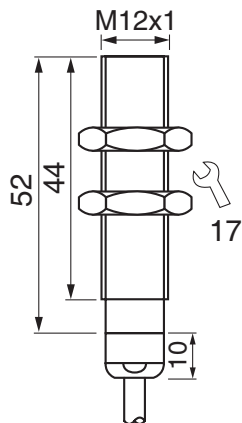
Fehlersuche

Fehler	Fehlerursache	Abhilfe
Bei Betätigung des Näherungsschalters leuchtet keine Funktionsanzeige im Auswertegerät	Keine oder zu geringe Versorgungsspannung	Versorgungsspannung prüfen
Die Fehleranzeige im Auswertegerät leuchtet	Kurzschluss oder Unterbrechung der Anschlussleitung	Anschlussleitung auf Fehler überprüfen
Keine Änderung des Schaltsignals	Einsatz des Näherungsschalters außerhalb der Spezifikationen	Einsatzbereich des Näherungsschalters prüfen

Lieferumfang, Transport und Entsorgung

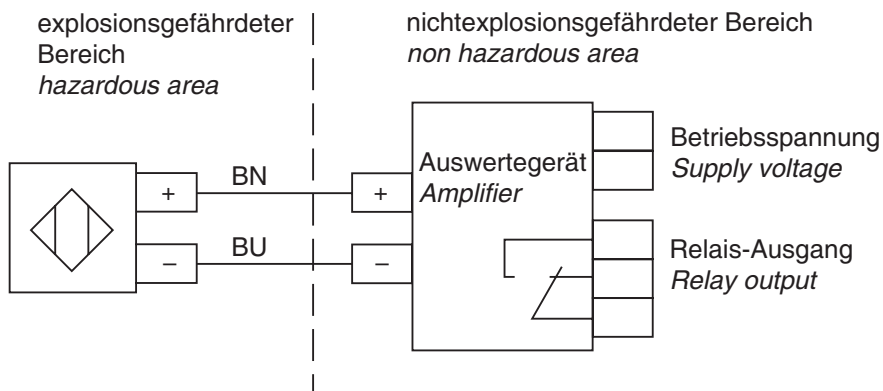
- Überprüfen Sie Verpackung und Inhalt auf Beschädigungen.
- Überprüfen Sie die Lieferung auf Vollständigkeit.
- Entsorgungshinweis: nicht in den Hausmüll, einschlägige Gesetze und nationale Vorschriften beachten und einhalten.

Abmessungen



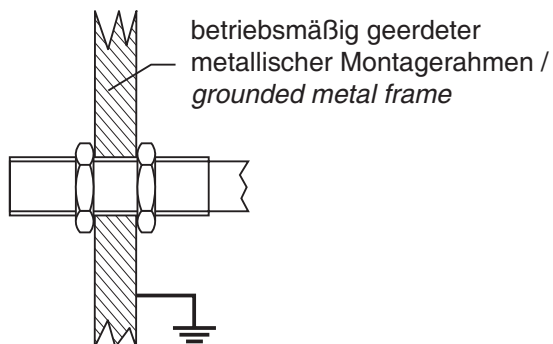
Anschlussdiagramm

eigensicherer zertf. Sensor nach
intrinsically safe sensor accord. to
NAMUR, DIN EN 60947-5-6 /
IEC 60947-5-6



Farbcode BN: braun | BU: blau

Einbau



Bauform / type	max. Drehmoment / max. torque
M12x1	10 Nm
M18x1	25 Nm
M30x1,5	40 Nm

Folgende Normen wurden angewandt:

EN 60079-0:2012 + A11:2013

EN 60079-11:2012

EN 60947-5-6:2000

EN 50581:2012

IEC 60079-0:Edition 6.0 2011-06

IEC 60079-11:Edition 6.0 2011-07

Balluff GmbH
Schurwaldstr. 9
D-73765 Neuhausen a.d.F.
Tel. +49 7158 173-0
Fax. +49 7158 5010

www.balluff.com
balluff@balluff.de

Instruction manual

BALLUFF

Inductive Sensor

BES M12MG2-GNX20B-BT02-EXA

Order Code: BES05NE



Intended use

The inductive proximity switch is for use as contactless wearout-free limit switch in industrial control systems.

The inductive proximity switch may only be connected to electronic evaluation devices that have a valid EC type examination certificate for hazardous areas with potentially explosive gas and dust atmosphere and do not exceed the electrical limits of the inductive proximity switch. It can be mounted inside gas-hazardous areas that require equipment of category 1G (zone 0) or dust-hazardous areas that require equipment of category 1D (zone 20).

If there are additional regulations for the particular design regarding the installation, they must be observed as well.



Safety instructions

- Only professionals with sufficient knowledge are allowed to install and operate the device.
- Prior to installation disconnect the system from power supply.
- Comply with the provisions of the instruction manual.
- Comply with the national regulations and installation provisions (e.g. EN 60079-14).
- Absolutely abide by the specific conditions.

Installation and operation

- Make sure that the device is used only in the area of application corresponding to its Ex marking.
- Do not modify the device (e.g. painting).
- Make sure that the housing of the proximity switch has electrical contact to a grounded metal structure.
- Install cables according to the applicable regulations and protect them from damage.
- The device complies with the EMC requirements for proximity switches according to EN 60947-5-2:2007+A1:2012.
- Cables longer than 30 m can require additional EMC measures.
- Datasheet, EU type examination certificate and MTTF values are available on request.



Maintenance, repairs and trouble-shooting

- Do not modify or repair the device – its approval will expire. Contact the manufacturer for any problems.
- Prevent dust from covering the device, i.e. by regular cleaning with a damp cloth.

Specific conditions

- Protect the device from UV light.
- Markings that are not on the device will be found in the instruction manual.

Technical data

EU Examination of Conformity IECEX Certificate	EPS 18 ATEX 1 031 X IECEX EPS 18.0020X
Ignition protection type (ATEX): Gas-Ex Dust-Ex	 II 1G Ex ia IIC T6 Ga  II 1D Ex ia IIIC T145°C Da
Ignition protection type (IECEX): Gas-Ex Dust-Ex	Ex ia IIC T6 Ga Ex ia IIIC T145°C Da
Temperature range in T6 (Zone 0)	-20 °C ≤ Ta ≤ +60 °C
Temperature range in T5 (Zone 0)	-20 °C ≤ Ta ≤ +60 °C
Temperature range in T4 (Zone 0)	-20 °C ≤ Ta ≤ +60 °C
Temperature range in T3 (Zone 0)	-20 °C ≤ Ta ≤ +60 °C
Temperature range in T6 (Zone 1)	-25 °C ≤ Ta ≤ +75 °C
Temperature range in T5 (Zone 1)	-25 °C ≤ Ta ≤ +90 °C
Temperature range in T4 (Zone 1)	-25 °C ≤ Ta ≤ +125 °C
Temperature range in T3 (Zone 1)	-25 °C ≤ Ta ≤ +140 °C
Temperature range dust-Ex (Zone 20)	-25 °C ≤ Ta ≤ +140 °C
Maximum surface temperature (Zone 20)	145 °C
Temperature range dust-Ex (Zone 21)	-25 °C ≤ Ta ≤ +140 °C
Maximum surface temperature (Zone 21)	145 °C
Maximum value Ui	12.6 V
Maximum value Ii	15.9 mA
Maximum value Pi	50 mW
Effective internal capacity Ci	66.2 nF
Effective internal inductivity Li	1.2 mH
Electrostatic chargeable plastic housing	
With reference to group II (gas):	95 mm ²
With reference to group III (dust):	95 mm ²
Housing material	AISI 316 Ti / PEEK
Output function accord. to NAMUR, DIN EN 60947-5-6, IEC 60947-5-6	closing
Distance / current characteristic	continuous
Switching distance Sn	2 mm flush
Operating point	0.8 Sn
Hysteresis	<0.1 Sn
Test voltage	500 V / 50 Hz / 60 s
Degree of protection [EN 60529]	IP 68 (3 bar), IP 69
Electrical connection	2 m FEP-cable, blue, 2x0.34 mm ²
Accessories	2x nut M12x1, AISI 316

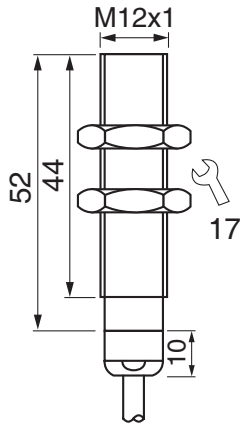
Trouble shooting

Failure	Cause of failure	Remedy
The functioning indicator does not light up in the electronic evaluation devices when the proximity switch is actuated	Supply voltage too low or not connected	Check power supply
The display "CHK" lights up in the electronic evaluation devices	cable break or short circuit of the connection-cable	Check the connection-cable
No change of switching signal	Operation of the proximity switch outside of specification	Check range of application of the proximity switch

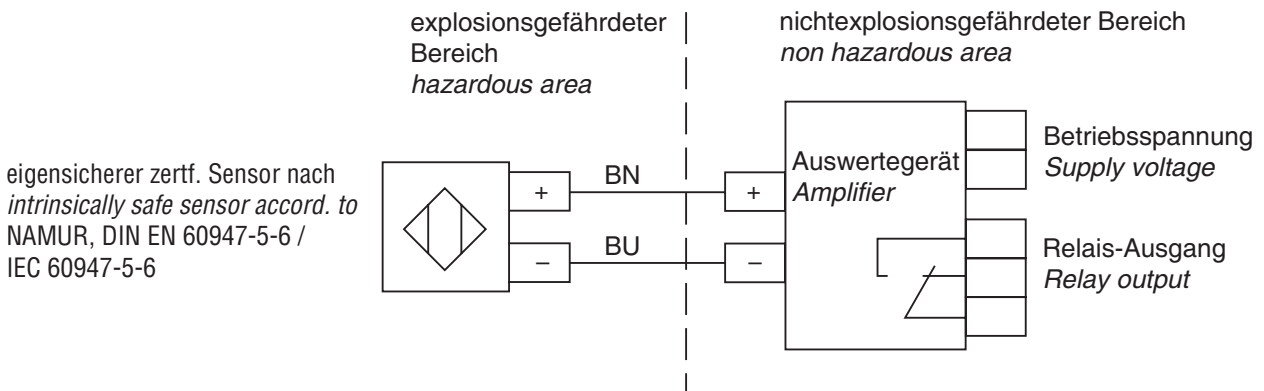
Scope of delivery, transportation and disposal

- Inspect packaging and content for damage.
- Check the delivery for completeness.
- Disposal note: Do not dispose the device in the domestic waste, comply with relevant laws and national regulations.

Dimensions

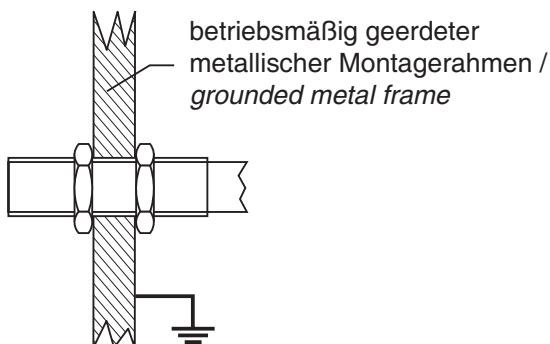


Connection diagram



Colour code BN: brown | BU: blue

Installation



Bauform / type	max. Drehmoment / max. torque
M12x1	10 Nm
M18x1	25 Nm
M30x1,5	40 Nm

The following standards have been applied:

EN 60079-0:2012 + A11:2013

EN 60079-11:2012

EN 60947-5-6:2000

EN 50581:2012

IEC 60079-0:Edition 6.0 2011-06

IEC 60079-11:Edition 6.0 2011-07

Balluff GmbH
Schurwaldstr. 9
D-73765 Neuhausen a.d.F.
Tel. +49 7158 173-0
Fax. +49 7158 5010

www.balluff.com
balluff@balluff.de

Mode d'emploi

BALLUFF

Capteur inductif

BES M12MG2-GNX20B-BT02-EXA

Code de commande : BES05NE



Utilisation conforme à l'usage prévu

Dans le cadre de processus de pilotage industriels, le détecteur de proximité inductif sert de détecteur de fin de course sans contact et sans usure.

Il peut uniquement être relié à des modules électroniques d'analyse qui disposent d'une autorisation valable pour la zone exposée à un risque d'explosion de gaz et de poussières et il doit respecter les valeurs maximales du capteur. Il est installé dans des zones exposées à un risque d'explosion de gaz qui exigent la catégorie d'appareil 1G (zone 0) ainsi que dans des zones exposées à un risque d'explosion de poussières exigeant la catégorie d'appareil 1D (zone 20). Dans la mesure où il existe des prescriptions d'installation complémentaires, inhérentes à la conception, il convient d'en tenir compte.



Consignes de sécurité

- L'installation et l'utilisation peuvent uniquement être effectuées par du personnel qualifié.
- Avant le montage, il faut mettre l'installation hors tension.
- Il faut respecter les directives émanant du mode d'emploi.
- Il convient de respecter les prescriptions et les dispositions d'installation nationales applicables, par exemple, la norme EN 60079-14.
- Il convient impérativement de tenir compte des conditions particulières.

Installation et mise en service

- S'assurer que l'appareil est utilisé uniquement dans une zone correspondant à son marquage Ex.
- Ne pas procéder à des modifications sur l'appareil, par exemple, le peindre.
- Assurez-vous que le boîtier du capteur de proximité soit relié électriquement à une structure métallique mise à la terre.
- Installer les câbles conformément aux prescriptions applicables et les protéger contre des dommages.
- L'appareil répond aux exigences CEM applicables à des détecteurs de proximité, conformément à la norme EN 60947-5-2:2007+A1:2012.
- Des câbles dépassant une longueur de 30 m peuvent exiger l'application de mesures CEM supplémentaires.
- La fiche de données (datasheet), le certificat d'examen de type UE et les valeurs MTTF sont disponibles sur demande.



Maintenance, entretien et élimination de pannes

- Ne pas modifier ou réparer l'appareil - ceci annule son homologation. En cas de dysfonctionnement veuillez vous adresser au fabricant.
- Évitez des dépôts de poussière sur l'appareil et, le cas échéant, c.à.d. nettoyez-le régulièrement avec un chiffon humide.

Conditions particulières

- Protéger l'appareil d'une lumière directe UV.
- On trouvera les marquages qui ne sont pas apposés sur l'appareil dans le mode d'emploi.

Spécifications techniques

Certificat d'examen de type UE Certificat IECEX	EPS 18 ATEX 1 031 X IECEX EPS 18.0020X
Mode de protection ex (ATEX) : Ex gaz Ex poussières	 II 1G Ex ia IIC T6 Ga  II 1D Ex ia IIIC T145°C Da
Mode de protection ex (IECEX) : Ex gaz Ex poussières	Ex ia IIC T6 Ga Ex ia IIIC T145°C Da
Plage de température dans T6 (zone 0) Plage de température dans T5 (zone 0) Plage de température dans T4 (zone 0) Plage de température dans T3 (zone 0)	-20 °C ≤ Ta ≤ +60 °C -20 °C ≤ Ta ≤ +60 °C -20 °C ≤ Ta ≤ +60 °C -20 °C ≤ Ta ≤ +60 °C
Plage de température dans T6 (zone 1) Plage de température dans T5 (zone 1) Plage de température dans T4 (zone 1) Plage de température dans T3 (zone 1)	-25 °C ≤ Ta ≤ +75 °C -25 °C ≤ Ta ≤ +90 °C -25 °C ≤ Ta ≤ +125 °C -25 °C ≤ Ta ≤ +140 °C
Plage de température ex poussières (zone 20) Température de surface (zone 20)	-25 °C ≤ Ta ≤ +140 °C 145 °C
Plage de température ex poussières (zone 21) Température de surface (zone 21)	-25 °C ≤ Ta ≤ +140 °C 145 °C
Valeur maximale Ui Valeur maximale Ii Câble de raccordement Pi	12,6 V 15,9 mA 50 mW
capacité interne efficace Ci inductivité interne efficace Li	66,2 nF 1,2 mH
Surfaces en matières synthétiques susceptibles d'être chargées d'électricité statique Considération conformément au groupe II (gaz) : Considération conformément au groupe III (poussière) : Matériaux du boîtier	95 mm ² 95 mm ² acier inoxydable 1.4571 / PEEK
Fonction initiale conformément aux normes NAMUR, DIN EN 60947-5-6/IEC 60947-5-6 Itinéraire/Courbe caractéristique du courant Distance de commutation Sn Point de fonctionnement Hystérèse	bloquante continu 2 mm affleuré 0,8 Sn <0,1 Sn
Tension de contrôle Mode de protection EN 60529 Raccord électrique Accessoires	500 V / 50 Hz / 60 s IP 68 (3 bar), IP 69 2 m câble FEP, bleu, 2x0,34 mm ² 2 x écrou M12x1, acier inoxydable 1.4401

Recherche d'erreurs

Erreur	Cause de l'erreur	Solution
Lors de l'actionnement du détecteur de proximité, aucun indicateur de fonction ne clignote sur l'analyseur	Aucune ou trop faible tension d'alimentation	Vérifier la tension d'alimentation
L'affichage d'erreurs sur l'analyseur clignote	Court-circuit ou rupture du câble de raccordement	Vérifiez que le câble de raccordement soit exempt de défauts
Pas de modification du signal de commutation	Utilisation du détecteur de proximité en dehors des spécifications	Vérifier la zone d'intervention Contrôler le détecteur de proximité

Contenu de la livraison, transport et élimination

- Vérifiez que l'emballage et le contenu ne soient pas endommagés.
- Vérifiez que la livraison soit complète.
- Remarque relative à l'élimination : ne pas éliminer avec les ordures ménagères, tenir compte et respecter les lois applicables et les prescriptions nationales.

Dimensions

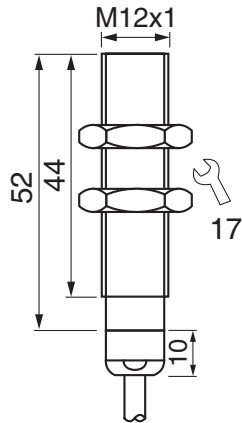
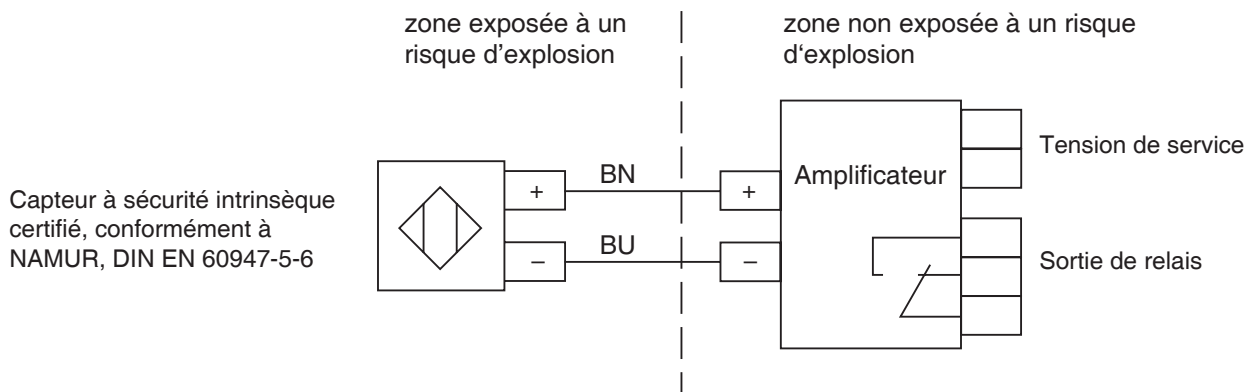
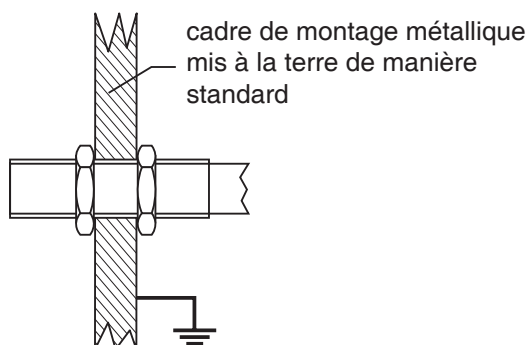


Schéma de raccordement



Code couleur BN : brun | BU : bleu

Montage



type	couple de tension max.
M12x1	10 Nm
M18x1	25 Nm
M30x1,5	40 Nm

Les normes suivantes ont été appliquées :

EN 60079-0:2012 + A11:2013

EN 60079-11:2012

EN 60947-5-6:2000

EN 50581:2012

IEC 60079-0: Édition 6.0 2011-06

IEC 60079-11: Édition 6.0 2011-07

Balluff GmbH
Schurwaldstr. 9
D-73765 Neuhausen a.d.F.
Tél. : +49 7158 173-0
Fax. : +49 7158 5010

www.balluff.com
balluff@balluff.de

Manual de instrucciones **BALLUFF**

Sensor inductivo

BES M12MG2-GNX20B-BT02-EXA

Código de pedido: BES05NE



Uso conforme a las especificaciones

El detector de proximidad inductivo sirve como un final de carrera sin contacto y libre de desgaste en los procesos de control industrial.

Solo se debe conectar a electrónica de evaluación que cuente con una autorización válida para la zona potencialmente explosiva de gas o polvo y que cumpla los valores máximos del sensor. Se instala en las zonas potencialmente explosivas de gas que requieren dispositivos de categoría 1G (zona 0), así como en zonas potencialmente explosivas de polvo que requieren dispositivos de categoría 1D (zona 20).

Si existen otras normas de instalación adicionales por motivos de diseño, deberán cumplirse.



Indicaciones de seguridad

- Instalación y funcionamiento solo a cargo de personal cualificado.
- Antes de la instalación desconecte el sistema de la fuente de alimentación.
- Observe las indicaciones del manual de instrucciones.
- Cumpla las normativas nacionales y las normas de instalación vigentes, p. ej., EN 60079-14.
- Observe las condiciones especiales sin excepción.

Instalación y puesta en funcionamiento

- Compruebe si el equipo es apto para el uso mediante la identificación Ex.
- No realice ningún cambio en el equipo (p. ej., pintura).
- Asegúrese de que la carcasa del sensor inductivo tenga contacto eléctrico con una estructura metálica puesta a tierra.
- Coloque el cable de conexión según las normas vigentes y protéjalo de posibles daños.
- El dispositivo cumple los requisitos de compatibilidad electromagnética para detectores de proximidad de la norma EN 60947-5-2:2007+A1:2012.
- Los cables de los sensores a partir de 30 m pueden requerir medidas CEM adicionales.
- Solicite al fabricante la hoja de datos, el certificado de examen de tipo de la UE y los valores MTTF si es necesario.

Mantenimiento, servicio técnico y solución de problemas

- No cambie ni repare el equipo: esto anula la garantía. En caso de fallo, póngase en contacto con el fabricante.
- Evite la acumulación de polvo en el equipo y límpiela regularmente con un paño húmedo si es necesario.

Condiciones especiales

- Proteja el equipo de la luz ultravioleta directa.
- Consulte el manual de instrucciones para las identificaciones que no se encuentran en el equipo.

Datos técnicos

Certificado de examen CE de tipo	EPS 18 ATEX 1 031 X
Certificado IECEX	IECEX EPS 18.0020X
Tipo de protección contra ignición (ATEX):	
Ex de gas	⊕ II 1G Ex ia IIC T6 Ga
Ex de polvo	⊕ II 1D Ex ia IIIC T145°C Da
Tipo de protección contra ignición (IECEX):	
Ex de gas	Ex ia IIC T6 Ga
Ex de polvo	Ex ia IIIC T145°C Da
Rango de temperatura en T6 (zona 0)	-20 °C ≤ Ta ≤ +60 °C
Rango de temperatura en T5 (zona 0)	-20 °C ≤ Ta ≤ +60 °C
Rango de temperatura en T4 (zona 0)	-20 °C ≤ Ta ≤ +60 °C
Rango de temperatura en T3 (zona 0)	-20 °C ≤ Ta ≤ +60 °C
Rango de temperatura en T6 (zona 1)	-25 °C ≤ Ta ≤ +75 °C
Rango de temperatura en T5 (zona 1)	-25 °C ≤ Ta ≤ +90 °C
Rango de temperatura en T4 (zona 1)	-25 °C ≤ Ta ≤ +125 °C
Rango de temperatura en T3 (zona 1)	-25 °C ≤ Ta ≤ +140 °C
Rango de temperatura en Ex de polvo (zona 20)	-25 °C ≤ Ta ≤ +140 °C
Temperatura de la superficie (zona 20)	145 °C
Rango de temperatura en Ex de polvo (zona 21)	-25 °C ≤ Ta ≤ +140 °C
Temperatura de la superficie (zona 21)	145 °C
Valor máximo Ui	12,6 V
Valor máximo Ii	15,9 mA
Cable de conexión Pi	50 mW
capacidad interna efectiva Ci	66,2 nF
inductividad interna efectiva Li	1,2 mH
Superficies plásticas electrostáticas de carga	
Consideración por grupo II (gas):	95 mm ²
Consideración por grupo II (polvo):	95 mm ²
Materiales de la carcasa	acero inoxidable 1.4571 / PEEK
Función de salida según	
NAMUR, DIN EN 60947-5-6 / IEC 60947-5-6	bloqueado
Vía / característica de corriente	continuo
Distancia de detección Sn	2 mm enrasado
Punto de trabajo	0,8 Sn
Histéresis	<0,1 Sn
Tensión de prueba	500 V / 50 Hz / 60 s
Clase de protección EN 60529	IP 68 (3 bar), IP 69
Conexión eléctrica	2 m cable de FEP, azul, 2x0,34 mm ²
Accesorios	2x tuercas M12x1, acero inoxidable 1.4401

Localización de fallos

Fallos	Causa del fallo	Solución
Al accionar el detector de proximidad, no se enciende ningún indicador de función en el analizador	Ninguna tensión de suministro	Compruebe la tensión de suministro
La indicación de errores en el analizador se ilumina	Cortocircuito o interrupción del cable de conexión	Comprobar que el cable de conexión no presenta defectos
No cambia la señal de conmutación	Aplicación del detector de proximidad fuera de las especificaciones	Compruebe el rango de aplicación del detector de proximidad

Volumen de suministro, transporte y eliminación

- Compruebe que el embalaje y el contenido no estén dañados.
- Compruebe que la entrega esté completa.
- Instrucciones para la eliminación: no desechar en la basura doméstica, observar y cumplir con las leyes y regulaciones nacionales aplicables.

Dimensiones

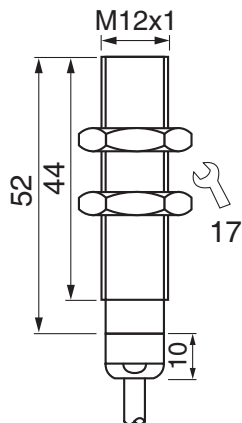
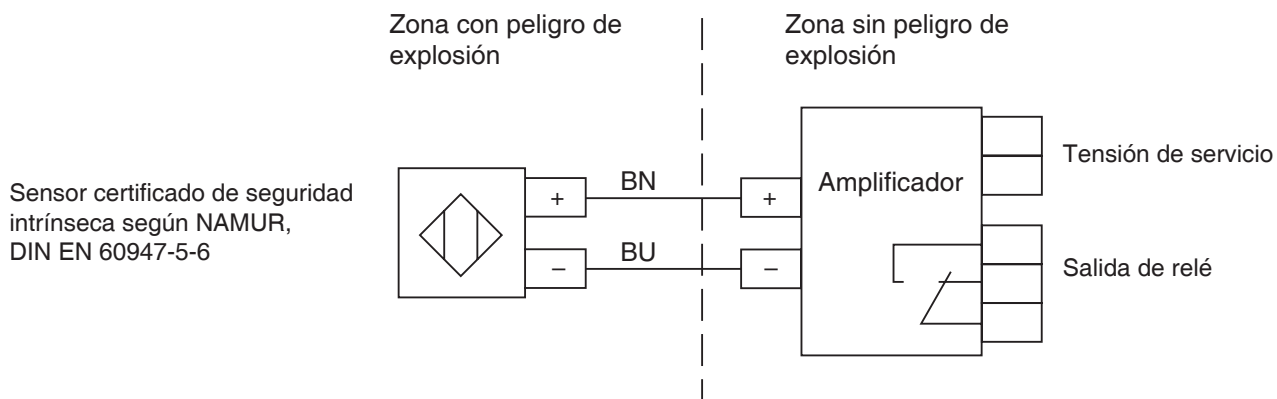
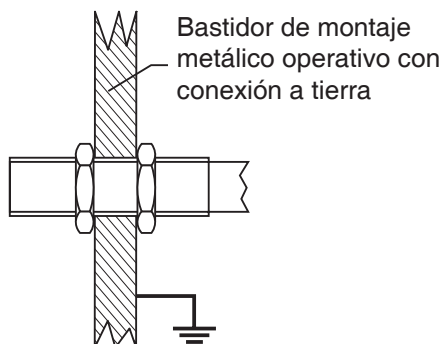


Diagrama de conexiones



Código de color BN: marrón | BU: azul

Montaje



Tipo	máx. Torque
M12x1	10 Nm
M18x1	25 Nm
M30x1,5	40 Nm

Se han aplicado las siguientes normas:

EN 60079-0:2012 + A11:2013

EN 60079-11:2012

EN 60947-5-6:2000

EN 50581:2012

IEC 60079-0: Edición 6.0 2011-06

IEC 60079-11: Edición 6.0 2011-07

Balluff GmbH
Schurwaldstr. 9
D-73765 Neuhausen a.d.F.
Tel. +49 7158 173-0
Fax. +49 7158 5010

www.balluff.com
balluff@balluff.de

Manual de instruções

BALLUFF

Sensor indutivo

BES M12MG2-GNX20B-BT02-EXA

Código de pedido: BES05NE



Utilização conforme às especificações

O sensor de proximidade funciona como interruptor de fim de curso em processos industriais de controle sem contato e sem desgaste.

É permitido realizar ligações somente em módulos de avaliação que disponham de uma autorização válida para atmosferas que apresentam perigo potencial de explosão de poeira e cumpram os valores máximos do sensor. A instalação ocorre tanto no interior de atmosferas que apresentam perigo potencial de explosão de gás e que exigem aparelhos da categoria 1G (zona 0) quanto em atmosferas que apresentam perigo potencial de explosão de gás e que exigem aparelhos da categoria 1D (zona 20).

Se houver normas de instalação adicionais previstas para a instalação, é necessário respeitá-las.



Indicações de segurança

- Garantir que a instalação seja realizada somente por pessoal qualificado.
- Antes da instalação, desligar a tensão da unidade.
- Cumprir as orientações fornecidas no manual de instruções.
- Cumprir as disposições nacionais e os regulamentos de construção vigentes, tais como EN 60079-14.
- Respeitar imprescindivelmente as condições especiais.

Instalação e entrada em funcionamento

- Através da marcação Ex, certificar-se de que o aparelho seja adequado para a utilização.
- Não realizar modificações no aparelho (por exemplo, acabamento de pintura).
- Ligar a carcaça do sensor a uma estrutura de montagem metálica aterrada.
- Instalar o cabo de conexão de acordo com as disposições válidas e proteger contra a possíveis danos.
- O aparelho cumpre os requisitos de CEM para sensores de proximidade em conformidade com a norma EN 60947-5-2:2007+A1:2012.
- Utilizar cabos de sensor a partir de 30m pode exigir outras medidas de CEM.
- Conforme necessário, exigir do fabricante a folha de dados, o certificado de exame UE de tipo e valores MTTF.

Manutenção, reparos e solução de problemas

- Não modificar ou reparar o aparelho – Isso acarretará a extinção da certificação. Se houver falha, dirija-se ao fabricante.
- Evitar a acumulação de poeira no aparelho; se necessário, limpar o aparelho regularmente com um pano úmido.

Condições especiais

- Proteger o aparelho contra a incidência direta de raios UV.
- Consultar as marcações que não estão situadas no aparelho no manual de instruções.

Especificações técnicas

Certificado de exame UE de tipo	EPS 18 ATEX 1 031 X
Certificado IECEX	IECEX EPS 18.0020X
Modo de proteção contra ignição (ATEX):	
Gás potencialmente explosivo	⊕ II 1G Ex ia IIC T6 Ga
Poeira potencialmente explosiva	⊕ II 1D Ex ia IIIC T145°C Da
Modo de proteção contra ignição (IECEX):	
Gás potencialmente explosivo	Ex ia IIC T6 Ga
Poeira potencialmente explosiva	Ex ia IIIC T145°C Da
Faixa de temperatura em T6 (zona 0)	-20 °C ≤ Ta ≤ +60 °C
Faixa de temperatura em T5 (zona 0)	-20 °C ≤ Ta ≤ +60 °C
Faixa de temperatura em T4 (zona 0)	-20 °C ≤ Ta ≤ +60 °C
Faixa de temperatura em T3 (zona 0)	-20 °C ≤ Ta ≤ +60 °C
Faixa de temperatura em T6 (zona 1)	-25 °C ≤ Ta ≤ +75 °C
Faixa de temperatura em T5 (zona 1)	-25 °C ≤ Ta ≤ +90 °C
Faixa de temperatura em T4 (zona 1)	-25 °C ≤ Ta ≤ +125 °C
Faixa de temperatura em T3 (zona 1)	-25 °C ≤ Ta ≤ +140 °C
Faixa de temperatura em atmosferas contendo poeira potencialmente explosiva (zona 20)	-25 °C ≤ Ta ≤ +140 °C
Temperatura de superfície (zona 20)	145 °C
Faixa de temperatura em atmosferas contendo poeira potencialmente explosiva (zona 21)	-25 °C ≤ Ta ≤ +140 °C
Temperatura de superfície (zona 21)	145 °C
Valor máximo Ui	12,6 V
Valor máximo Ii	15,9 mA
Potência de conexão Pi	50 mW
Capacitância interna efetiva Ci	66,2 nF
Indutância interna efetiva Li	1,2 mH
Superfícies de plástico carregáveis eletrostaticamente	
Avaliação segundo o grupo II (gás):	95 mm²
Avaliação segundo o grupo III (poeira):	95 mm²
Matéria constituinte da carcaça	aço inoxidável 1.4571 / PEEK
Função de saída de acordo com NAMUR, DIN EN 60947-5-6 / IEC 60947-5-6	bloqueada
curvas características de corrente/caminho	contínua
Distância de comutação Sn	2 mm nivelados
Ponto de trabalho	0,8 Sn
Histerese	<0,1 Sn
Tensão de teste	500 V / 50 Hz / 60 s
Modo de proteção EN 60529	IP 68 (3 bar), IP 69
Ligação elétrica	cabo FEP de 2m, azul, 2x0,34 mm²
Acessório	2 porcas M12x1, aço inoxidável 1.4401

Diagnóstico de erros

Erro	Causa do erro	Solução
Quando o sensor de proximidade é acionado, nenhum indicador de funcionamento do aparelho de avaliação se acende	Sem tensão de alimentação ou com tensão de alimentação reduzida	Verificar a tensão de alimentação
O indicador de falha do aparelho de avaliação se acende	Corrente de curto-circuito ou interrupção na linha de conexão	Verificar se a linha de conexão apresenta falhas
Não há alteração do sinal de comutação	Utilização do sensor de proximidade que não corresponde às especificações	Verificar a área de aplicação do sensor de proximidade

Material fornecido, transporte e eliminação

- Verifique se a embalagem e o conteúdo apresentam danos.
- Verifique se o material fornecido está completo.
- Indicação de eliminação: não eliminar no lixo doméstico, observar e cumprir as leis e disposições nacionais aplicáveis.

Medidas

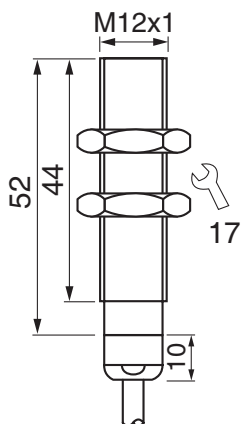
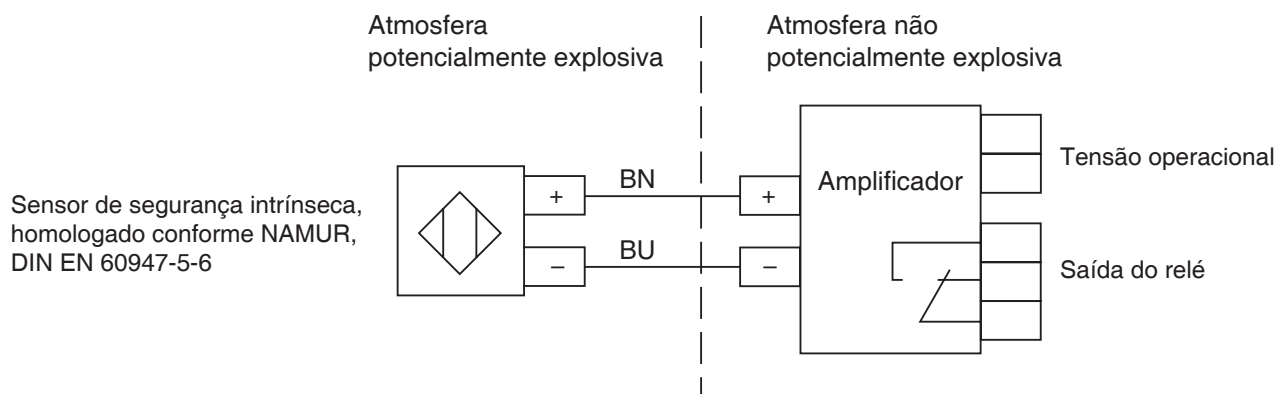
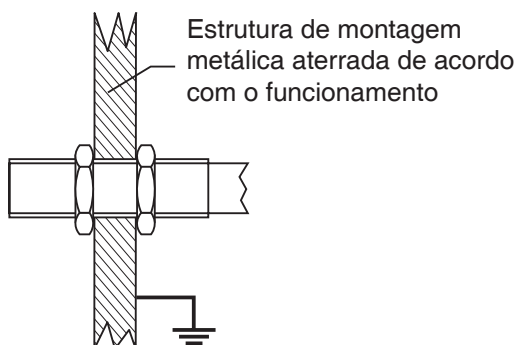


Diagrama de ligação elétrica



Código de cores BN: marrom | BU: azul

Montagem



Tipo	máx. Torque
M12x1	10 Nm
M18x1	25 Nm
M30x1,5	40 Nm

Foram aplicadas as seguintes normas:

EN 60079-0:2012 + A11:2013

EN 60079-11:2012

EN 60947-5-6:2000

EN 50581:2012

IEC 60079-0: Versão 6.0 2011-06

IEC 60079-11: Versão 6.0 2011-07

Balluff GmbH
Schurwaldstr. 9
D-73765 Neuhausen a.d.F.
Tel. +49 7158 173-0
Fax. +49 7158 5010

www.balluff.com
balluff@balluff.de

使用说明书

BALLUFF

电感式传感器

BES M12MG2-GNX20B-BT02-EXA

订购码: BES05NE

规定用途

该电感式接近开关在工业控制过程用作非接触式和无磨损限位开关。与其相连的变频器必须拥有在气体爆炸和粉尘爆炸危险区使用的EC型式试验认证且不超过电感式传感器的极限电气值。安装在要求 1G(0 区)类设备的气爆危险区以及要求 1D(20 区)类设备的粉尘爆炸危险区。如果关于安装方式存在附加的安装规定, 必须注意。



安全提示

- 仅允许由有资质的专业人员安装和操作。
- 安装前切断设备的电源。
- 遵守使用说明书中的规定。
- 遵守国家规范及相应的安装规定, 比如 EN 60079-14。
- 务必注意特殊条件。

安装和首次使用

- 根据防爆标志确定设备是否适合使用。
- 切勿对设备进行改动(比如喷漆)。
- 将接近开关的外壳与一个已接地的金属安装架相连。
- 根据适用规定敷设连接线, 采取保护措施避免连接线损坏。
- 该设备符合 EN 60947-5-2:2007+A1:2012 规定的接近开关电磁兼容性要求。
- 如传感器连接线超过30m, 可能需要采取额外措施解决电磁兼容性问题。
- 需要时, 可向制造商索取数据表、欧盟型式试验检验证书和 MTTF 值。



维护、维修和故障排除

- 切勿改动或维修设备 - 否则认证将会失效。出现错误时请联系制造商。
- 避免设备上灰尘堆积, 必要时定期用湿抹布清洁。

特殊条件

- 保护设备免受紫外线直接照射。
- 从使用说明书中可以找到设备上没有的标志。

技术参数

欧盟型式试验检验证书 IECEX 证书	EPS 18 ATEX 1 031 X IECEX EPS 18.0020X
防爆等级 (ATEX): 气体防爆 粉尘防爆	 II 1G Ex ia IIC T6 Ga  II 1D Ex ia IIIC T145°C Da
防爆等级 (IECEX): 气体防爆 粉尘防爆	Ex ia IIC T6 Ga Ex ia IIIC T145°C Da
T6 (0 区) 内的温度范围	-20 °C ≤ Ta ≤ +60 °C
T5 (0 区) 内的温度范围	-20 °C ≤ Ta ≤ +60 °C
T4 (0 区) 内的温度范围	-20 °C ≤ Ta ≤ +60 °C
T3 (0 区) 内的温度范围	-20 °C ≤ Ta ≤ +60 °C
T6 (1 区) 内的温度范围	-25 °C ≤ Ta ≤ +75 °C
T5 (1 区) 内的温度范围	-25 °C ≤ Ta ≤ +90 °C
T4 (1 区) 内的温度范围	-25 °C ≤ Ta ≤ +125 °C
T3 (1 区) 内的温度范围	-25 °C ≤ Ta ≤ +140 °C
在粉尘爆炸区 (20 区) 的温度范围 最大表面温度 (20 区)	-25 °C ≤ Ta ≤ +140 °C 145 °C
在粉尘爆炸区 (21 区) 的温度范围 最大表面温度 (21 区)	-25 °C ≤ Ta ≤ +140 °C 145 °C
Ui 最大值	12.6 V
Ii 最大值	15.9 mA
输入功率 Pi	50 mW
有效内部电容 Ci	66.2 nF
有效内部电感 Li	1.2 mH
可形成静电的塑料面积 根据组 II (气体) 看:	95 mm ²
根据组 III (粉尘) 看:	95 mm ²
外壳材料	不锈钢 1.4571 / PEEK
根据 NAMUR、DIN EN 60947-5-6/IEC 60947-5-6 的输出功能 路径/电流特性曲线	禁用 连续
感应距离 Sn	2 mm 齐平
工作点	0.8 Sn
迟滞	<0.1 Sn
检测电压	500 V / 50 Hz / 60 s
防护等级 (EN 60529)	IP 68 (3 bar), IP 69
电气连接	2 m FEP 线, 蓝色, 2x0.34 mm ²
配件	2x 螺母 M12x1, 不锈钢 1.4401

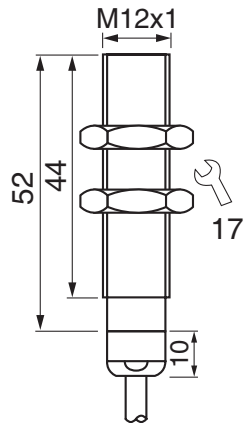
故障排除

故障	故障原因	措施
操作接近开关时分析仪中无功能显示亮起	供电电压太低或没有连接电源	检查供电电源
分析仪中的错误显示亮起	连接线短路或中断	检查连接线是否出错
开关信号不变	接近开关的使用不符合技术规定	检查接近开关的使用范围

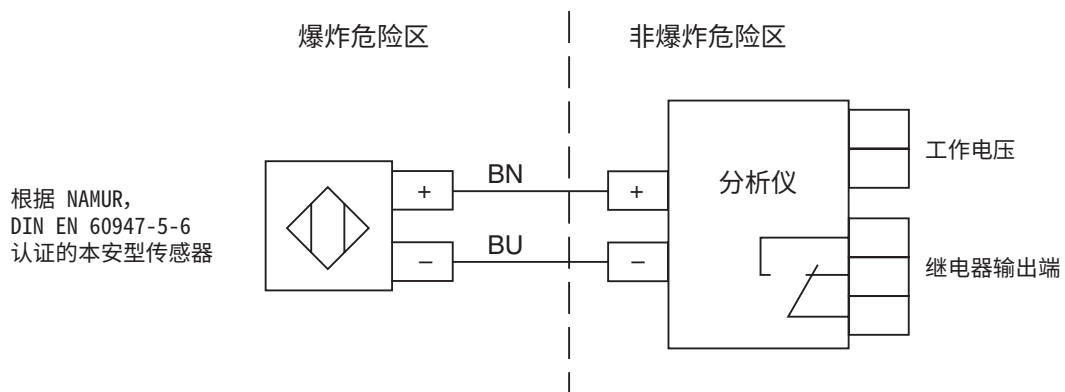
供货范围、运输和废弃处理

- 检查包装和内容物是否有损坏。
- 检查供货是否完整。
- 废弃处理提示:切勿将其归为生活垃圾,注意遵守相关法律和国家规定。

规格尺寸

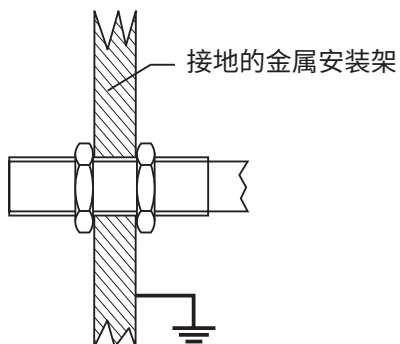


接线图



颜色代码 BN:棕色 | BU:蓝色

安装



型号	最大扭矩
M12x1	10 Nm
M18x1	25 Nm
M30x1,5	40 Nm

使用了下列标准:

EN 60079-0:2012 + A11:2013

EN 60079-11:2012

EN 60947-5-6:2000

EN 50581:2012

IEC 60079-0:6.0 版 2011-06

IEC 60079-11:6.0 版 2011-07

Balluff GmbH
Schurwaldstr.9
D-73765 Neuhausen a.d.F.
电话 +49 7158 173-0
传真 +49 7158 5010

www.balluff.com
balluff@balluff.de

Руководство по эксплуатации

BALLUFF

Индуктивный датчик

BES M12MG2-GNX20B-BT02-EXA

Код заказа: BES05NE



Использование по назначению

В промышленных процессах управления индуктивный бесконтактный датчик выполняет функцию бесконтактного и износостойкого предельного выключателя.

Его можно подключать только к электронным блокам, для которых имеется действующее разрешение на эксплуатацию в газо- и пылевзрывоопасных средах, и в которых соблюдаются максимальные значения датчика. Его устанавливают во взрывоопасных средах, для которых необходима категория устройств 1G (зона 0), а также в пылевзрывоопасных средах, для которых необходима категория устройств 1D (зона 20).

При наличии дополнительных конструктивно обусловленных предписаний их необходимо учитывать.



Указания по технике безопасности

- Установка и эксплуатация только силами квалифицированных специалистов.
- Перед установкой оборудование должно быть обесточено.
- Соблюдать предписания руководства по эксплуатации.
- Соблюдать действующие национальные нормативы и предписания по монтажу, напр., EN 60079-14.
- Обязательно учитывать специфические условия.

Установка и ввод в эксплуатацию

- По маркировке EX проверить, подходит ли прибор для использования.
- Не выполнять никаких изменений на приборе (напр. покрывать лаком).
- Соединить корпус бесконтактного датчика с заземленной металлической монтажной рамой.
- Прокладывать соединительные кабели в соответствии с действующими предписаниями, защищать их от повреждений.
- Прибор соответствует требованиям по ЭМС для бесконтактных датчиков в соответствии с EN 60947-5-2:2007+A1:2012.
- При использовании кабелей датчика длиной от 30 м могут потребоваться дополнительные меры по обеспечению ЭМС.
- При необходимости запросить у производителя технический паспорт, сертификат ЕС об испытании типового образца и данные о значениях среднего времени безотказной работы прибора.

Текущий ремонт, техническое обслуживание и устранение неисправностей

- Не ремонтировать и не модифицировать прибор – допуск к эксплуатации потеряет силу. В случае неисправности обратитесь к производителю.
- Не допускать скопления пыли на приборе, при необходимости регулярно очищать его влажной салфеткой.

Специфические условия

- Не допускать прямого воздействия УФ-излучения на прибор.
- Информацию об обозначениях, которые не находятся на приборе, см. в руководстве по эксплуатации.

Технические характеристики

Сертификат ЕС об испытании типового образца	EPS 18 ATEX 1 031 X
Сертификат IECEx	IECEX EPS 18.0020X
Тип взрывозащиты (ATEX):	Горючий газ Ex II 1G Ex ia IIC T6 Ga
Горючая пыль	Ex II 1D Ex ia IIIC T145°C Da
Тип взрывозащиты (IECEX):	Горючий газ Ex ia IIC T6 Ga
Горючая пыль	Ex ia IIIC T145°C Da
Температурный диапазон в Т6 (зона 0)	-20 °C ≤ Ta ≤ +60 °C
Температурный диапазон в Т5 (зона 0)	-20 °C ≤ Ta ≤ +60 °C
Температурный диапазон в Т4 (зона 0)	-20 °C ≤ Ta ≤ +60 °C
Температурный диапазон в Т3 (зона 0)	-20 °C ≤ Ta ≤ +60 °C
Температурный диапазон в Т6 (зона 1)	-25 °C ≤ Ta ≤ +75 °C
Температурный диапазон в Т5 (зона 1)	-25 °C ≤ Ta ≤ +90 °C
Температурный диапазон в Т4 (зона 1)	-25 °C ≤ Ta ≤ +125 °C
Температурный диапазон в Т3 (зона 1)	-25 °C ≤ Ta ≤ +140 °C
Температурный диапазон Горючая пыль (зона 20)	-25 °C ≤ Ta ≤ +140 °C
Температура поверхности (зона 20)	145 °C
Температурный диапазон Горючая пыль (зона 21)	-25 °C ≤ Ta ≤ +140 °C
Температура поверхности (зона 21)	145 °C
Максимальное значение Ui	12,6 В
Максимальное значение Ii	15,9 мА
потребляемая мощность Pi	50 мВт
Эффективная внутренняя емкость Ci	66,2 нФ
Эффективная внутренняя индуктивность Li	1,2 мГн
Пластмассовые поверхности, накапливающие электростатические заряды согласно группе II (газ):	95 мм ²
согласно группе III (пыль):	95 мм ²
Материалы корпуса	нержавеющая сталь 1.4571 / PEEK
выходная функция согласно NAMUR, DIN EN 60947-5-6 / IEC 60947-5-6	замыкатель
характеристика расстояние/ток	непрерывно
Расстояние срабатывания Sn	2 мм заподлицо
Рабочая точка	0,8 Sn
Гистерезис	<0,1 Sn
Испытательное напряжение	500 В / 50 Гц / 60 с
Тип защиты EN 60529	IP 68 (3 bar), IP 69
Подключение к электросети	кабель (2 м) из фторэтиленпропилена (FEP), синий, 2x0,34 мм ²
Принадлежности	2x гайки M12x1, нержавеющая сталь 1.4401

Поиск неисправностей

Сбой	Причина сбоя	Способ устранения
При включении бесконтактного датчика индикатор функционирования анализатора не горит	Недостаточное питающее напряжение или его отсутствие	Проверить питающее напряжение
Горит индикатор ошибки в анализаторе	Короткое замыкание или разрыв соединительной линии	Проверить соединительную линию на наличие неисправностей
Отсутствие изменения коммутационного сигнала	Использование бесконтактного датчика не в соответствии с его спецификациями	Проверить область применения бесконтактного датчика

Комплект поставки, транспортировка и утилизация

- Проверьте упаковку и содержимое на наличие повреждений.
- Проверьте комплектность поставки.
- Указание по утилизации: не утилизировать вместе с бытовыми отходами, учитывать и соблюдать соответствующие законодательные положения и национальные предписания.

Размеры

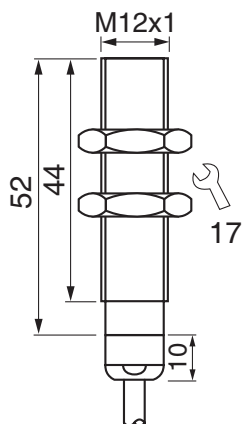
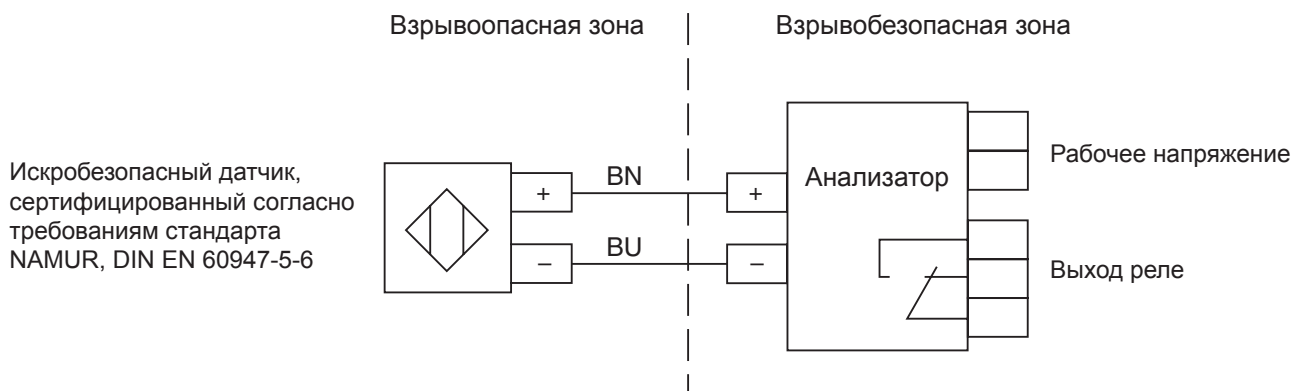


Схема соединений



Цветовой код BN: коричневый | BU: синий

Монтаж



ТИП	мак. вращающий момент
M12x1	10 Nm
M18x1	25 Nm
M30x1,5	40 Nm

Применяемые стандарты:

EN 60079-0:2012 + A11:2013

EN 60079-11:2012

EN 60947-5-6:2000

EN 50581:2012

IEC 60079-0: редакция 6.0 2011-06

IEC 60079-11: редакция 6.0 2011-07

Balluff GmbH
Schurwaldstr. 9
D-73765 Neuhausen a.d.F.
Тел. +49 7158 173-0
Факс: +49 7158 5010

www.balluff.com
balluff@balluff.de

**www.balluff.com**

Headquarters

Germany

Balluff GmbH
Schurwaldstrasse 9
73765 Neuhausen a.d.F.
Phone +49 7158 173-0
Fax +49 7158 5010
balluff@balluff.de

Global Service Center

Germany

Balluff GmbH
Schurwaldstrasse 9
73765 Neuhausen a.d.F.
Phone +49 7158 173-370
Fax +49 7158 173-691
service@balluff.de

US Service Center

USA

Balluff Inc.
8125 Holton Drive
Florence, KY 41042
Phone (859) 727-2200
Toll-free 1-800-543-8390
Fax (859) 727-4823
technicalsupport@balluff.com

CN Service Center

China

Balluff (Shanghai) trading Co., Ltd.
Room 1006, Pujian Rd. 145.
Shanghai, 200127, P.R. China
Phone +86 (21) 5089 9970
Fax +86 (21) 5089 9975
service@balluff.com.cn